

**SALDA**

**ВЕНТИЛЯТОРЫ**

Выпуск 2017 вер. А

# Оглавление

<b>1. О компании</b> .....	4
<b>2. Ключевой фокус</b> .....	6
<b>3. Вентиляторы - краткое описание</b> .....	8
<b>4. Ассортимент продукции</b> .....	9
<b>5. "Green fans" ErP директивы</b> .....	11
<b>6. Круглые канальные вентиляторы</b>	
6.1 VKA EKO .....	16
6.2 VKAP 3.0 .....	20
6.3 AKU EKO .....	28
6.4 AKU .....	34
<b>7. Прямоугольные канальные вентиляторы</b>	
7.1 AKU EKO .....	44
7.2 VKS/VKSA .....	48
7.3 VKSB .....	62
<b>8. Квадратные вентиляторы</b>	
8.1 KUB EKO .....	70
<b>9. Крышные вентиляторы</b>	
9.1 VSV EKO/VSVI EKO .....	74
9.2 VSV/VSVI .....	80
9.3 VSA EKO .....	92
9.4 VSA 3.0 .....	96
<b>10. Кухонные вентиляторы</b>	
10.1 KF T120 EC .....	102
10.2 KUB T120 .....	108
10.3 KFT120 .....	114
<b>11. Тепловентиляторы</b>	
11.1 SAV .....	122
<b>12. Аксессуары</b>	
<b>12.1</b> Регуляторы скорости .....	126
12.1.1 Трансформаторные регуляторы скорости TRGV/TGRT .....	127
12.1.2 Регуляторы скорости для плавного регулирования ETY/MTY-4/МТР .....	128
12.1.3 Преобразователи частоты FI ODE .....	129
12.1.4 Пульт управления Stouch .....	130
<b>12.2</b> Аксессуары для крышных вентиляторов .....	131
12.2.1 Крышные короба	
a) KSV .....	132
b) KS-K .....	133
c) KSP-K .....	134
12.2.2 Обратные клапаны ATS .....	135
12.2.3 Гибкие вставки LSV .....	136
12.2.4 Фланец-адаптер FSV .....	137
12.2.5 Кронштейны SSA/SSA 45 .....	138
<b>12.3</b> Электрические канальные нагреватели и аксессуары	
12.3.1 Круглые канальные нагреватели EKA .....	139
12.3.2 Прямоугольные канальные нагреватели EKS .....	142

<b>12.3.3</b>	Управление электрическими нагревателями	
a)	<i>EKR 15.1/EKR 15.1 P</i> .....	144
b)	<i>EKR 30/EKR 30P</i> .....	145
c)	<i>EKR 6.1</i> .....	146
<b>12.3.4</b>	Датчики температуры TJK-10K/TJP-10K .....	147
<b>12.4</b>	Теплообменники и аксессуары	
<b>12.4.1</b>	Круглый канальный водяной нагреватель AVS .....	148
<b>12.4.2</b>	Прямоугольный канальный водяной нагреватель SVS .....	153
<b>12.4.3</b>	Круглый канальный водяной охладитель AVA .....	156
<b>12.4.4</b>	Электроприводы SSB/SSC/STA .....	158
<b>12.4.5</b>	Смесительные узлы RMG .....	159
<b>12.4.6</b>	2-х ходовые и 3-х ходовые клапаны VVP/VXP .....	160
<b>12.5</b>	Датчики	
<b>12.5.1</b>	Датчики давления S-1141 .....	161
<b>12.5.2</b>	Датчики CO <sub>2</sub> S-RCO2-F2/S-KCO2 .....	162
<b>12.5.3</b>	Датчики влажности S-KFF-U/S-RFF-U-D-F2 .....	163
<b>12.5.4</b>	Главный переключатель .....	164
<b>12.6</b>	Аксессуары для круглых каналов .....	165
<b>12.6.1</b>	Фильтры	
a)	<i>Кассетные фильтры FDS</i> .....	166
b)	<i>Кассетные фильтры FDI</i> .....	167
c)	<i>Кассетные фильтры FD</i> .....	169
d)	<i>Плоский фильтр FM</i> .....	170
e)	<i>Карманный фильтр FMK</i> .....	171
f)	<i>Панельный фильтр MPL</i> .....	172
<b>12.6.2</b>	Шумоглушители	
a)	<i>Прямоугольный канальный шумоглушитель SKS</i> .....	173
b)	<i>Круглый канальный шумоглушитель AKS/SAKS</i> .....	174
<b>12.6.3</b>	Приводы заслонок SP .....	176
<b>12.6.4</b>	Заслонки	
a)	<i>Обратный клапан RSK</i> .....	177
b)	<i>Клапан воздуха для круглых каналов SK/SKR</i> .....	178
c)	<i>Клапан воздуха для круглых каналов с уплотнителем SKG/SKM</i> .....	179
d)	<i>Клапан воздуха для круглых каналов с ручной регулировкой SSK</i> .....	180
<b>12.6.5</b>	Решетки	
a)	<i>Защитные решетки AGO</i> .....	181
b)	<i>Канальные решетки GAO</i> .....	182
c)	<i>Алюминиевые наружные решетки ALU</i> .....	183
<b>12.6.6</b>	Другие аксессуары	
a)	<i>Вытяжной диффузор DVS</i> .....	184
b)	<i>Приточный диффузор P-DVS</i> .....	185
c)	<i>Квадратные потолочные диффузоры DSA</i> .....	186
d)	<i>Пленум боксы DPD</i> .....	188
e)	<i>Быстроразъемные хомуты AP</i> .....	189
f)	<i>Гибкие вставки LJ/PG и LJ/E</i> .....	190
g)	<i>Фланец-адаптер PR</i> .....	191
h)	<i>Фланец-адаптер VKF</i> .....	192
i)	<i>Монтажные зажимы для круглых воздуховодов NPU</i> .....	193
j)	<i>Гибкие соединения RC-MAN-PU</i> .....	194
k)	<i>Отверстие для выпуска воздуха AB</i> .....	195
l)	<i>Крыша KUB TOP</i> .....	196

# О НАШЕЙ КОМПАНИИ

Наш бизнес-подход прост: он направлен на то, чтобы быть гибкими, инновационными и способными на немного большее, чем того ожидают наши партнеры. За 25 лет на вентиляционном рынке нам удалось стать одними из ведущих и быстро развивающихся производителей в Европе.

Сегодня SALDA частная компания со штатом в 350 человек и более чем 40 тыс. кв. м производственных и офисных помещений. Наша продукция доступна более чем в 30 странах мира, включая все европейские страны, Индию, Южную Африку, Средний Восток и Южную Америку.

Для наших партнеров доступен широкий ассортимент продукции, который удовлетворит все потребности в области вентиляции. Любые решения, от канального вентилятора до высокотехнологичной каркасно-панель-

ной установки с расходом воздуха до 120000 м<sup>3</sup>/ч, будут готовы в кратчайшие сроки и доставлены на Вашу строительную площадку.

Наша компания постоянно инвестирует в производственное оборудование: современные лазерные резаки, щипцы(?) и другое оборудование, обеспечивающее высокую точность, скорость и гибкость при производстве стандартной и нестандартной продукции.

Компания SALDA целиком и полностью сфокусирована на вентиляционном бизнесе. Выберите нашу продукцию, чтобы убедиться в нашем профессионализме и стремлении к самосовершенству.



С 2013 года



# МЫ БЛИЗКО



**Производство, Главное управление, Экспорт**  
Ул. Ragainės 100  
LT-78109 Шяуляй, Литва  
Тел. +370 41 540 415  
Факс. +370 41 540 417  
office@salda.lt  
www.salda.lt



**Офис продаж в Литве**  
Ул. J.Kazlauskio 21,  
LT-08314 Вильнюс, Литва  
Тел. +370 5 2733538  
Факс. +370 5 2753007  
info@saldosprekyba.lt  
www.saldosprekyba.lt



**Офис продаж в Швеции**  
Sjöddevägen 3  
SE-352 46 Векшё ШВЕЦИЯ  
Тел. +46 (0) 470 120 25  
info@salda.se  
www.salda.se

● Страны дистрибьюторы

# КЛЮЧЕВОЙ ФОКУС

Наша миссия, и смысл нашего существования, предугадывать и реализовывать будущие потребности наших клиентов, даже те о которых они сами не подозревают. В первую очередь, мы предлагаем нашим клиентам

надежность. Мы всегда на шаг впереди конкурентов, предлагая нашим клиентам высококачественную продукцию, материалы и услуги, за которые мы как производитель несем полную ответственность.



**ИННОВАЦИИ**



**ГИБКОСТЬ**



**БЫСТРАЯ ДОСТАВКА**



**КАЧЕСТВО**

## **ИННОВАЦИИ:**

С самого начала, наши клиенты могут рассчитывать на первоклассные решения в области вентиляции. Сегодня SALDA современная вентиляционная компания, где 70% административного персонала задействованы в процессах исследования и развития. Все но-

винки тестируются во внешних лабораториях. Каждый год наша компания выводит на рынок новые продукты. Современные контроллеры, эффективные вентиляционные установки и надежные вентиляторы стали отличительной чертой нашей компании.



### **ГИБКОСТЬ:**

Мы прислушиваемся к нашим клиентам. Ваши идеи, желания и потребности – фокус нашего внимания. Индивидуальные решения доступны не только для отдельных каркасно-панельных установок, но также для ряда компактных установок по обработке воздуха.



### **БЫСТРАЯ ДОСТАВКА:**

Наша компания предлагает незамедлительную доставку. Производство всего за две недели не просто обещание, это факт. Наша компания продолжает развивать процессы производства и управления, а также ввела принцип Бережливого производства, чтобы стать самыми быстрыми на рынке.



### **КАЧЕСТВО:**

100% наших вентиляционных установок проходят тестирование. Мы работаем в соответствии со стандартами качества **ISO 9001:2008**. Все наше оборудование проходит 3 ступени контроля качества: (1) инспекция комплектующих запчастей, (2) промежуточный контроль во время производства, и (3) финальное тестирование полуавтоматической диагностической системой и визуальный осмотр. SALDA активно участвует в сертифика-

ционном процессе **EUROVENT**. Наши клиенты могут быть на 100% уверены, что их проекты пройдут техническую спецификацию в соответствии с VentMaster, наша программа подбора модульных вентиляционных установок была протестирована и одобрена **EUROVENT**, а наши компактные вентустановки тестируются во внешних лабораториях. Наша продукция имеет **2 года гарантии** на все виды дефектов.



# ВЕНТИЛЯТОРЫ - КРАТКОЕ ОПИСАНИЕ

SALDA предлагает обширный ассортимент вентиляторов. Наша продукция уже установлена на различных объектах: от небольших апартаментов до огромных промышленных заводов. Новые высокоэффективные вентиляторы с ЕС-мотором были добавлены в наш новый вентиляционный ряд. Вентиляторы с ЕС-мотором (с 0-10VDC управлением) могут быть напрямую

## **Круглые канальные вентиляторы до 1640 м<sup>3</sup>/ч (страница 16)**

Круглые канальные вентиляторы подходят для перемещения воздушных потоков среднего и малого объема с высоким сопротивлением системы. Их дизайн идеально подходит для систем круглых воздуховодов. Вентиляторы серии AKU имеют изолированный корпус для установки в закрытых помещениях.



## **Крышные вентиляторы до 14500 м<sup>3</sup>/ч (страница 74)**

Крышные вентиляторы с горизонтальным и вертикальным выбросом воздуха являются эффективными системами вытяжки воздуха. Корпус состоит из двух частей: крышки защиты от дождя и опорной рамы. Крышные вентиляторы с вертикальным выбросом воздуха серии VSVi и VSVI доступны в корпусе из оцинкованной стали или алюминия.



## **Тепловентиляторы (страница 12)**

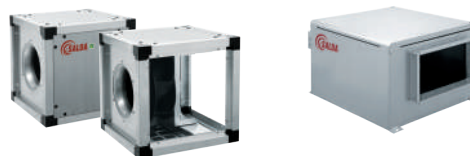
Тепловентиляторы используются для нагрева воздуха в помещениях. Каждый блок состоит из осевого вентилятора, корпуса и водяного нагревателя.



подсоединены к датчикам поддержания постоянного давления или переключателям ВКЛ/ВЫКЛ. Наши вентиляторы превышают требования ErP и гарантируют экономию электроэнергии. Все оборудование прошло независимое лабораторное тестирование и было сертифицировано TÜV (Объединение Технического надзора, Германия).

## **Прямоугольные и квадратные канальные вентиляторы до 15900 м<sup>3</sup>/ч (страница 44)**

Прямоугольные канальные вентиляторы являются идеальным решением при установке под навесными потолками. Вентиляторы серии AKU ЕКО имеют изолированный корпус для установки в закрытых помещениях. Квадратные вентиляторы серии KUB с высокой степенью изоляции подходят для наружного монтажа.



## **Кухонные вентиляторы до 15100 м<sup>3</sup>/ч (страница 102)**

Кухонные вентиляторы серии KFT120 ЕС, KFT120 и КУВТ120 спроектированы для удаления воздуха с парами воды и масла с температурой до 120°С. Вентиляторы имеют термо- и звукоизолированный корпус. Легко извлекаемый лоток для сбора бытового жира встроен в каждый вентилятор. Новые вентиляторы серии KFT120 ЕС снабжены современным, высокоэффективным ЕС-мотором с расширенными возможностями управления.





# ПРОДУКЦИИ АССОРТИМЕНТ

SALDA предлагает широкий ассортимент вентиляционной продукции. Весь ассортимент от различных сетевых элементов (решетки, клапаны) до комплексных высокотехнологичных каркасно-панельных установок, производятся на нашем заводе и проходят жесткую систему контроля качества. Мы предлагаем оптимальные решения по вентиляции апартаментов, частных домов, офисов, пищевых производств, медицинских учреждений, больших промышленных заводов и т.д.

## ВЕНТИЛЯЦИОННЫЕ УСТАНОВКИ

SALDA производит все виды вентиляционных установок: от готовых к инсталляции в помещении до больших модульных блоков. Вся продукция тестируется в независимой лаборатории и соответствует высочайшим стандартам на рынке. Выберите наиболее подходящую для Вашего проекта вентиляционную установку с помощью программы подбора на сайте [www.salda.it](http://www.salda.it) или каркасно-панельную установку с помощью программы подбора 3D VentMaster V5.



Каркасно-панельные установки могут быть выбраны из широкого ассортимента компонентов в соответствии с индивидуальными проектными решениями. Модель блока SW50+ входит в TOP 10 сертифицированных блоков в ЕС.

Установки для жилых помещений Smarty спроектированы в соответствии с требованиями эффективного энергосбережения, низкого шума, простого управления и удобного монтажа.



Компактные вентиляционные установки оборудованы эффективными роторными или пластинчатыми теплообменниками. Высокое энергосбережение, простое управление и удобный монтаж – ключевые особенности данной серии.

За дополнительной информацией касательно нашего вентиляционного оборудования обратитесь к Вашему дистрибьютору или посетите наш сайт [www.salda.it](http://www.salda.it).

# АКСЕССУАРЫ ВЕНТИЛЯЦИОННЫХ СИСТЕМ

SALDA изготавливает полный спектр принадлежностей для обработки воздуха. Вся продукция изготовлена с высокой точностью и обладает отличным качеством.

**Принадлежности для воздуховодов.**  
Клапаны, колпаки, заслонки и прочее.



**Электрические принадлежности.**  
Приводы, кухонные вытяжки, датчики, контроллеры и прочее.



**Нагреватели и охладители**

Нагреватель и охладитель легко подобрать, используя нашу программу подбора на сайте [www.salda.it](http://www.salda.it)



**Устройства для приточки, вытяжки и перемещения воздуха.**

Вытяжные и приточные клапаны, перфорированные потолочные диффузоры, соединительные коробки диффузоров, решетки.



## ТЕПЛОВЫЕ НАСОСЫ

SALDA производит надежные тепловые насосы для отопления и подачи горячей воды.

**Ключевые особенности:**

- › Источник тепла – земля или вода.
- › Не требуется дополнительного электрического нагревателя.
- › Теплопроизводительность – от 5,5 до 70 кВт.
- › Коэффициент преобразования теплоты (COP) до 4,5.
- › Теплообменник с пассивной системой охлаждения опционально.
- › Дополнительный веб-контроль на основе браузера.



## ПРИНАДЛЕЖНОСТИ ДЛЯ ПЫЛЕУДАЛЕНИЯ

SALDA предлагает индивидуальные решения для пылеудаления. Мы изготавливаем широкий спектр продукции: воздуховоды, дефлекторы, заслонки, клапаны и прочее диаметром до 1000 мм. Быстрая доставка (производство за 2 недели) и высокое качество - исключительные особенности данной продуктовой линии.



# “GREEN” FANS

## ВЕНТИЛЯЦИЯ С НИЗКИМИ ЗАТРАТАМИ

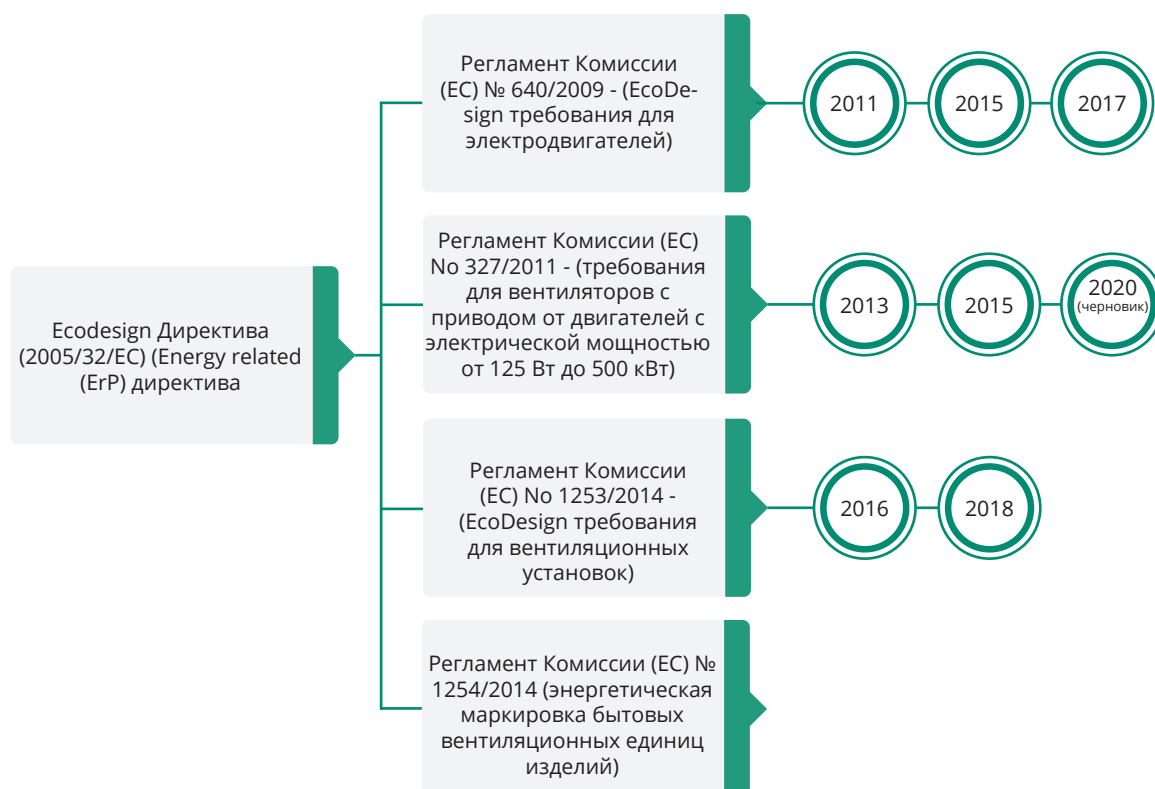
ErP Описание директивы ©

Целью Европейского союза является снижение выбросов парниковых газов на 20% и общего потребления энергии на 20% к 2020 г. EcoDesign Директива (2009/125/EC) была выпущена для реализации стратегии ЕС. ErPs (Energy Related Products (Энергопотребляю-

щие изделия)) будут более эффективными, потребители получат надежную и унифицированную информацию о продукте, в соответствии с правилами ЕС. Компания SALDA удовлетворяет эти требования путем изготовления высокоэффективных продуктов.

### ErP ДИРЕКТИВА

Требования для вентиляторов состоят из правил для электродвигателей, эффективности вентиляторов и требований к вентиляционным установкам:



# ЭФФЕКТИВНОСТЬ ЭЛЕКТРОДВИГАТЕЛЯ

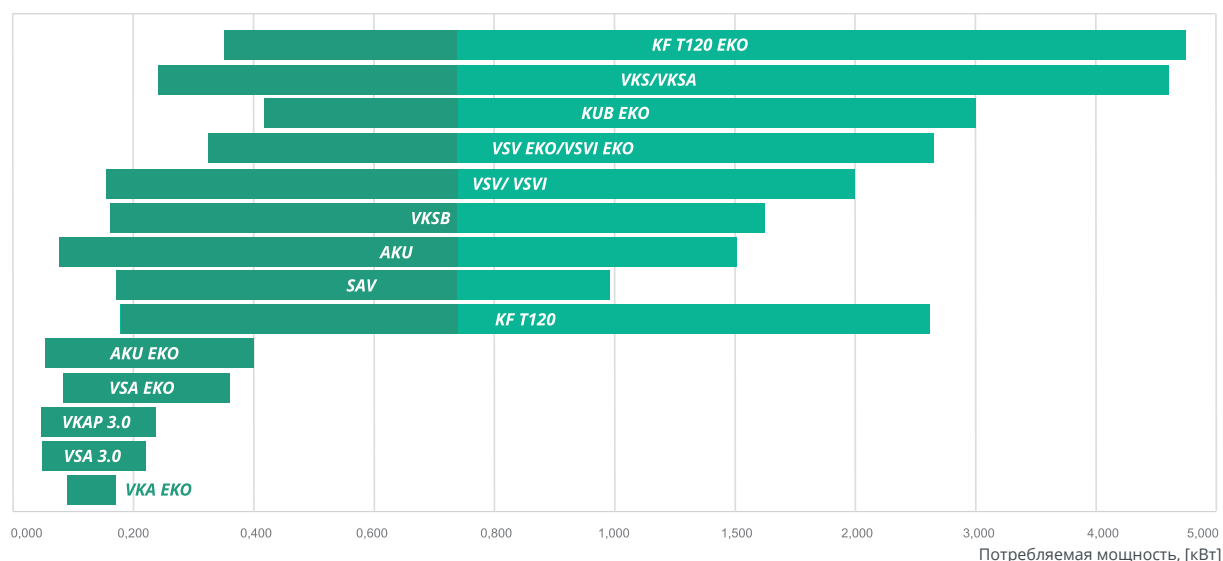
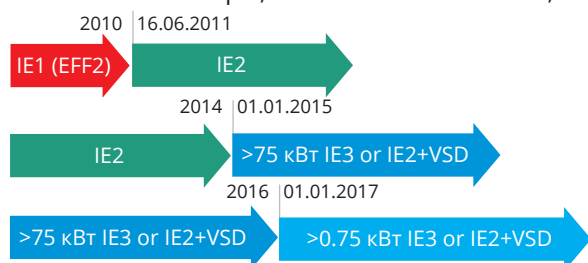
Требованиями EcoDesign для всех IEC электродвигателей являются:

- › С 2015 года двигатели с мощностью от 7,5 до 375 кВт должны быть не менее эффективными, чем уровень IE3, или отвечать требованиям уровня IE2 и должны быть оснащены частотными регуляторами (VSD).
- › С 2017 года, двигатели с мощностью от 0,75 до 375 кВт должны быть не менее эффективными, чем уровень IE3, или отвечать требованиям уровня IE2 и быть оснащены частотными регуляторами (VSD).

**Требования не распространяются на следующие двигатели:**

- › Тормозные двигатели;
- › Двигатели, предназначенные для работы в жидкости;
- › Двигатели, полностью интегрированные в изделие (например, шестерни, насосы, вентиляторы и компрессоры), в которых производительность двигателя не может быть проверена независимо;
- › Двигатели специально разработанные для эксплуатации:
- › На высотах, превышающих 1000 метров над уровнем моря;
- › Там, где температура наружного воздуха превышает 40°C;
- › При максимальных рабочих температурах выше 400°C;
- › Там, где температура наружного воздуха меньше чем -15°C для любого двигателя, или меньше 0°C для двигателей с воздушным охлаждением;
- › Там, где температура охлаждающей воды на входе в изделие составляет менее 5°C или выше 25°C.
- › В потенциально нестабильных средах, как это определено в Директиве 94/9/EC.

Не все вентиляторы, изготовленные SALDA, подпадают под правила.



Большинство вентиляторов SALDA имеют двигатели с потребляемой мощностью ниже 0,75 кВт. Несмотря на это, компания реализует двигатели EC IE4 в широком ассортименте своей продукции: Канальных вентиляторах (AKU EKO, VKA EKO, KUB EKO), крышных вентиляторов (VSV/VSVI EKO, VSA EKO) и кухонных вентиляторов (KF T120 EC). Использование этих моторов обеспечивает высокую экономию по сравнению с моторами IE2. Компания SALDA использует двигатели премиум класса поставляемые европейскими производителями, такими как EBМ-Papst и Ziehl-Abegg. Все вентиляторы, изготовленные компанией, соответствуют правилам по электромоторам.

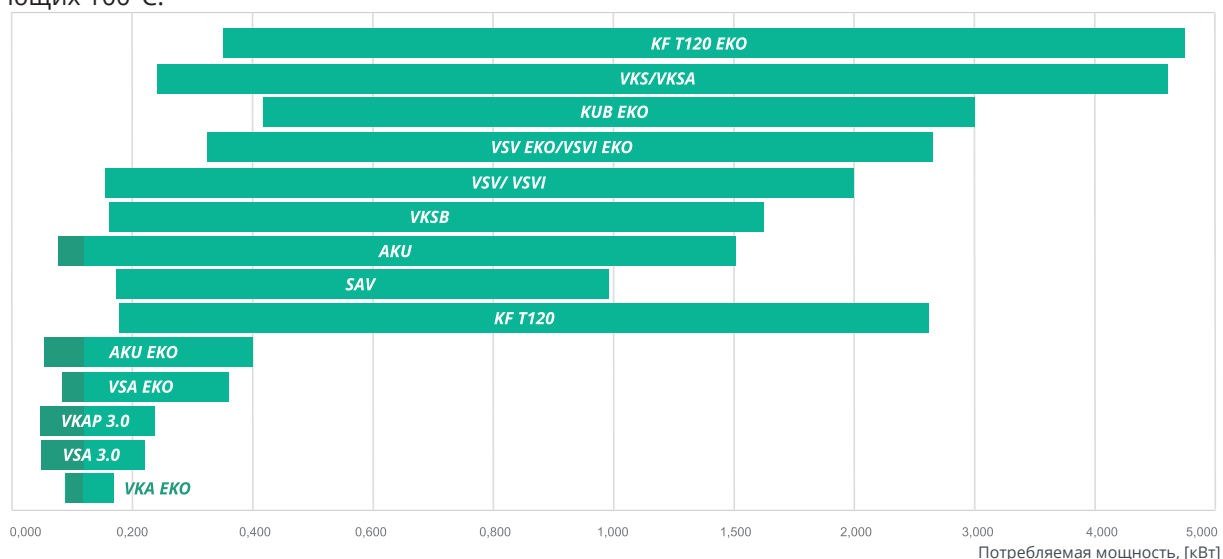
# ЭФФЕКТИВНОСТЬ ВЕНТИЛЯТОРОВ

Регламент Комиссии (ЕС) № 327/2011 требует, чтобы при наиболее эффективной рабочей точке, вентилятор должен иметь КПД выше, чем расчетная минимальная целевая эффективность.

Тип вентилятора	Категория измерений	Категория эффективности	Диапазон мощности P in кВт	Целевая энергетическая эффективность	Оценка эффективности (N)
Осевой (SAV)	A,C	Неподвижный	$0,125 \leq P \leq 10$	$\eta_{target} = 2,74 \cdot \ln(P) - 6,33 + N$	40
Центробежный с назад загнутыми лопатками (большинство вентиляторов SALDA кроме SAV)	A,C	Неподвижный	$0,125 \leq P \leq 10$	$\eta_{target} = 4,56 \cdot \ln(P) - 10,5 + N$	61

Есть два важных исключения соблюдения ErP:

- › Двигатели с мощностью менее 125 Ватт.
- › Вентиляторы, используемые для перемещения воздуха или газов при температурах, превышающих 100°C.



Некоторые из вентиляторов SALDA (с двигателями меньшего размера, чем 125Вт и кухонных вентиляторов) не попадают под действие нормативно-правовых актов. Тем не менее, новый модельный ряд кухонных вентиляторов, KF T120 EKO, превышает требования по эффективности ErP 2015. Эффективность вентилятора рассчитывается с использованием определенных формул:

1. Собранные без привода с регулируемой скоростью;
2. Собранные с приводом с регулируемой скоростью;
3. Перед окончательной сборкой.

Поскольку вентиляторы SALDA поставляются с приводами с переменной скоростью формула для них выглядит следующим образом:

$$\eta_e = (P_{u(s)} / P_{ed}) \times C_c$$

где:

$P_{u(s)}$  - мощность воздуха вентилятора при работе на ее оптимальной точке;

$P_{ed}$  - мощность подведенная к клеммам вентилятора;

$C_c$  - коэффициент компенсации при частичной нагрузке и рассчитанный следующим образом:

- Для двигателя с приводом с регулируемой частотой вращения и  $P_{ed} \geq 5$  кВт, то  $C_c = 1,04$ ,

- Для двигателя с приводом с регулируемой частотой вращения и  $P_{ed} < 5$  кВт, то  $C_c = -0,03 \ln(P_{ed}) + 1088$ .

## Например:

KUB 80-500 EKO вентилятора (см рисунок) имеет потребляемую мощность 1.240 кВт.

Целевой показатель эффективности:  $\eta_e$  формула; рассчитывается общий коэффициент полезного действия  $\eta_e = 57,6\%$

KUB 80-500 EKO соответствует EcoDesign требованиям.

# ТРЕБОВАНИЯ К ВЕНТИЛЯЦИОННЫМ УСТАНОВКАМ

Некоторые из вентиляторов SALDA подпадают под регулирование РЕГЛАМЕНТОМ КОМИССИИ (ЕС) № 1253/2014. Правилами вентиляторы с дополнительным корпусом признаны вентиляционными агрегатами. Крышные и звукоизолированные канальные вентиляторы подпадают под действия правил.

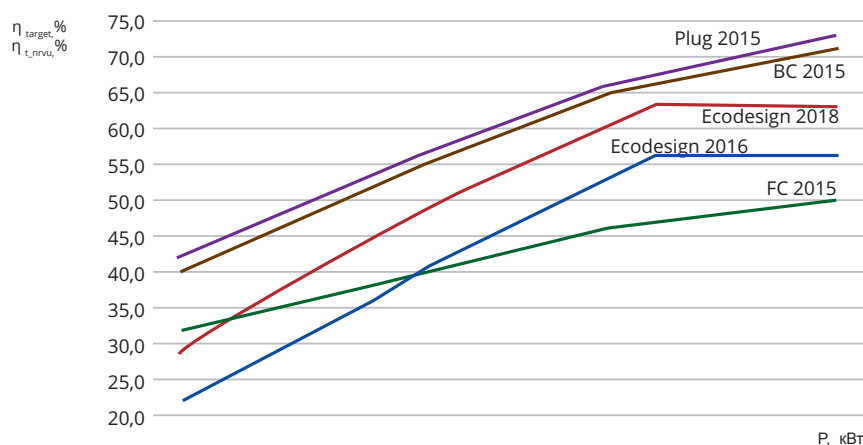


Вентиляционные блоки классифицируются как бытовые и не бытовые

Бытовые	Бытовые или не бытовые (по решению поставщика)	Не бытовые
0-250	250-1000	1000+

Критерий	ErP 2016	ErP 2018
Многоскоростной привод или привод с регулируемой скоростью	Обязательно	Обязательно
Энергоэффективность вентилятора мин, % Для однонаправленных вентиляционных установок	$6,2\% * \ln(P) + 35,0\%$	$6,2\% * \ln(P) + 42,0\%$
Внутренняя удельная мощность вентилятора, Вт/(м³/с) Для однонаправленных вентиляционных установок	250	230

Это означает, что требования ErP 2015 по эффективности вентилятора выше, чем ErP 2018 года для вентиляционных установок:



	0,125	0,25	0,5	1	2,5	5	10	20	30	50	75	100
FC 2015	32,0	33,9	35,8	37,7	40,2	42,1	44,0	45,9	47,0	48,4	49,5	50,3
BC 2015	41,0	44,2	47,3	50,5	54,7	57,8	61,0	64,2	66,0	68,3	70,2	71,5
Plug 2015	42,0	45,2	48,3	51,5	55,7	58,8	62,0	65,2	67,0	69,3	71,2	72,5
Ecodesign 2016	22,1	26,4	30,7	35,0	40,7	45,0	49,3	53,6	56,1	56,1	56,1	56,1
Ecodesign 2018	29,1	33,4	37,7	42,0	47,7	52,0	56,3	60,6	63,1	63,1	63,1	63,1

Производители обязаны предоставлять дополнительную техническую информацию о каждом изделии. Эта информация позволяет проводить сравнения различных вентиляционных установок и помогает потребителям основывать свое решение о покупке исходя не только из цены, но и таких важных параметров как энергоэффективность и уровень шума. SALDA всегда обеспечивал надежные и проверенные данные о вентиляторах в своих технических руководствах, каталогах и на своем сайте. Начиная с 2016 года, информация ErP, будет представлена в качестве приложения в техническом руководстве и на странице [www.salda.it](http://www.salda.it) продукта в виде PDF документа. Наши клиенты могут легко сравнить эффективность наших продуктов.

## ВЕНТИЛЯТОРЫ SALDA ПРЕВЫШАЮТ ТРЕБОВАНИЯ ErP

Компания постоянно инвестирует в развитие высокоэффективных продуктов вентиляции. Как результат, компания может предложить широкий спектр вентиляторов, которые превышают требования ErP 2015 для вентиляторов с двигателями, которые полностью соответствуют требованиям 2017 года.

Модель	Тип вентилятора	Ecodesign требования вентиляционные установки		
		Вентиляторы 2015	VU 2016	VU 2018
VKA EKO	Центробежный с назад загнутыми лопатками в кожухе	+	N/A	N/A
VKAP 3.0	Центробежный с назад загнутыми лопатками в кожухе	+/-*	N/A	N/A
AKU	Центробежный с назад или вперед загнутыми лопатками в кожухе	_*	-	-
AKU EKO	Центробежный с назад загнутыми лопатками в кожухе	+	+	+
KF T120	Центробежный с назад или вперед загнутыми лопатками в кожухе	N/A	N/A	N/A
KF T120 EC	Центробежный с назад или вперед загнутыми лопатками в кожухе	N/A	N/A	N/A
KUB EKO	Центробежный с назад загнутыми лопатками в кожухе	+	+	+
VSV EKO/VSVI EKO	Центробежный с назад загнутыми лопатками в кожухе	+	+	+
VSA EKO	Центробежный с назад загнутыми лопатками в кожухе	+	+	+
VSA 3.0	Центробежный с назад загнутыми лопатками в кожухе	+/-*	+	-
SAV	Осевой	+	N/A	N/A

\* - вентиляторы с мотором мощностью менее чем 125Вт не охвачены требованиями ErP2015.  
N/A - не применимо.

Высокоэффективные вентиляторы SALDA обеспечивают более низкие эксплуатационные расходы для наших партнеров. Наша компания рада внести свой вклад в устойчивое развитие и предлагать на рынке высококачественные продукты.

# VKA EKO



## Особенности

- › Диаметр – от 125 мм до 315 мм;
- › Расход воздуха до 1320 м³/ч;
- › Удобный монтаж в любой позиции;
- › Рабочее колесо с назад загнутыми лопатками;
- › Управление скоростью вращения вентилятора с помощью сигнала 0-10В;
- › Высокая энергоэффективность.

## Электрическая мощность

230В/50Гц/1ф.

## Рабочий диапазон температур

От -25°C до 45/60°C, в зависимости от размера.

## Размеры

125, 160, 200, 250, 315.

## Установка

- › Корпус: оцинкованная листовая сталь, окрашенная цветом RAL 7035;
- › Вентилятор: центробежное рабочее колесо с внешним ротором двигателя;
- › Интегрированная защита двигателя;
- › Класс защиты мотора: IP54;
- › Класс защиты клеммной коробки: IP55.

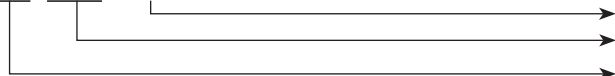
## Установка

Монтаж с помощью воздуховодов: гибкий алюминий или пластик. Кронштейн в комплекте. Прибор может быть использован только в закрытом помещении. Не подходит для переноса загрязненного воздуха или летучих и взрывоопасных газов.

## Контроль скорости вентилятора (опции)

- › 10 кΩ потенциометр;
- › Внешний сигнал 0-10 VDC/PWM с контроллера;
- › Может быть подключен непосредственно к датчику постоянного давления, CO<sub>2</sub>, RH или включения/выключения.

## VKA 125 EKO



Вентиляторы с ЕС моторами

Диаметр

Название линейки

## Аксессуары

Регулятор скорости 0-10 В



MTP010 ст. 128

Пульт управления



Stouch ст. 130

Быстросъемные хомуты



AP ст. 189

Защитная решетка



AGO ст. 181

Обратный клапан



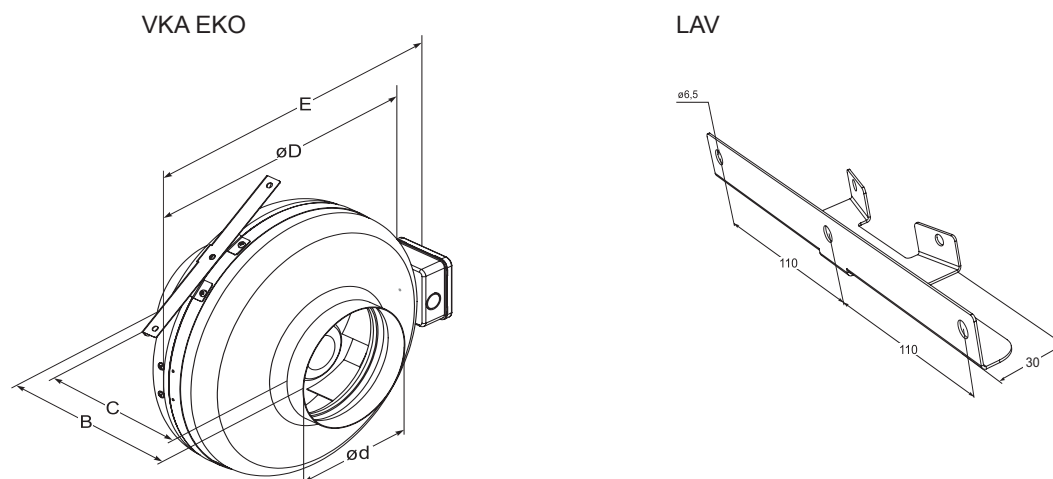
RSK ст. 177

Шумоглушитель



AKS SAKS ст. 174





Тип	Размеры [мм]				
	B	C	øD	ød	E
VKA 125 EKO	207	175 ± 2	245	125	290
VKA 160 EKO	200	160 ± 2	245	160	290
VKA 200 EKO	240	190 ± 2	345	200	390
VKA 250 EKO	245	185 ± 2	345	250	390
VKA 315 EKO	250	180 ± 2	400	315	445

Тип	Аксессуары							
	MTP010	Stouch	S-RCO2-F2 S-KCO2	S-RFF-U-D-F2 S-KFF-U	AP AGO	RSK AKS	FD FDI	EKA AVS AVA
VKA 125 EKO	+	+	+	+	125	125	125	125
VKA 160 EKO	+	+	+	+	160	160	160	160
VKA 200 EKO	+	+	+	+	200	200	200	200
VKA 250 EKO	+	+	+	+	250	250	250	250
VKA 315 EKO	+	+	+	+	315	315	315	315

Датчик CO<sub>2</sub>



S-RCO2-F2 ст. 162

Датчик влажности



S-KFF-U ст. 163

Датчик CO<sub>2</sub>



S-KCO2 ст. 162

Кассетный фильтр



FDI ст. 167

Электрический канальный нагреватель



EKA ст. 139

Водяной канальный нагреватель



AVS ст. 148

Водяной канальный охладитель



AVA ст. 156

Кассетный фильтр

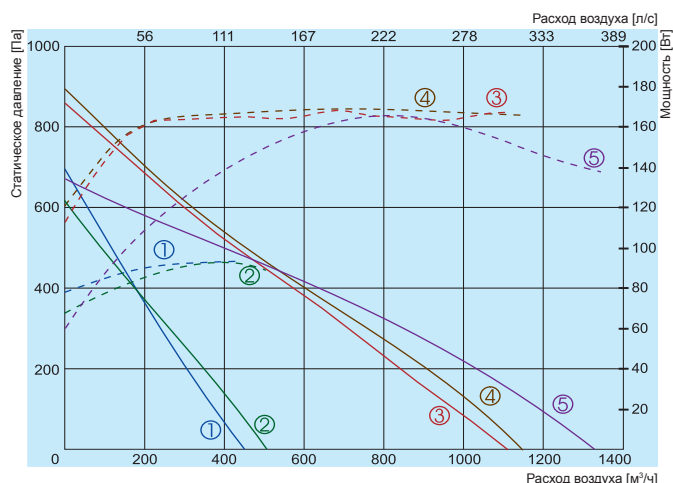


FD ст. 169

Датчик влажности



S-RFF-U-D-F2 ст. 163



- ① — VKA 125 EKO
  - ② — VKA 160 EKO
  - ③ — VKA 200 EKO
  - ④ — VKA 250 EKO
  - ⑤ — VKA 315 EKO
- Эффективность  
 - - - - - Потребляемая мощность

		125 EKO	160 EKO	200 EKO	250 EKO	315 EKO
Напряжение/Частота	[В/Гц]	230/50	230/50	230/50	230/50	230/50
Потребляемая мощность	[кВт]	0,085	0,083	0,170	0,170	0,166
Ток	[А]	0,87	0,88	1,59	1,32	1,56
Скорость	[мин <sup>-1</sup> ]	3200	3200	3210	3210	2550
Макс. расход воздуха	[м³/ч]	440	500	1100	1150	1320
Мин./Макс. диапазон температур	[°С]	-25/60	-25/60	-25/45	-25/45	-25/60
Вес	[кг]	2,1	2,2	3,7	3,6	4,6
Электрическая схема		No. 1	No. 1	No. 1	No. 1	No. 1
Класс защиты:	мотор	IP-54	IP-54	IP-54	IP-54	IP-54
	клеемная коробка	IP-55	IP-55	IP-55	IP-55	IP-55
Соответствует ERP 2018		+	+	+	+	+

## 125 EKO

L <sub>wa</sub> общ, дБ(A)	L <sub>wa</sub> , дБ(A)						
	125 Гц	250 Гц	500 Гц	1 кГц	2 кГц	4 кГц	8 кГц
На входе	69	47	54	62	65	64	42
В окружение	55	30	32	46	53	49	34

Измерения при параметрах 383 м³/ч, 81 Па

## 160 EKO

L <sub>wa</sub> общ, дБ(A)	L <sub>wa</sub> , дБ(A)						
	125 Гц	250 Гц	500 Гц	1 кГц	2 кГц	4 кГц	8 кГц
На входе	72	49	65	67	68	62	52
В окружение	59	32	48	52	56	49	38

Измерения при параметрах 445 м³/ч, 82 Па

## 200 EKO

L <sub>wa</sub> общ, дБ(A)	L <sub>wa</sub> , дБ(A)						
	125 Гц	250 Гц	500 Гц	1 кГц	2 кГц	4 кГц	8 кГц
На входе	75	56	63	69	71	66	58
В окружение	59	27	35	48	55	53	47

Измерения при параметрах 974 м³/ч, 100 Па

## 250 EKO

L <sub>wa</sub> общ, дБ(A)	L <sub>wa</sub> , дБ(A)						
	125 Гц	250 Гц	500 Гц	1 кГц	2 кГц	4 кГц	8 кГц
На входе	77	59	68	73	70	67	60
В окружение	60	32	34	50	58	52	46

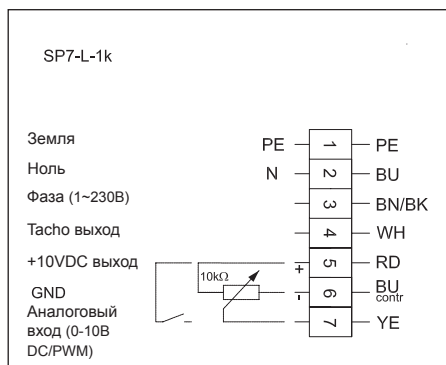
Измерения при параметрах 1049 м³/ч, 100 Па

## 315 EKO

L <sub>wa</sub> общ, дБ(A)	L <sub>wa</sub> , дБ(A)						
	125 Гц	250 Гц	500 Гц	1 кГц	2 кГц	4 кГц	8 кГц
На входе	78	57	69	74	71	68	59
В окружение	62	33	37	52	59	56	45

Измерения при параметрах 1193 м³/ч, 99 Па

Аэродинамические характеристики вентиляторов были определены в соответствии с EN ISO 5801. Уровень звука были определены в соответствии с DIN 4563. ISO 3744 на расстоянии 1 м от вентилятора.



## Электрическая схема No. 1 (1~230В)

**PE** - зеленый - желтый

**BU** - голубой

**BK** - черный

**RD** - красный

**YE** - желтый

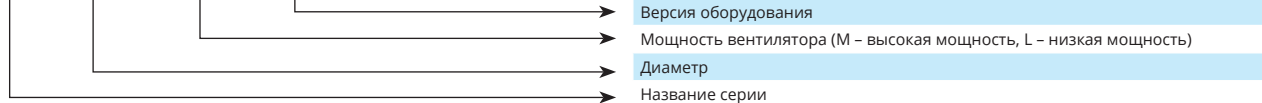
**WH** – белый

# VKAP 3.0



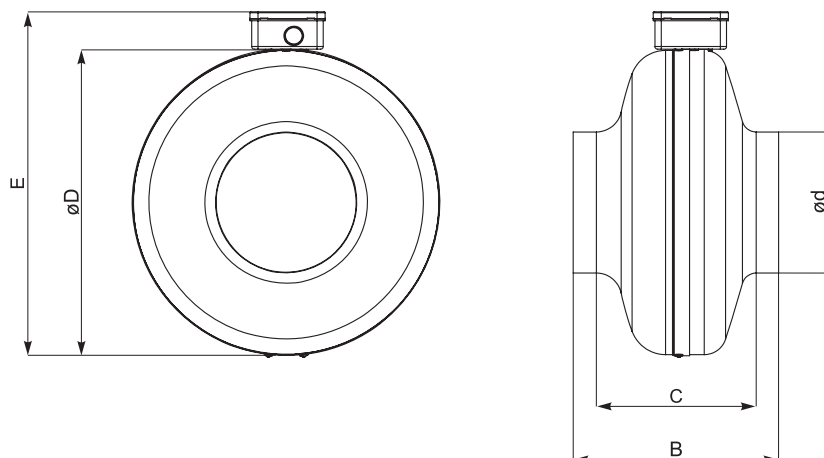
<b>Особенности</b>	<ul style="list-style-type: none"> <li>› Диаметр – от 100 мм до 315 мм;</li> <li>› Расход воздуха до 1370 м³/ч;</li> <li>› Удобный монтаж в любой позиции;</li> <li>› Рабочее колесо с назад загнутыми лопатками;</li> <li>› Работа при низкой наружной температуре;</li> <li>› Экономически-эффективный.</li> </ul>
<b>Электрическая мощность</b>	230В/50Гц/1ф.
<b>Рабочий диапазон температур</b>	-40°C to 55°C.
<b>Размеры</b>	100, 125, 150, 160, 200, 250, 315.
<b>Конструкция</b>	<ul style="list-style-type: none"> <li>› Корпус: оцинкованная листовая сталь;</li> <li>› Вентилятор: центробежное рабочее колесо с внешним ротором двигателя;</li> <li>› Термоконтакты с автоматическим перезапуском;</li> <li>› Защита двигателя: IP44;</li> <li>› Класс защиты клеммной коробки: IP55.</li> </ul>
<b>Установка</b>	<ul style="list-style-type: none"> <li>› Монтаж с помощью воздуховодов: гибкий алюминий или пластик. Кронштейн в комплекте.</li> <li>› Прибор может быть использован только в закрытом помещении.</li> <li>› Не подходит для переноса загрязненного воздуха или летучих и взрывоопасных газов.</li> </ul>
<b>Контроль скорости вентилятора (опции)</b>	<ul style="list-style-type: none"> <li>› Тиристорный регулятор скорости;</li> <li>› Трансформаторный регулятор скорости.</li> </ul>

VKAP 100 MD/LD 3.0



## Аксессуары

Трансформаторный регулятор скорости TGRV ст. 127	Трансформаторный регулятор скорости ETY ст. 128	Быстроразъемные хомуты AP ст. 189	Защитная решетка AGO ст. 181	Обратный клапан RSK ст. 177	Шумоглушитель AKS ст. 174
---	--	--------------------------------------	---------------------------------	--------------------------------	------------------------------



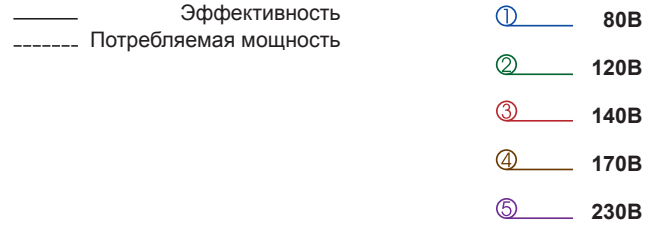
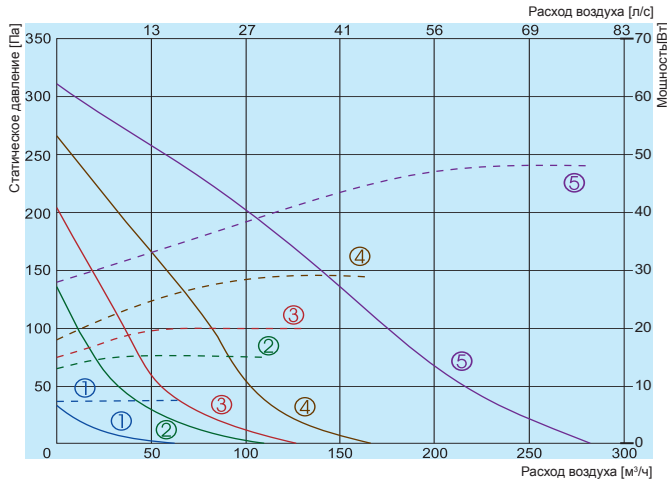
Тип	Размеры [мм]				
	B	C	øD	ød	E
VKAP 100 MD/LD 3.0	189	152	244	100	287
VKAP 125 MD/LD 3.0	182	143	243	125	286
VKAP 150 LD 3.0	217 ± 2	166 ± 2	344	150	387
VKAP 160 MD 3.0	189	143	244	160	287
VKAP 160 LD 3.0	217	166	344	160	387
VKAP 200 MD 3.0	219	167	344	200	387
VKAP 200 LD 3.0	231	179	344	200	387
VKAP 250 MD 3.0	223	160	344	250	387
VKAP 250 LD 3.0	230	167	344	250	387
VKAP 315 MD 3.0	243	175	402	315	444
VKAP 315 LD 3.0	256	188	402	315	444

Тип	Аксессуары										
	TGRV	ETY	AP	AGO	RSK	AKS	FD	FDI	EKA	AVS	AVA
VKAP 100 MD/LD 3.0	1,5	1,5	100	100	100	100	100	100	100	100	100
VKAP 125 MD/LD 3.0	1,5	1,5	125	125	125	125	125	125	125	125	125
VKAP 150 LD 3.0	1,5	1,5	150	150	150	150	-	-	-	-	-
VKAP 160 MD 3.0	1,5	1,5	160	160	160	160	160	160	160	160	160
VKAP 160 LD 3.0	1,5	1,5	160	160	160	160	160	160	160	160	160
VKAP 200 MD 3.0	1,5	1,5	200	200	200	200	200	200	200	200	200
VKAP 200 LD 3.0	1,5	1,5	200	200	200	200	200	200	200	200	200
VKAP 250 MD 3.0	1,5	1,5	250	250	250	250	250	250	250	250	250
VKAP 250 LD 3.0	1,5	1,5	250	250	250	250	250	250	250	250	250
VKAP 315 MD 3.0	1,5	1,5	315	315	315	315	315	315	315	315	315
VKAP 315 LD 3.0	1,5	1,5	315	315	315	315	315	315	315	315	315



# VKAP 3.0

## VKAP 100 MD 3.0

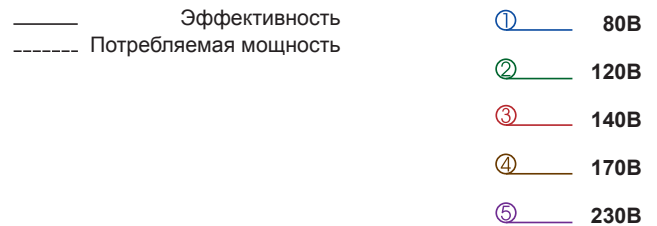
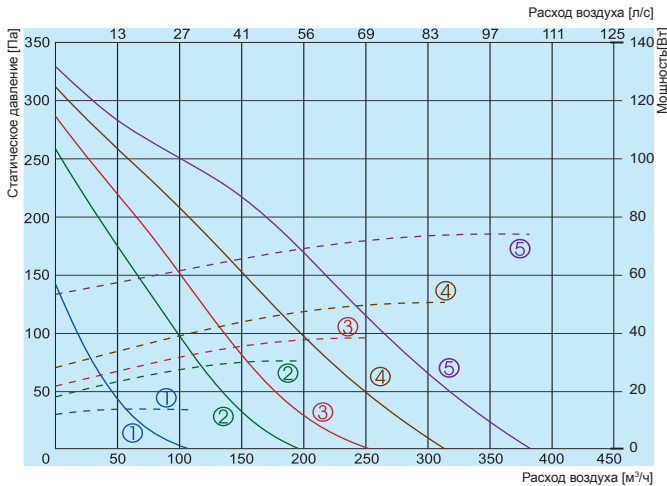


### 100 MD 3.0

L <sub>wa</sub> общ., дБ(A)	L <sub>wa</sub> , дБ(A)						
	125 Гц	250 Гц	500 Гц	1 кГц	2 кГц	4 кГц	8 кГц
На входе	61	45	57	52	56	51	40
На выходе	61	44	58	52	55	50	39
В окружение	46	26	27	36	44	41	30

Измерения при параметрах 200 м³/ч, 62 Па

## VKAP 100 LD 3.0

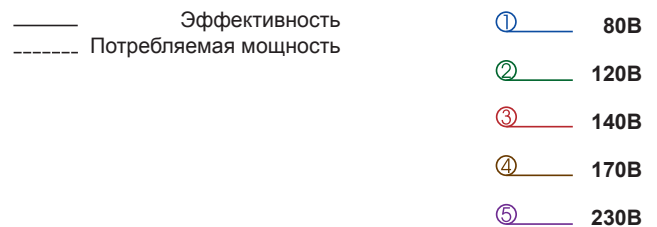
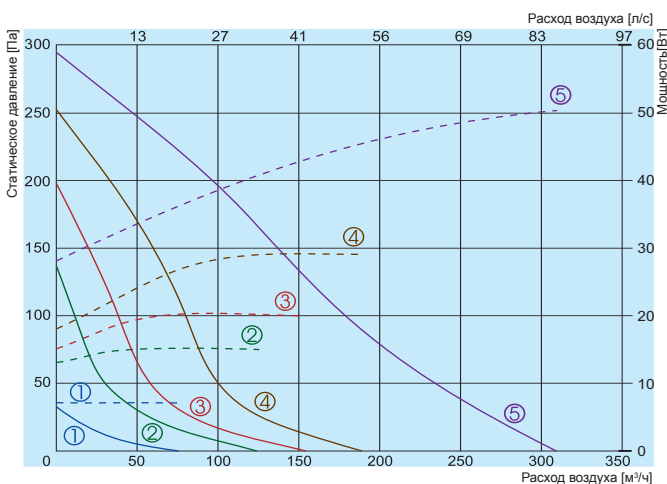


### 100 LD 3.0

L <sub>wa</sub> общ., дБ(A)	L <sub>wa</sub> , дБ(A)						
	125 Гц	250 Гц	500 Гц	1 кГц	2 кГц	4 кГц	8 кГц
На входе	70	53	58	60	66	65	47
На выходе	71	54	60	61	67	66	48
В окружение	61	34	58	44	55	54	37

Измерения при параметрах 257 м³/ч, 104 Па

## VKAP 125 MD 3.0



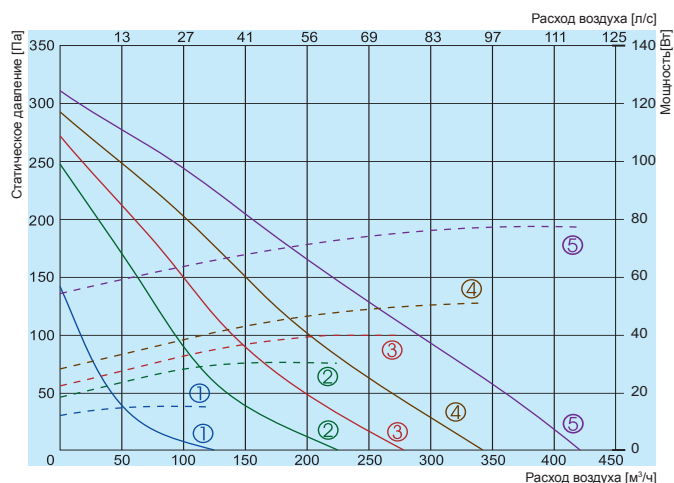
### 125 MD 3.0

L <sub>wa</sub> общ., дБ(A)	L <sub>wa</sub> , дБ(A)						
	125 Гц	250 Гц	500 Гц	1 кГц	2 кГц	4 кГц	8 кГц
На входе	59	43	52	53	54	51	33
На выходе	60	42	53	54	54	52	34
В окружение	45	21	30	36	42	40	18

Измерения при параметрах 191 м³/ч, 83 Па

Аэродинамические характеристики вентиляторов были определены в соответствии с EN ISO 5801. Уровень звука были определены в соответствии с DIN 4563. ISO 3744 на расстоянии 1 м от вентилятора.

## VKAP 125 LD 3.0



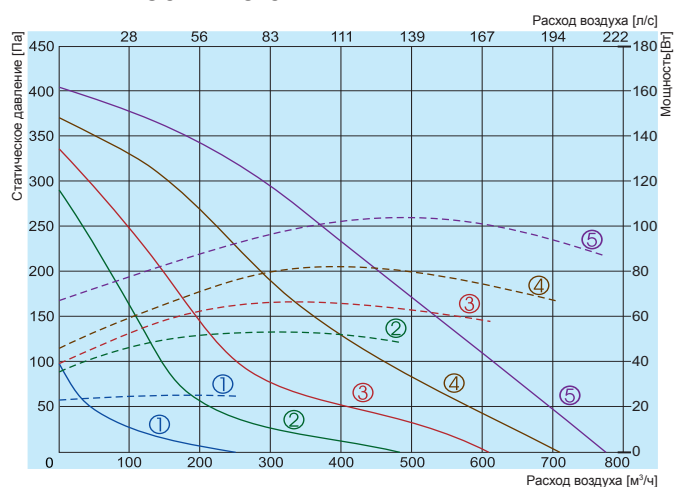
- ① 80B
- ② 120B
- ③ 140B
- ④ 170B
- ⑤ 230B

### 125 LD 3.0

L <sub>wa</sub> общ., дБ(А)	L <sub>wa</sub> , дБ(А)						
	125 Гц	250 Гц	500 Гц	1 кГц	2 кГц	4 кГц	8 кГц
На входе	69	50	54	63	65	64	56
На выходе	68	49	53	61	64	63	55
В окружение	56	28	29	45	53	52	44

Измерения при параметрах 280 м³/ч, 104 Па

## VKAP 150 LD 3.0



- ① 80B
- ② 120B
- ③ 140B
- ④ 170B
- ⑤ 230B

### 150 LD 3.0

L <sub>wa</sub> общ., дБ(А)	L <sub>wa</sub> , дБ(А)						
	125 Гц	250 Гц	500 Гц	1 кГц	2 кГц	4 кГц	8 кГц
На входе	74	51	66	67	71	62	53
На выходе	75	52	67	68	72	64	50
В окружение	62	30	49	51	60	52	36

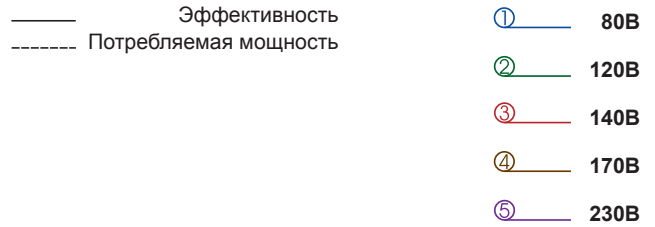
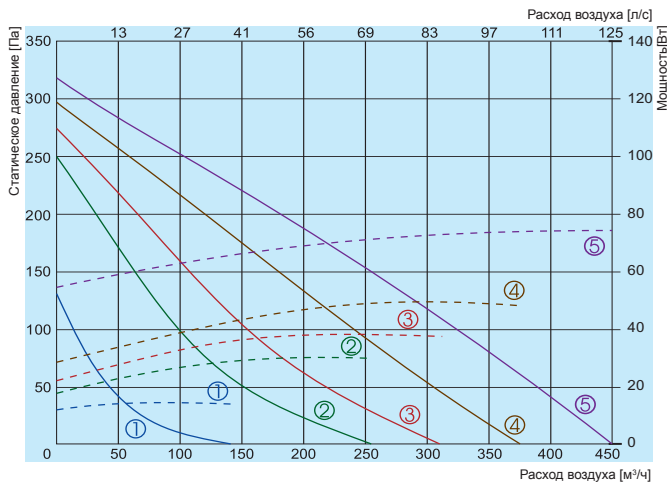
Измерения при параметрах 595 м³/ч, 112 Па

	100 MD 3.0	100 LD 3.0	125 MD 3.0	125 LD 3.0	150 LD 3.0
Напряжение/Частота	[В/Гц] 230/50	230/50	230/50	230/50	230/50
Потребляемая мощность	[кВт] 0,048	0,074	0,05	0,077	0,105
Ток	[А] 0,2	0,31	0,21	0,32	0,44
Скорость	[мин⁻¹] 2750	2800	2750	2800	2800
Конденсатор	[µF] 4,0	2,0	4,0	2,0	2,0
Макс. расход воздуха	[м³/ч] 281	379	307	421	773
Диапазон рабочих температур	[°C] -40/55	-40/55	-40/55	-40/55	-40/55
Вес	[кг] 3	3	3	3	3
Электрическая схема	No.2	No.1	No. 2	No. 1	No.1
Класс защиты:					
мотор	IP-44	IP-44	IP-44	IP-44	IP-44
клеменная коробка	IP-55	IP-55	IP-55	IP-55	IP-55
Соответствует ERP 2016	+	+	+	+	+

Аэродинамические характеристики вентиляторов были определены в соответствии с EN ISO 5801. Уровень звука были определены в соответствии с DIN 4563. ISO 3744 на расстоянии 1 м от вентилятора.

# VKAP 3.0

## VKAP 160 MD 3.0

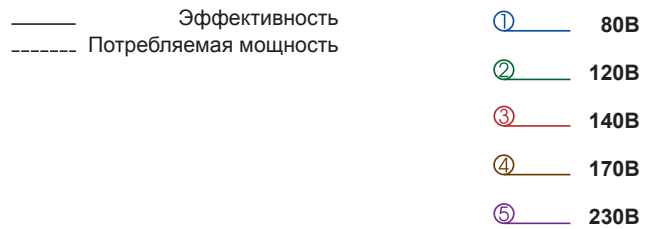
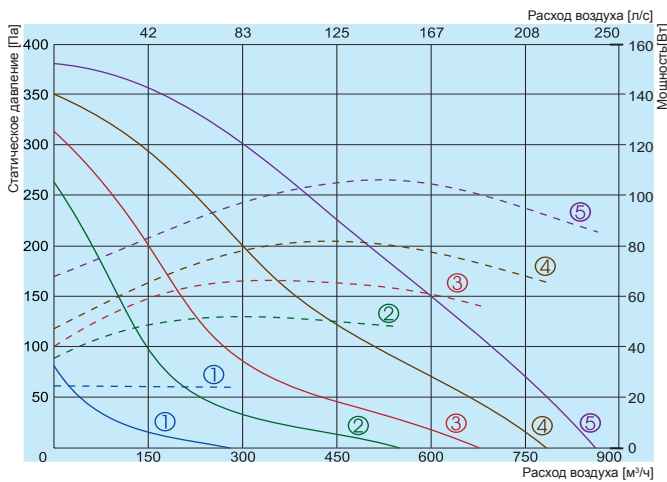


### 160 MD 3.0

L <sub>wa</sub> общ., дБ(A)	L <sub>wa</sub> , дБ(A)						
	125 Гц	250 Гц	500 Гц	1 кГц	2 кГц	4 кГц	8 кГц
На входе	68	47	50	56	64	63	49
На выходе	69	48	52	57	65	64	51
В окружение	56	26	27	40	53	51	35

Измерения при параметрах 318 м³/ч, 103 Па

## VKAP 160 LD 3.0

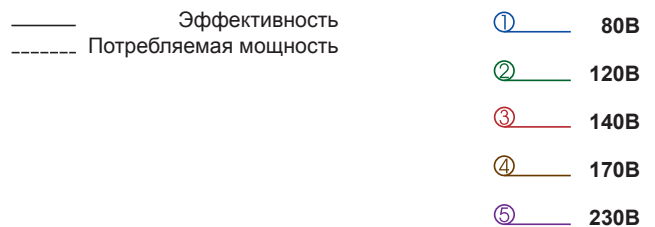
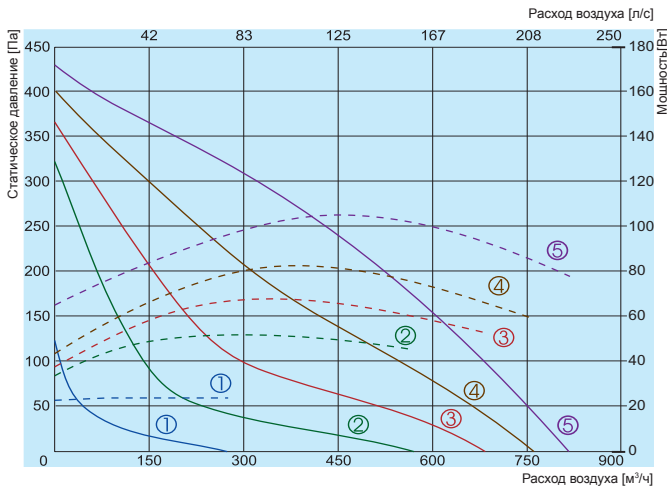


### 160 LD 3.0

L <sub>wa</sub> общ., дБ(A)	L <sub>wa</sub> , дБ(A)						
	125 Гц	250 Гц	500 Гц	1 кГц	2 кГц	4 кГц	8 кГц
На входе	74	52	67	68	71	62	52
На выходе	75	52	68	68	72	64	51
В окружение	61	31	49	52	59	52	36

Измерения при параметрах 685 м³/ч, 104 Па

## VKAP 200 MD 3.0



### 200 MD 3.0

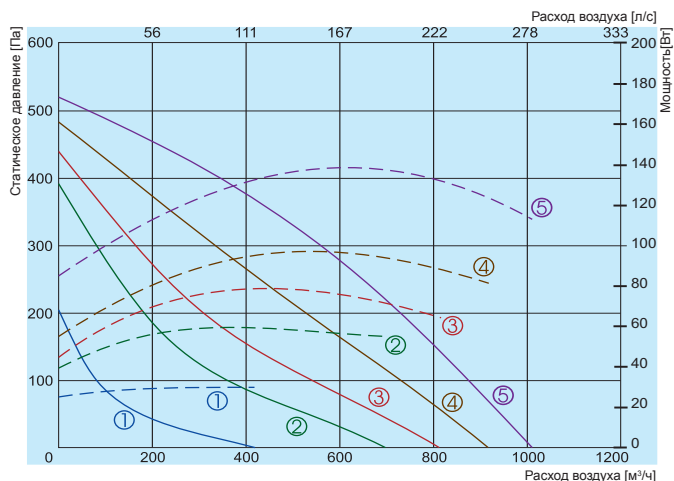
L <sub>wa</sub> общ., дБ(A)	L <sub>wa</sub> , дБ(A)						
	125 Гц	250 Гц	500 Гц	1 кГц	2 кГц	4 кГц	8 кГц
На входе	70	46	53	62	66	63	54
На выходе	71	45	54	61	68	64	53
В окружение	55	22	24	41	49	53	40

Измерения при параметрах 653 м³/ч, 125 Па

Аэродинамические характеристики вентиляторов были определены в соответствии с EN ISO 5801. Уровень звука были определены в соответствии с DIN 4563. ISO 3744 на расстоянии 1 м от вентилятора.



## VKAP 200 LD 3.0



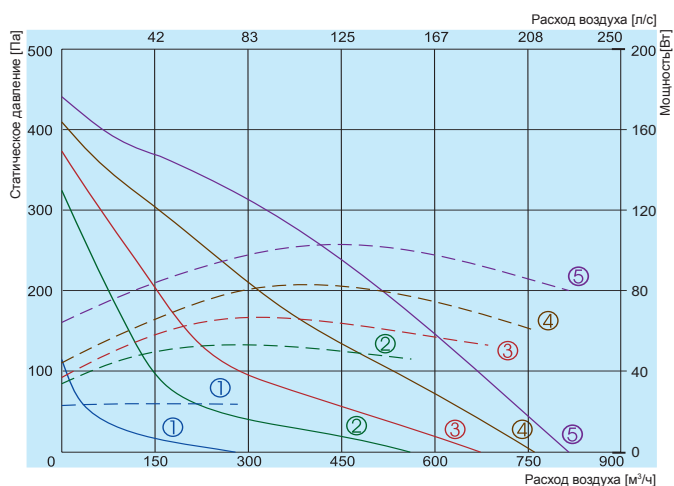
### 200 LD 3.0

L <sub>wa</sub> общ., дБ(А)	L <sub>wa</sub> , дБ(А)						
	125 Гц	250 Гц	500 Гц	1 кГц	2 кГц	4 кГц	8 кГц
На входе	73	53	60	66	69	66	63
На выходе	74	54	62	65	70	67	63
В окружение	58	25	35	46	53	55	45

Измерения при параметрах 846 м³/ч, 123 Па

	160 MD 3.0	160 LD 3.0	200 MD 3.0	200 LD 3.0
Напряжение/Частота [В/Гц]	230/50	230/50	230/50	230/50
Потребляемая мощность [кВт]	0,075	0,106	0,107	0,135
Ток [А]	0,31	0,45	0,45	0,56
Скорость [мин⁻¹]	2800	2800	2600	2660
Макс. расход воздуха [м³/ч]	451	866	816	1007
Конденсатор [µF]	2,0	2,0	2,0	4,0
Диапазон рабочих температур [°C]	-40/55	-40/55	-40/55	-40/55
Вес [кг]	3	4	4	4,7
Электрическая схема	No.1	No.1	No.1	No.1
Класс защиты:	мотор IP-44	IP-44	IP-44	IP-44
	клеменная коробка IP-55	IP-55	IP-55	IP-55
Соответствует ERP	2016	2016	2018	2018

## VKAP 250 MD 3.0



### 250 MD 3.0

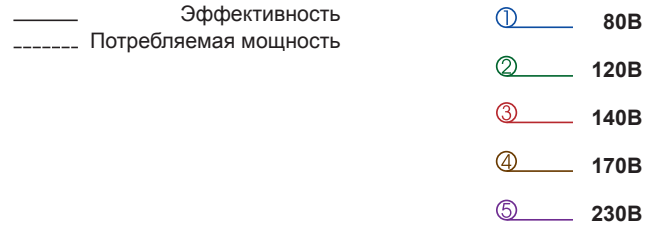
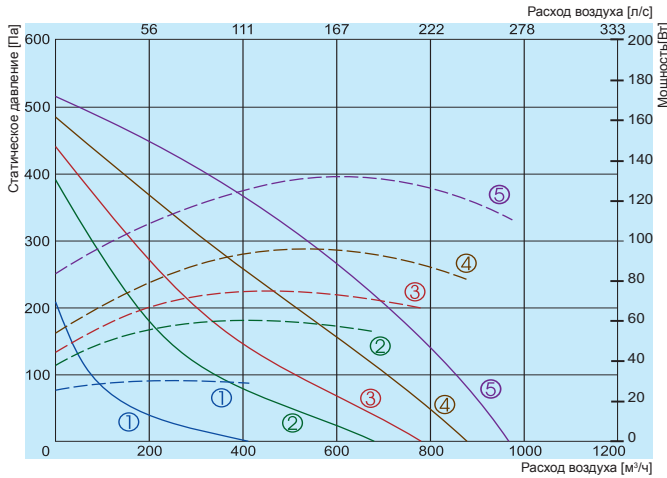
L <sub>wa</sub> общ., дБ(А)	L <sub>wa</sub> , дБ(А)						
	125 Гц	250 Гц	500 Гц	1 кГц	2 кГц	4 кГц	8 кГц
На входе	71	41	52	61	66	66	56
На выходе	72	43	53	60	68	67	57
В окружение	52	24	30	38	48	47	40

Измерения при параметрах 634 м³/ч, 125 Па

Аэродинамические характеристики вентиляторов были определены в соответствии с EN ISO 5801. Уровень звука были определены в соответствии с DIN 4563. ISO 3744 на расстоянии 1 м от вентилятора.

# VKAP 3.0

## VKAP 250 LD 3.0

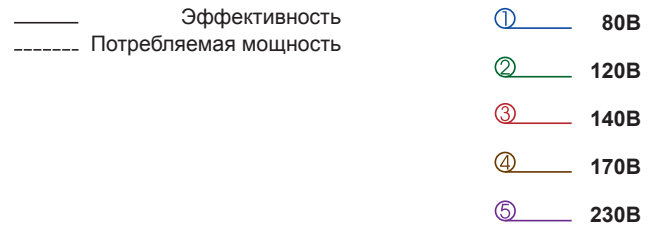
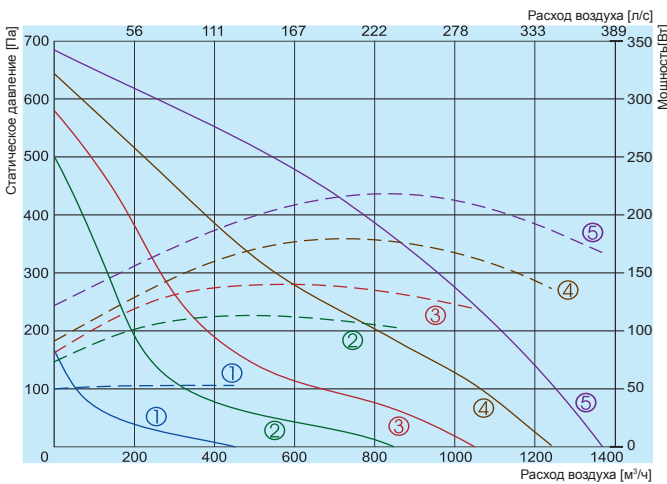


### 250 LD 3.0

L <sub>wa</sub> общ., дБ(A)	L <sub>wa</sub> , дБ(A)						
	125 Гц	250 Гц	500 Гц	1 кГц	2 кГц	4 кГц	8 кГц
На входе	74	54	62	67	69	67	65
На выходе	75	55	63	66	70	68	67
В окружение	55	33	38	47	50	48	46

Измерения при параметрах 810 м³/ч, 123 Па

## VKAP 315 MD 3.0

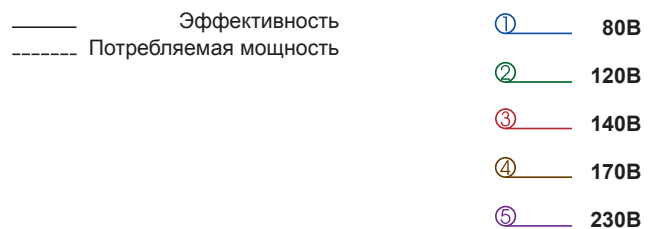
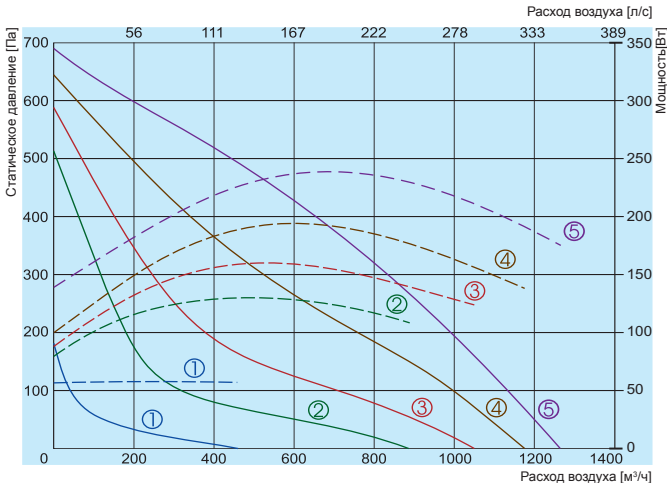


### 315 MD 3.0

L <sub>wa</sub> общ., дБ(A)	L <sub>wa</sub> , дБ(A)						
	125 Гц	250 Гц	500 Гц	1 кГц	2 кГц	4 кГц	8 кГц
На входе	78	52	63	71	75	68	63
На выходе	79	53	64	71	76	69	66
В окружение	57	35	43	51	53	48	43

Измерения при параметрах 1195 м³/ч, 152 Па

## VKAP 315 LD 3.0



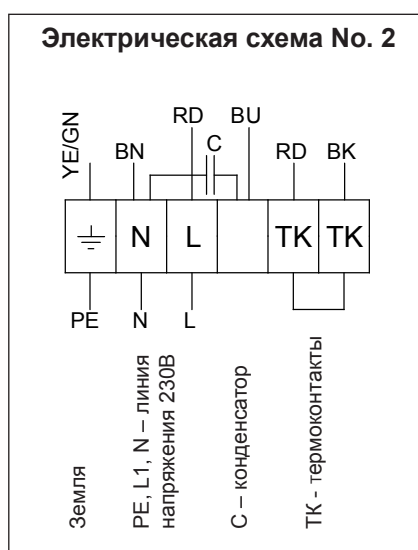
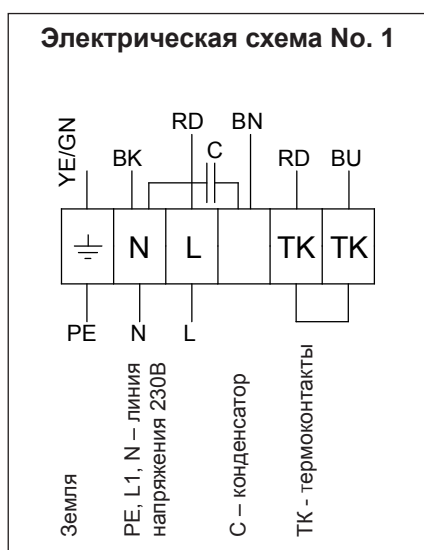
### 315 LD 3.0

L <sub>wa</sub> общ., дБ(A)	L <sub>wa</sub> , дБ(A)						
	125 Гц	250 Гц	500 Гц	1 кГц	2 кГц	4 кГц	8 кГц
На входе	73	50	59	67	68	66	64
На выходе	74	51	60	66	69	67	65
В окружение	53	33	38	45	48	47	43

Измерения при параметрах 1080 м³/ч, 149 Па

Аэродинамические характеристики вентиляторов были определены в соответствии с EN ISO 5801. Уровень звука были определены в соответствии с DIN 4563. ISO 3744 на расстоянии 1 м от вентилятора.

		250 MD 3.0	250 LD 3.0	315 MD 3.0	315 LD 3.0
Напряжение/Частота	[В/Гц]	230/50	230/50	230/50	230/50
Потребляемая мощность	[кВт]	0,106	0,132	0,22	0,238
Ток	[А]	0,45	0,56	0,96	1,06
Скорость	[мин <sup>-1</sup> ]	2600	2460	2567	2600
Конденсатор	[μF]	2,0	4,0	5,0	5,0
Макс. расход воздуха	[м <sup>3</sup> /ч]	817	967	1372	1263
Диапазон рабочих температур	[°C]	-40/55	-40/55	-40/55	-40/55
Вес	[кг]	4	4,7	5,6	6,0
Электрическая схема		No.1	No.1	No.1	No.1
Класс защиты:	мотор	IP-44	IP-44	IP-44	IP-44
	клеемная коробка	IP-55	IP-55	IP-55	IP-55
Соответствует ERP		2018	2018	2018	2016



YE/GN - желтый-зеленый  
 BK - черный  
 RD - красный  
 BN - коричневый  
 BU - синий

# AKU EKO



## Особенности

- › Диаметр – от 125 мм до 315 мм;
- › Расход воздуха до 1640 м³/ч;
- › Удобный монтаж в любой позиции;
- › Рабочее колесо с назад загнутыми лопатками;
- › Управление скоростью вращения вентилятора с помощью сигнала 0-10В;
- › Высокая энергоэффективность.

## Электрическая мощность

230В/50Гц/1ф.

## Рабочий диапазон температур

От -25°C до 50/60°C, в зависимости от размера.

## Размеры

125, 160, 200, 250, 315.

## Конструкция

- › Корпус: оцинкованная листовая сталь;
- › Звуко- и теплоизоляция корпуса – 50 мм;
- › Вентилятор: центробежное рабочее колесо с внешним ротором двигателя;
- › Интегрированная защита двигателя;
- › Класс защиты мотора: IP44/ IP54 (для AKU EKO 315);
- › Класс защиты клеммной коробки: IP55.

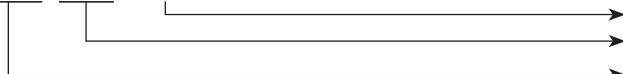
## Установка

- › Монтаж с помощью воздуховодов: гибкий алюминий или пластик.
- › Прибор может быть использован только в закрытом помещении.
- › Не подходит для переноса загрязненного воздуха или летучих и взрывоопасных газов.

## Контроль скорости вентилятора (опции)

- › 10 kΩ потенциометр;
- › Внешний сигнал 0-10 VDC/PWM с контроллера.
- › Может быть подключен непосредственно к датчику постоянного давления, CO<sub>2</sub>, RH или. включения/выключения.

AKU 125 EKO



Вентиляторы с EC моторами

Диаметр

Название серии

## Аксессуары

Регулятор скорости 0-10В



MTR010 ст. 128

Быстроразъемные хомуты



AP ст. 189

Защитная решетка



AGO ст. 181

Обратный клапан



RSK ст. 177

Шумоглушитель

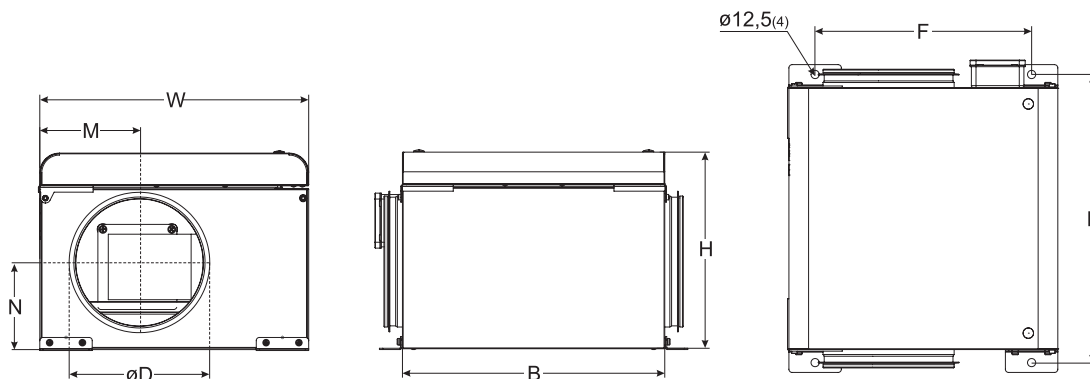


AKS ст. 174

Кассетный фильтр



FD ст. 169



Тип	Размеры [мм]							
	B	W	H	M	N	øD	E	F
AKU 125 EKO	400	410	325	205	165,5	125	440	330
AKU 160 EKO	550	485	340	149	193	160	590	405
AKU 200 EKO	600	545	425	170	259,5	200	640	465
AKU 250 EKO	600	545	425	194	234,5	250	640	465
AKU 315 EKO	437	595	475	297,5	238	315	477	515

Тип	Аксессуары								
	MTP010	Stouch	AP AGO	RSK	AKS	FD FDI	EKA AVS	S-RCO2-F2 S-KCO2	S-RFF-U-D-F2 S-KFF-U
AKU 125 EKO	MTP010	+	125	125	125	125	125	+	+
AKU 160 EKO	MTP010	+	160	160	160	160	160	+	+
AKU 200 EKO	MTP010	+	200	200	200	200	200	+	+
AKU 250 EKO	MTP010	+	250	250	250	250	250	+	+
AKU 315 EKO	MTP010	+	315	315	315	315	315	+	+

Датчик влажности



Датчик CO<sub>2</sub>



Кассетный фильтр



Электрический канальный нагреватель



Водяной канальный нагреватель



Пульт управления



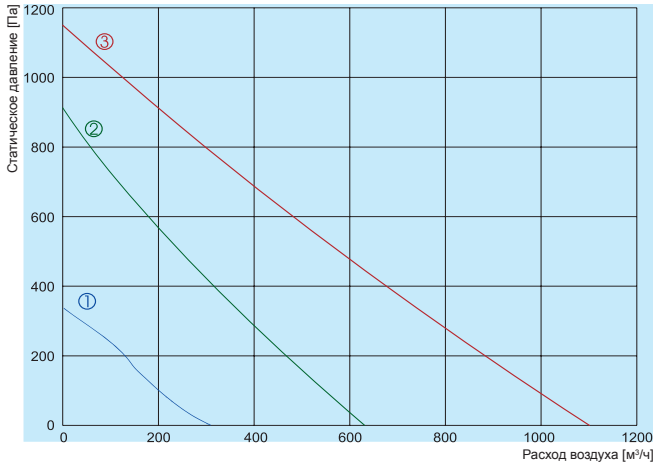
Датчик влажности



Датчик CO<sub>2</sub>



# AKU EKO



- ① — AKU 125 EKO
- ② — AKU 160 EKO
- ③ — AKU 200 EKO

		125 EKO	160 EKO	200 EKO
Напряжение/Частота	[В/Гц]	~1, 230	~1, 230	~1, 230
Потребляемая мощность	[кВт]	0,053	0,114	0,195
Ток	[А]	0,4	0,99	1,45
Скорость	[мин <sup>-1</sup> ]	4480	3490	3380
Макс. расход воздуха	[м³/ч]	308	630	1100
Мин./Макс. диапазон температур	[°С]	-20/50	-25/60	-25/45
Вес	[кг]	12,3	19,0	25,0
Электрическая схема		No. 1	No. 1	No. 3
Класс защиты:	мотор	IP-44	IP-44	IP-44
	клеменная коробка	IP-55	IP-55	IP-55
Крыльчатка		назад загнутая	назад загнутая	назад загнутая
На входе		один	один	один
Соответствует ERP		2016	2018	2018

## 125 EKO

L <sub>wa</sub> общ, дБ(A)	L <sub>wa</sub> , дБ(A)						
	125 Гц	250 Гц	500 Гц	1 кГц	2 кГц	4 кГц	8 кГц
На входе	59	41	54	56	45	45	44
На выходе	65	43	58	62	57	52	49
В окружение	47	28	43	44	36	34	29

Измерения при параметрах 207 м³/ч, 95 Па

## 160 EKO

L <sub>wa</sub> общ, дБ(A)	L <sub>wa</sub> , дБ(A)						
	125 Гц	250 Гц	500 Гц	1 кГц	2 кГц	4 кГц	8 кГц
На входе	65	49	63	60	49	51	46
На выходе	74	52	68	70	67	61	58
В окружение	54	36	52	49	42	41	36

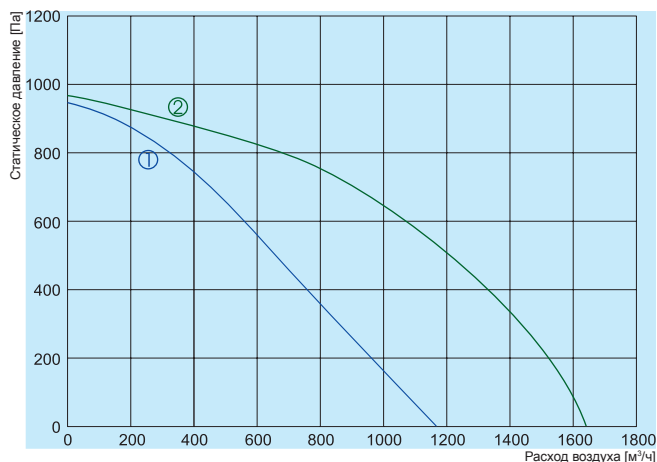
Измерения при параметрах 413 м³/ч, 211 Па

## 200 EKO

L <sub>wa</sub> общ, дБ(A)	L <sub>wa</sub> , дБ(A)						
	125 Гц	250 Гц	500 Гц	1 кГц	2 кГц	4 кГц	8 кГц
На входе	68	52	66	60	56	54	52
На выходе	80	56	74	76	74	69	63
В окружение	58	39	56	52	49	45	42

Измерения при параметрах 805 м³/ч, 170 Па

Аэродинамические характеристики вентиляторов были определены в соответствии с EN ISO 5801. Уровень звука были определены в соответствии с DIN 4563. ISO 3744 на расстоянии 1 м от вентилятора.



① — AKU 250 EKO  
 ② — AKU 315 EKO

		250 EKO	315 EKO
Напряжение/Частота	[В/Гц]	~1, 230	~1, 230
Потребляемая мощность	[кВт]	0,213	0,400
Ток	[А]	1,69	3,00
Скорость	[мин⁻¹]	3220	3400
Макс. расход воздуха	[м³/ч]	1167	1642
Мин./Макс. диапазон температур	[°C]	-20/60	-25/55
Вес	[кг]	25,0	31,0
Электрическая схема		No. 1	No. 2
Класс защиты:	мотор	IP-44	IP-54
	клеменная коробка	IP-55	IP-55
Крыльчатка		назад загнутая	назад загнутая
На входе		один	один
Соответствует ERP 2018		+	+

## 250 EKO

L <sub>WA</sub> общ, дБ(A)	L <sub>WA</sub> , дБ(A)						
	125 Гц	250 Гц	500 Гц	1 кГц	2 кГц	4 кГц	8 кГц
На входе	73	57	70	64	66	59	52
На выходе	84	62	77	80	78	73	64
В окружение	63	45	60	56	56	49	42

Измерения при параметрах 1049 м³/ч, 120 Па

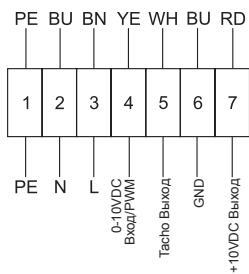
## 315 EKO

L <sub>WA</sub> общ, дБ(A)	L <sub>WA</sub> , дБ(A)						
	125 Гц	250 Гц	500 Гц	1 кГц	2 кГц	4 кГц	8 кГц
На входе	76	59	73	67	68	65	55
На выходе	87	64	75	84	81	76	67
В окружение	65	47	61	60	58	54	45

Измерения при параметрах 1553 м³/ч, 120 Па

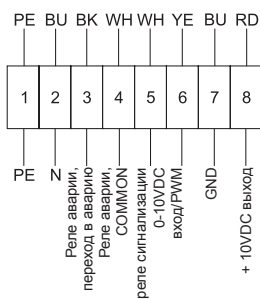
Аэродинамические характеристики вентиляторов были определены в соответствии с EN ISO 5801. Уровень звука были определены в соответствии с DIN 4563. ISO 3744 на расстоянии 1 м от вентилятора.

## Электрическая схема No. 2 (1~230В)

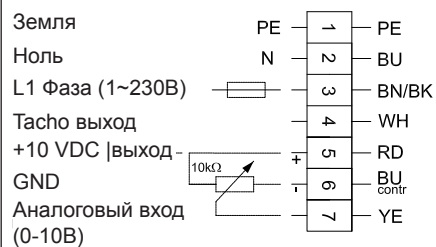


**PE** - желтый-зеленый  
**BU** - синий  
**BN** - коричневый  
**YE** - желтый  
**WH** - белый  
**RD** - красный  
**BN/BK** - коричневый/черный

## Электрическая схема No. 2 (1~230В)



## Электрическая схема No. 3 (1~230В)







# AKU



**Особенности**

- › Размер - от 125 мм до 400 мм;
- › Расход воздуха до 4390 м³/ч;
- › Удобный монтаж в любой позиции;
- › Рабочее колесо с назад загнутыми лопатками;
- › Экономически-эффективный;

**Электрическая мощность** 230В/50Гц/1ф.

**Рабочий диапазон температур** От -25оС до 40/65оС, в зависимости от размера.

**Размеры** 125, 160, 200, 250, 315, 400.

**Конструкция**

- › Корпус: оцинкованная листовая сталь;
- › Звуко- и теплоизоляция 50мм;
- › Вентилятор: центробежное рабочее колесо с внешним ротором двигателя;
- › Двигатель с термоконтактами (Только для моделей с опцией ТК);
- › Защита двигателя: IP44/ IP54;
- › Класс защиты клеммной коробки: IP55.

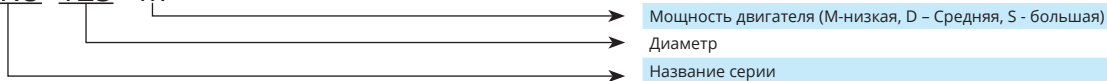
**Установка**

- › Монтаж с помощью воздуховодов: гибкий алюминий или пластик. Кронштейн в комплекте.
- › Прибор может быть использован только в закрытом помещении.
- › Не подходит для переноса загрязненного воздуха или летучих и взрывоопасных газов.

**Контроль скорости вентилятора (опции)**

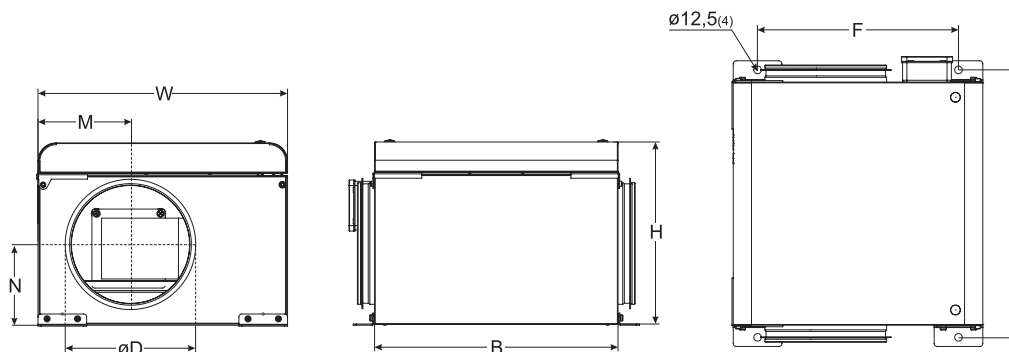
- › Тиристорный регулятор скорости;
- › Трансформаторный регулятор скорости.

AKU 125 M



## Аксессуары

<p>Трансформаторный регулятор скорости</p>  <p><b>TGRV</b> ст. 127</p>	<p>Трансформаторный регулятор скорости</p>  <p><b>ETY/MTY</b> ст. 128</p>	<p>Быстроразъемные хомуты</p>  <p><b>AP</b> ст. 189</p>	<p>Защитная решетка</p>  <p><b>AGO</b> ст. 181</p>	<p>Обратный клапан</p>  <p><b>RSK</b> ст. 177</p>	<p>Шумоглушитель</p>  <p><b>AKS</b> ст. 174</p>
---	--	--	---	--	--



Тип	Размеры [мм]							
	B	W	H	M	N	øD	E	F
AKU 125 M/D	400	410	300	133	171,5	125	440	330
AKU 160 M/D	400	410	300	261,5	141	160	440	330
AKU 200 M	444	444	420	222	250	200	484	364
AKU 200 D	400	410	300	258	133	200	440	330
AKU 200 S	600	560	420	170	244,5	200	640	480
AKU 250 M	444	444	420	222	221,5	250	484	364
AKU 250 D	694	694	500	218	304	250	734	614
AKU 250 S	694	694	500	228	304	250	734	614
AKU 315 M	694	694	500	238	270	315	734	614
AKU 315 D	768	768	570	238	319,5	315	808	688
AKU 400 D	768	768	570	252	304,5	400	808	688
AKU 400 S	705	768	685	384	420	400	745	688

Тип	Аксессуары										
	TGRV	ETY/MTY	S-RCO2-F2 S-KCO2	S-RFF-U-D-F2 S-KFF-U	AP AGO	RSK	AKS	FD FDI	EKA	AVS	AVA
AKU 125 M/D	1,5	1,5	+	+	125	125	125	125	125	125	125
AKU 160 M/D	1,5	1,5	+	+	160	160	160	160	160	160	160
AKU 200 M/D/S	1,5	1,5	+	+	200	200	200	200	200	200	200
AKU 250 M	2	1,5	+	+	250	250	250	250	250	250	250
AKU 250 D	4	4	+	+	250	250	250	250	250	250	250
AKU 250 S	2	1,5	+	+	250	250	250	250	250	250	250
AKU 315 M	7	-	+	+	315	315	315	315	315	315	315
AKU 315 D	11	-	+	+	315	315	315	315	315	315	315
AKU 400 D/S	11	-	+	+	400	400	400	400	400	400	400

Датчик CO<sub>2</sub>



S-RCO2-F2 ст. 162

Датчик влажности



S-KFF-U ст. 163

Датчик CO<sub>2</sub>



S-KCO2 ст. 162

Кассетный фильтр



FD ст. 169

Кассетный фильтр



FDI ст. 167

Электрический канальный нагреватель



EKA ст. 139

Водяной канальный нагреватель



AVS ст. 148

Водяной канальный охладитель



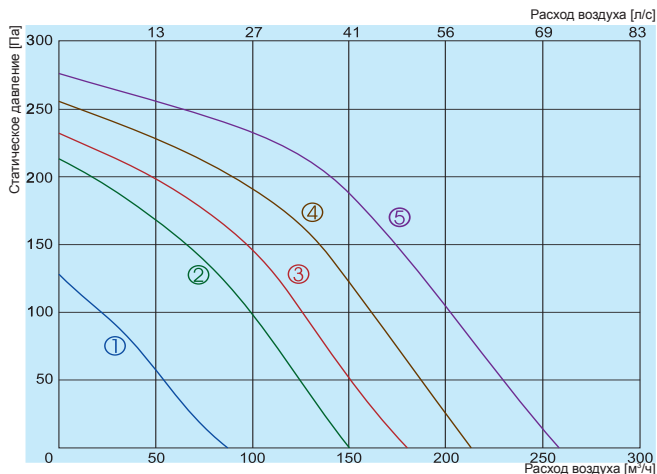
AVA ст. 156

Датчик влажности



S-RFF-U-D-F2 ст. 163

## AKU 125 M



- ① 80B
- ② 120B
- ③ 140B
- ④ 170B
- ⑤ 230B

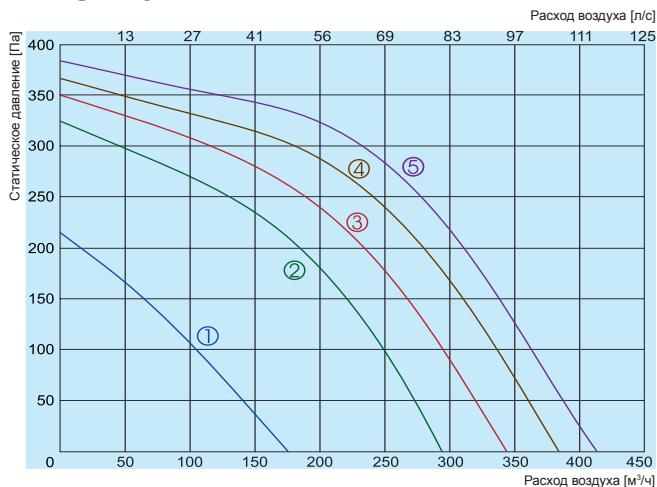
### 125 M

На входе  
На выходе  
В окружение

L <sub>wa</sub> общ., дБ(A)	L <sub>wa</sub> , дБ(A)							
	125 Гц	250 Гц	500 Гц	1 кГц	2 кГц	4 кГц	8 кГц	
На входе	55	48	43	48	50	43	44	37
На выходе	67	47	52	57	64	62	56	48
В окружение	45	33	34	37	41	36	33	26

Измерения при параметрах 181 м³/ч, 132 Па

## AKU 125 D



- ① 80B
- ② 120B
- ③ 140B
- ④ 170B
- ⑤ 230B

### 125 D

На входе  
На выходе  
В окружение

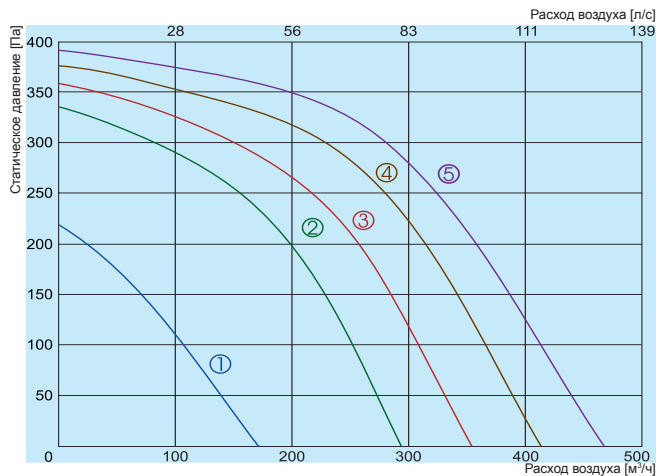
L <sub>wa</sub> общ., дБ(A)	L <sub>wa</sub> , дБ(A)							
	125 Гц	250 Гц	500 Гц	1 кГц	2 кГц	4 кГц	8 кГц	
На входе	61	56	50	55	52	52	51	47
На выходе	74	53	56	63	70	69	65	60
В окружение	51	40	39	43	45	44	41	38

Измерения при параметрах 288 м³/ч, 231 Па

		AKU 125 M	AKU 125 D
Напряжение/Частота	[В/Гц]	~1, 230	~1, 230
Потребляемая мощность	[кВт]	0,075	0,120
Ток	[А]	0,33	0,53
Скорость	[мин⁻¹]	2335	2480
Конденсатор	[µF]	2	4
Макс. расход воздуха	[м³/ч]	258	411
Мин./Макс. диапазон температур	[°C]	-20/70	-20/65
Вес	[кг]	11,9	13,5
Электрическая схема		No. 2	No. 1
Класс защиты:	мотор	IP-44	IP-44
	клеяная коробка	IP-55	IP-55
Крыльчатка		вперед загнутая	вперед загнутая
На входе		один	один
Соответствует ERP 2016		+	+

Аэродинамические характеристики вентиляторов были определены в соответствии с EN ISO 5801. Уровень звука были определены в соответствии с DIN 4563. ISO 3744 на расстоянии 1 м от вентилятора.

## AKU 160 M



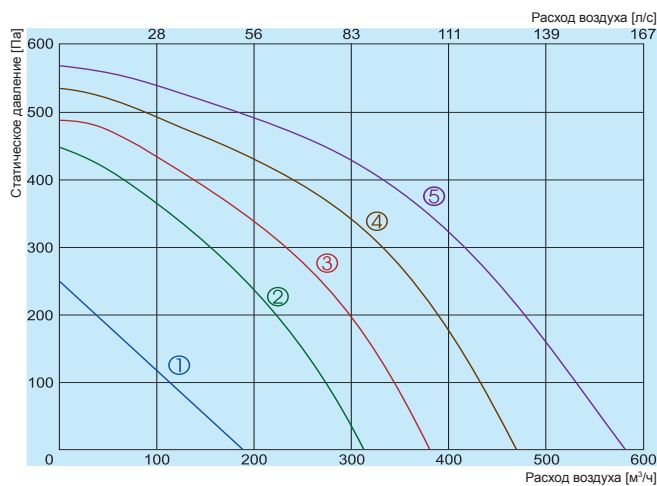
- ① 80B
- ② 120B
- ③ 140B
- ④ 170B
- ⑤ 230B

### 160 M

L <sub>wa</sub> общ., дБ(A)	L <sub>wa</sub> , дБ(A)							
	125 Гц	250 Гц	500 Гц	1 кГц	2 кГц	4 кГц	8 кГц	
На входе	65	58	57	59	55	56	58	54
На выходе	76	55	62	66	72	71	67	64
В окружение	54	42	46	47	48	47	46	43

Измерения при параметрах 383 м³/ч, 149 Па

## AKU 160 D



- ① 80B
- ② 120B
- ③ 140B
- ④ 170B
- ⑤ 230B

### 160 D

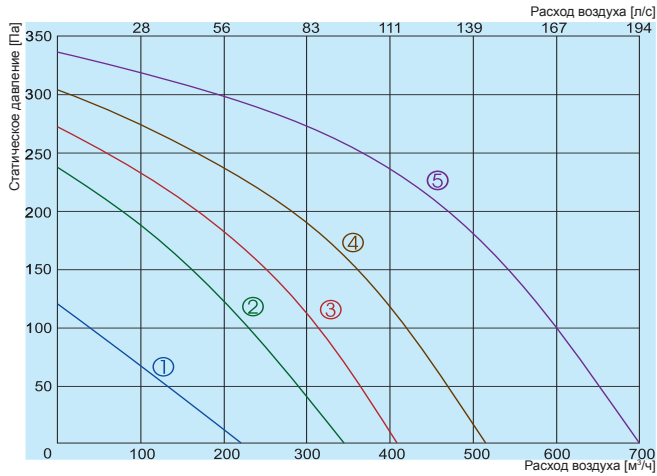
L <sub>wa</sub> общ., дБ(A)	L <sub>wa</sub> , дБ(A)							
	125 Гц	250 Гц	500 Гц	1 кГц	2 кГц	4 кГц	8 кГц	
На входе	67	59	56	61	58	58	59	55
На выходе	79	57	61	70	75	75	69	66
В окружение	57	43	45	50	51	50	47	45

Измерения при параметрах 492 м³/ч, 179 Па

		AKU 160 M	AKU 160 D
Напряжение/Частота	[В/Гц]	~1, 230	~1, 230
Потребляемая мощность	[кВт]	0,135	0,278
Ток	[А]	0,59	1,20
Скорость	[мин <sup>-1</sup> ]	2480	2647
Конденсатор	[μF]	4	5
Макс. расход воздуха	[м³/ч]	465	583
Мин./Макс. диапазон температур	[°C]	-20/65	-40/50
Вес	[кг]	13,6	14,0
Электрическая схема		No. 1	No. 1
Класс защиты:	мотор	IP-44	IP-44
	клеменная коробка	IP-55	IP-55
Крыльчатка		вперед загнутая	вперед загнутая
На входе		один	один
Соответствует ERP 2016		+	+

Аэродинамические характеристики вентиляторов были определены в соответствии с EN ISO 5801. Уровень звука были определены в соответствии с DIN 4563. ISO 3744 на расстоянии 1 м от вентилятора.

## AKU 200 M



- ① 80B
- ② 120B
- ③ 140B
- ④ 170B
- ⑤ 230B

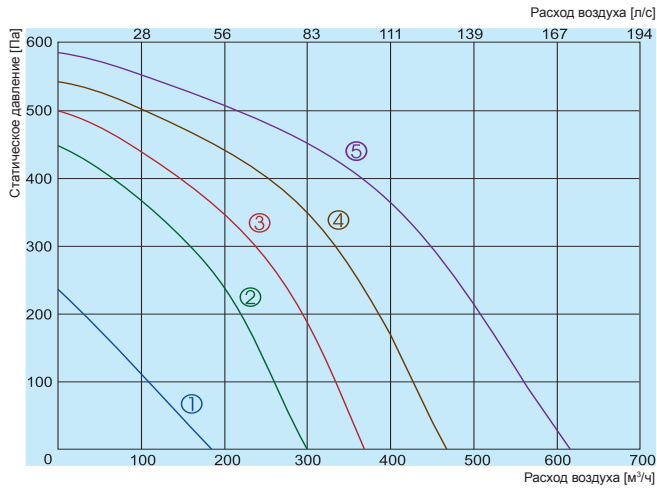
### 200 M

На входе  
На выходе  
В окружение

L <sub>wa</sub> общ., дБ(A)	L <sub>wa</sub> , дБ(A)						
	125 Гц	250 Гц	500 Гц	1 кГц	2 кГц	4 кГц	8 кГц
На входе	63	57	50	55	56	55	50
На выходе	73	56	58	62	69	68	61
В окружение	52	42	40	43	47	45	40

Измерения при параметрах 575 м³/ч, 122 Па

## AKU 200 D



- ① 80B
- ② 120B
- ③ 140B
- ④ 170B
- ⑤ 230B

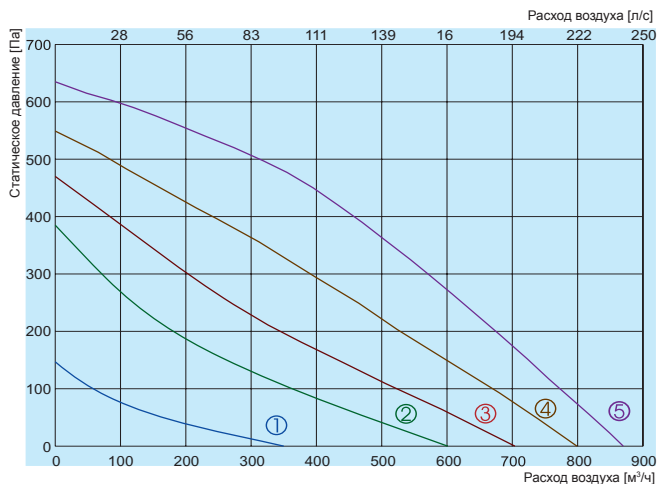
### 200 D

На входе  
На выходе  
В окружение

L <sub>wa</sub> общ., дБ(A)	L <sub>wa</sub> , дБ(A)						
	125 Гц	250 Гц	500 Гц	1 кГц	2 кГц	4 кГц	8 кГц
На входе	69	59	60	62	62	62	57
На выходе	78	55	63	69	74	72	66
В окружение	56	41	47	49	51	49	45

Измерения при параметрах 516 м³/ч, 183 Па

## AKU 200 S



- ① 80B
- ② 120B
- ③ 140B
- ④ 170B
- ⑤ 230B

### 200 S

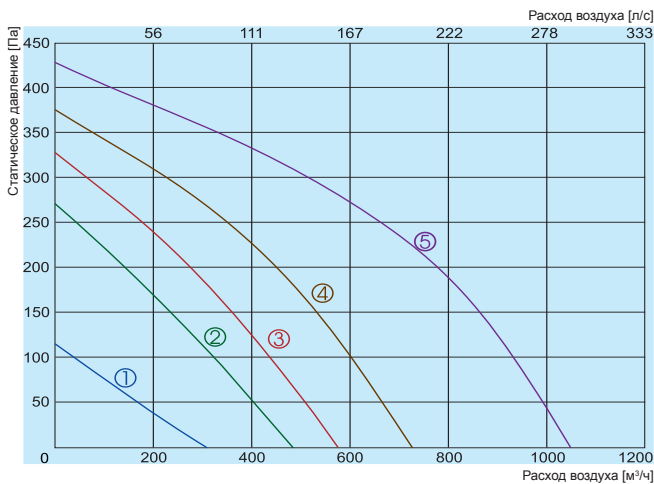
На входе  
На выходе  
В окружение

L <sub>wa</sub> общ., дБ(A)	L <sub>wa</sub> , дБ(A)						
	125 Гц	250 Гц	500 Гц	1 кГц	2 кГц	4 кГц	8 кГц
На входе	64	54	61	57	54	52	52
На выходе	80	56	66	77	74	72	63
В окружение	57	41	50	53	49	46	43

Измерения при параметрах 755 м³/ч, 117 Па

		AKU 200 M	AKU 200 D	AKU 200 S
Напряжение/Частота	[В/Гц]	~1, 230	~1, 230	~1, 230
Потребляемая мощность	[кВт]	0,167	0,278	0,145
Ток	[А]	0,72	1,20	0,64
Скорость	[мин <sup>-1</sup> ]	1550	2647	2510
Конденсатор	[µF]	4	5	4
Макс. расход воздуха	[м³/ч]	697	611	870
Мин./Макс. диапазон температур	[°C]	-20/55	-20/65	-20/75
Вес	[кг]	17,3	13,7	26,0
Электрическая схема		No. 1	No. 1	No. 1
Класс защиты:	мотор	IP-44	IP-44	IP-44
	клеемная коробка	IP-55	IP-55	IP-55
Крыльчатка		вперед загнутая	вперед загнутая	вперед загнутая
На входе		двойной	один	один
Соответствует ERP		2016	-	-

## AKU 250 M



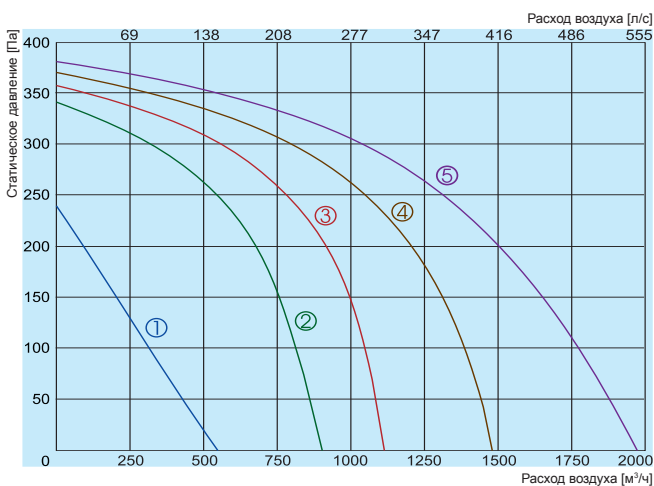
- ① 80B
- ② 120B
- ③ 140B
- ④ 170B
- ⑤ 230B

### 250 M

L <sub>wa</sub> общ, дБ(A)	L <sub>wa</sub> , дБ(A)							
	125 Гц	250 Гц	500 Гц	1 кГц	2 кГц	4 кГц	8 кГц	
На входе	69	61	60	60	58	66	59	53
На выходе	82	59	64	70	72	80	70	65
В окружение	59	45	48	49	49	56	48	43

Измерения при параметрах 937 м³/ч, 100 Па

## AKU 250 D



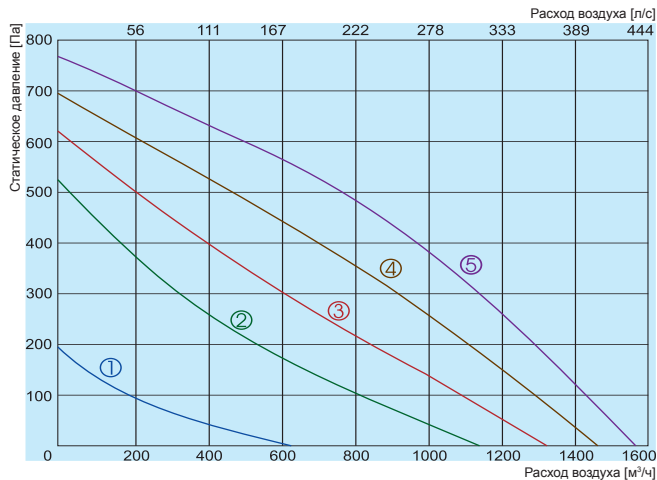
- ① 80B
- ② 120B
- ③ 140B
- ④ 170B
- ⑤ 230B

### 250 D

L <sub>wa</sub> общ, дБ(A)	L <sub>wa</sub> , дБ(A)							
	125 Гц	250 Гц	500 Гц	1 кГц	2 кГц	4 кГц	8 кГц	
На входе	65	58	59	54	57	55	56	50
На выходе	79	59	65	73	75	71	71	63
В окружение	57	45	49	50	51	47	48	42

Измерения при параметрах 1380 м³/ч, 241 Па

## AKU 250 S



- ① 80B
- ② 120B
- ③ 140B
- ④ 170B
- ⑤ 230B

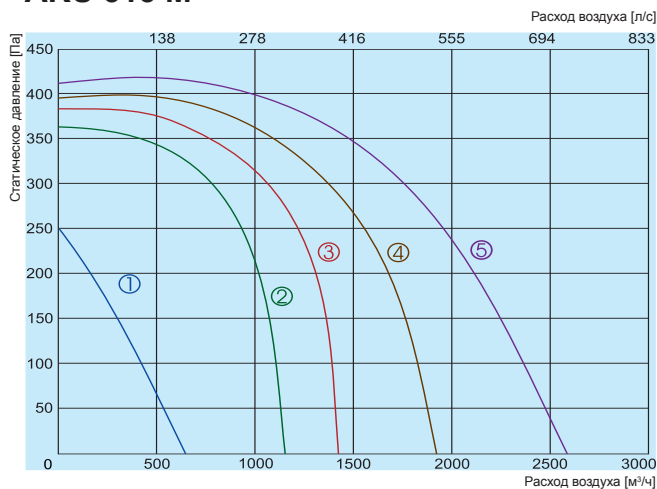
### 250 S

На входе  
На выходе  
В окружение

L <sub>wa</sub> общ., дБ(A)	L <sub>wa</sub> , дБ(A)						
	125 Гц	250 Гц	500 Гц	1 кГц	2 кГц	4 кГц	8 кГц
На входе	68	56	65	58	59	57	56
На выходе	81	67	73	77	75	72	69
В окружение	59	47	55	52	51	48	46

Измерения при параметрах 1349 м³/ч, 161 Па

## AKU 315 M



- ① 80B
- ② 120B
- ③ 140B
- ④ 170B
- ⑤ 230B

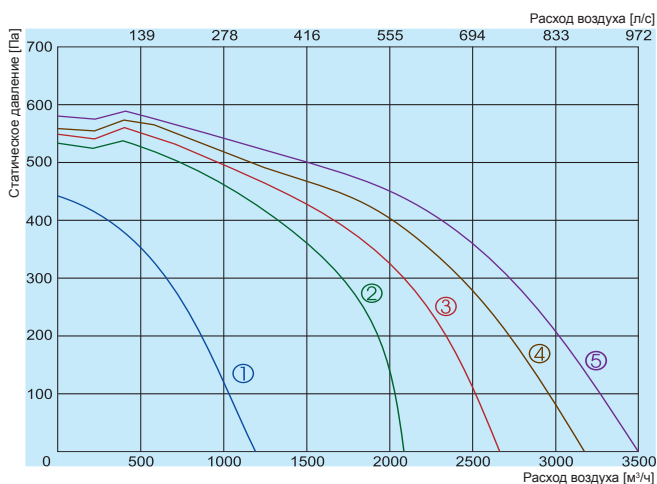
### 315 M

На входе  
На выходе  
В окружение

L <sub>wa</sub> общ., дБ(A)	L <sub>wa</sub> , дБ(A)						
	125 Гц	250 Гц	500 Гц	1 кГц	2 кГц	4 кГц	8 кГц
На входе	71	66	66	59	60	61	60
На выходе	82	65	71	78	77	73	74
В окружение	60	51	55	53	53	50	44

Измерения при параметрах 2304 м³/ч, 130 Па

## AKU 315 D



- ① 80B
- ② 120B
- ③ 140B
- ④ 170B
- ⑤ 230B

### 315 D

На входе  
На выходе  
В окружение

L <sub>wa</sub> общ., дБ(A)	L <sub>wa</sub> , дБ(A)						
	125 Гц	250 Гц	500 Гц	1 кГц	2 кГц	4 кГц	8 кГц
На входе	73	65	67	61	65	64	58
На выходе	87	67	75	82	82	79	71
В окружение	64	52	57	56	58	55	49

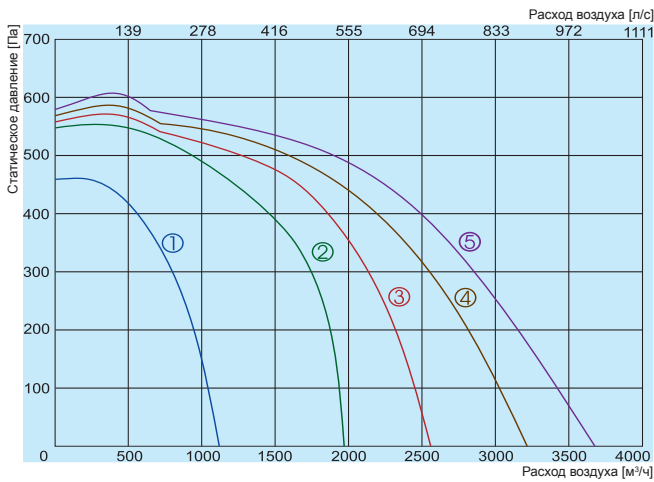
Измерения при параметрах 3057 м³/ч, 192 Па

Аэродинамические характеристики вентиляторов были определены в соответствии с EN ISO 5801. Уровень звука были определены в соответствии с DIN 4563. ISO 3744 на расстоянии 1 м от вентилятора.



		AKU 250 M	AKU 250 D	AKU 250 S	AKU 315 M	AKU 315 D
Напряжение/Частота	[В/Гц]	~1, 230	~1, 230	~1, 230	~1, 230	~1, 230
Потребляемая мощность	[кВт]	0,265	0,545	0,310	0,950	1,505
Ток	[А]	1,15	2,56	1,35	4,79	6,61
Скорость	[мин <sup>-1</sup> ]	2082	1190	2665	1210	1290
Конденсатор	[µF]	5	10	10	16	35
Макс. расход воздуха	[м³/ч]	1045	1976	1563	2596	3499
Мин./Макс. диапазон температур	[°C]	-20/40	-20/40	-20/60	-20/40	-20/40
Вес	[кг]	17,0	39,0	37,0	47,0	63,0
Электрическая схема		№. 2	№. 3	№. 2	№. 3	№. 3
Класс защиты:	мотор	IP-44	IP-54	IP-44	IP-54	IP-54
	клеенная коробка	IP-55	IP-55	IP-55	IP-55	IP-55
Крыльчатка		вперед загнутая	вперед загнутая	назад загнутая	вперед загнутая	вперед загнутая
На входе		двойной	один	один	один	один
Соответствует ERP		-	-	-	-	-

## AKU 400 D



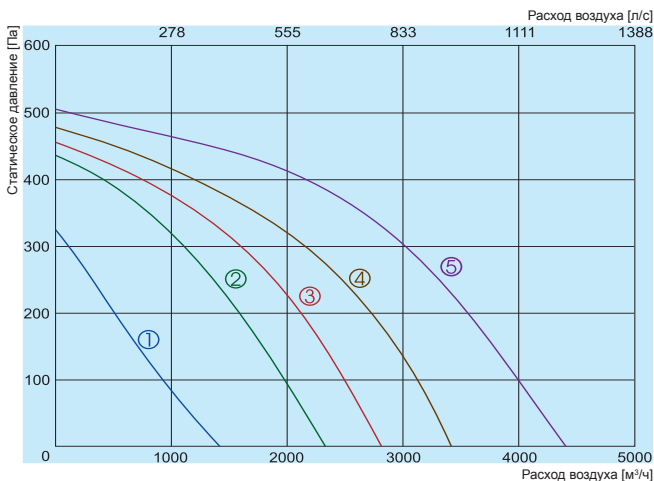
- ① 80B
- ② 120B
- ③ 140B
- ④ 170B
- ⑤ 230B

### 400 D

L <sub>wa</sub> общ., дБ(A)	L <sub>wa</sub> , дБ(A)						
	125 Гц	250 Гц	500 Гц	1 кГц	2 кГц	4 кГц	8 кГц
На входе	76	69	69	64	69	69	67
На выходе	89	70	78	84	83	82	81
В окружение	66	55	60	58	60	59	57

Измерения при параметрах 3259 м³/ч, 161 Па

## AKU 400 S



- ① 80B
- ② 120B
- ③ 140B
- ④ 170B
- ⑤ 230B

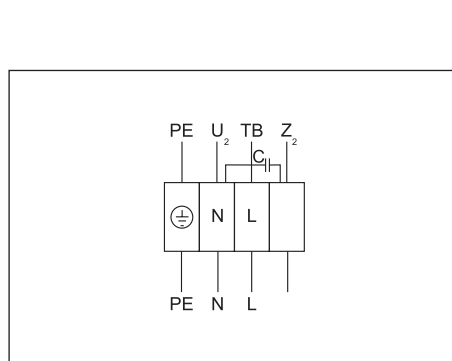
### 400 S

L <sub>wa</sub> общ., дБ(A)	L <sub>wa</sub> , дБ(A)						
	125 Гц	250 Гц	500 Гц	1 кГц	2 кГц	4 кГц	8 кГц
На входе	80	71	74	69	71	74	73
На выходе	91	74	81	83	86	85	81
В окружение	71	58	64	66	63	62	60

Измерения при параметрах 3884 м³/ч, 124 Па

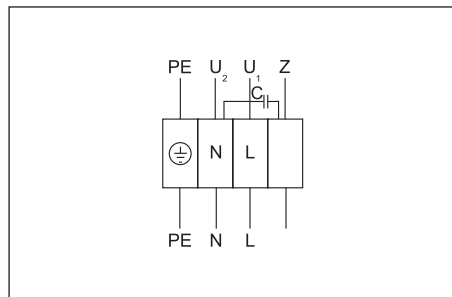
Аэродинамические характеристики вентиляторов были определены в соответствии с EN ISO 5801. Уровень звука были определены в соответствии с DIN 4563. ISO 3744 на расстоянии 1 м от вентилятора.

		АКУ 400 D	АКУ 400 S
Напряжение/Частота	[В/Гц]	~1, 230	~1, 230
Потребляемая мощность	[кВт]	1,720	1,40
Ток	[А]	7,63	6,14
Скорость	[мин <sup>-1</sup> ]	1290	1500
Конденсатор	[μF]	4	5
Макс. расход воздуха	[м <sup>3</sup> /ч]	3664	4391
Мин./Макс. диапазон температур	[°C]	-20/40	-20/40
Вес	[кг]	63,0	70,0
Электрическая схема		No. 3	No. 4
Класс защиты:	мотор	IP-54	IP-54
	клеменная коробка	IP-55	IP-55
Крыльчатка		вперед загнутая	назад загнутая
На входе		один	двойной
Соответствует ERP		-	-



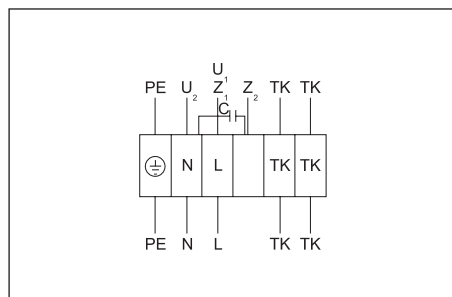
### Электрическая схема No. 1 (1~230В)

PE - желтый-зеленый  
 U<sub>2</sub> - синий  
 Z<sub>2</sub> - оранжевый  
 TB - коричневый



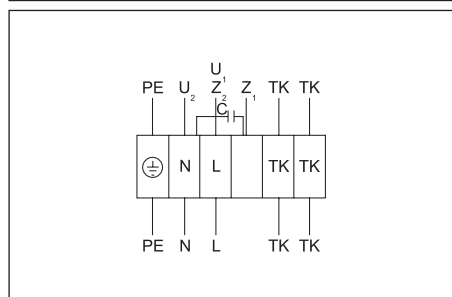
### Электрическая схема No. 2 (1~230В)

PE - желтый-зеленый  
 U<sub>2</sub> - черный  
 U<sub>1</sub> - синий  
 Z - коричневый



### Электрическая схема No. 3 (1~230В)

PE - желтый-зеленый  
 U<sub>1</sub> - коричневый  
 U<sub>2</sub> - синий  
 Z<sub>1</sub> - черный  
 Z<sub>2</sub> - оранжевый  
 ТК - белый



### Электрическая схема No. 4 (1~230В)

PE - желтый-зеленый  
 U<sub>1</sub> - коричневый  
 U<sub>2</sub> - синий  
 Z<sub>1</sub> - черный  
 Z<sub>2</sub> - оранжевый  
 ТК - белый

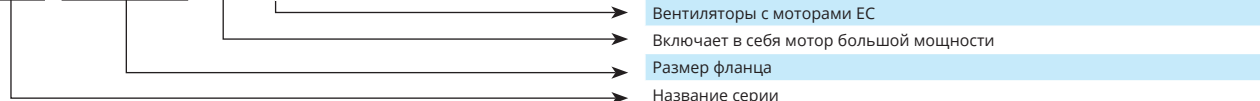


# AKU EKO



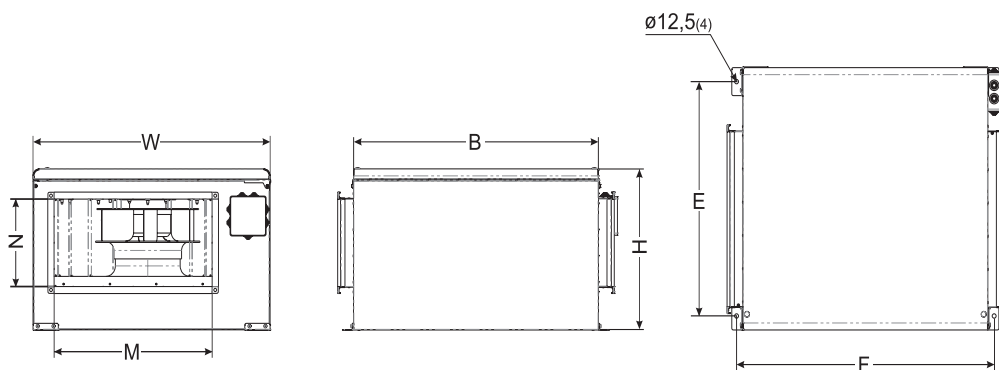
<b>Особенности</b>	<ul style="list-style-type: none"> <li>› 500x250 мм to 700x400 мм фланцы;</li> <li>› Расход воздуха до 5310 м³/ч;</li> <li>› Может монтироваться на полах, стенах и потолках;</li> <li>› Рабочее колесо с назад загнутыми лопатками;</li> <li>› Управление скоростью вращения вентилятора с помощью сигнала 0-10В;</li> <li>› Энергоэффективный;</li> <li>› Высокая энергоэффективность.</li> </ul>
<b>Электрическая мощность</b>	230В/50Вт/1ф.
<b>Рабочий диапазон температур</b>	От -25°C в 40/60°C.
<b>Размеры</b>	500x250, 700x400, 700x400.
<b>Конструкция</b>	<ul style="list-style-type: none"> <li>› Корпус: оцинкованная листовая сталь;</li> <li>› Звуко- и теплоизоляция корпуса – 50 мм;</li> <li>› Вентилятор: центробежное рабочее колесо с внешним ротором двигателя;</li> <li>› Интегрированная защита двигателя;</li> <li>› Класс защиты мотора: IP54;</li> <li>› Класс защиты клеммной коробки: IP55.</li> </ul>
<b>Установка</b>	<ul style="list-style-type: none"> <li>› Прибор может быть использован только в закрытом помещении.</li> <li>› Не подходит для переноса загрязненного воздуха или летучих и взрывоопасных газов.</li> </ul>
<b>Контроль скорости вентилятора (опции)</b>	<ul style="list-style-type: none"> <li>› 10 кΩ потенциометр;</li> <li>› Внешний сигнал 0-10 VDC/PWM с контроллера.</li> <li>› Может быть подключен непосредственно к датчику постоянного давления, CO<sub>2</sub>, RH или включения/выключения.</li> </ul>

AKU 700x400 S EKO



## Аксессуары

<p>Регулятор скорости 0-10 В</p> <p><b>MTR010</b> ст. 128</p>	<p>Глушитель</p> <p><b>SKS</b> ст. 173</p>	<p>Кассетный фильтр</p> <p><b>FDS</b> ст. 166</p>	<p>Электрический нагреватель</p> <p><b>EKS</b> ст. 142</p>	<p>Водяной нагреватель</p> <p><b>SVS</b> ст. 153</p>	<p>Пульт управления</p> <p><b>Stouch</b> ст. 130</p>
---	--	---	--	--	--



Тип	Размеры [мм]						
	B	W	H	M	N	E	F
AKU 500x250 EKO	775	750	460	500	250	670	815
AKU 700x400 EKO	650	950	570	700	400	870	690
AKU 700x400S EKO	650	950	570	700	400	870	690

Тип	Аксессуары							
	MTP010	Stouch	S-RCO2-F2 S-KCO2	S-RFF-U-D-F2 S-KFF-U	SKS	FDS	EKS	SVS
AKU 500x250 EKO	MTP010	+	+	+	500x250	500x250	500x250	500x250
AKU 700x400 EKO	MTP010	+	+	+	700x400	700x400	700x400	700x400
AKU 700x250S EKO	MTP010	+	+	+	700x400	700x400	700x400	700x400

Датчик CO<sub>2</sub>



S-RCO2-F2 ст. 162

Датчик влажности



S-KFF-U ст. 163

Датчик CO<sub>2</sub>



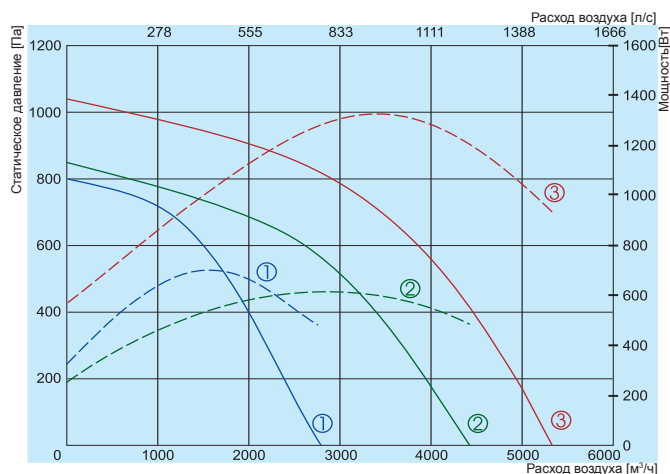
S-KCO2 ст. 162

Датчик влажности



S-RFF-U-D-F2 ст. 163

# AKU EKO



- ① — AKU 500x250 EKO
  - ② — AKU 700x400 EKO
  - ③ — AKU 700x400S EKO
- Эффективность  
- - - Потребляемая мощность

		500x250 EKO	700x400 EKO	700x400S EKO
Напряжение/Частота	[В/Гц]	230/50	230/50	230/50
Потребляемая мощность	[кВт]	0,540	0,95	1,330
Ток	[А]	2,48	4,32	5,8
Скорость	[мин <sup>-1</sup> ]	2600	2200	2390
Макс. расход воздуха	[м <sup>3</sup> /ч]	2805	4436	5313
Мин./Макс. диапазон температур	[°С]	-25/40	-20/60	-20/40
Вес	[кг]	52,0	49,7	51,3
Электрическая схема		No.1	No.2	No.2
Класс защиты:	мотор	IP-54	IP-54	IP-54
	клеенная коробка	IP-55	IP-55	IP-55
Крыльчатка		назад загнутая	назад загнутая	назад загнутая
На входе		один	один	один
Соответствует ERP 2018		+	+	+

500x250 EKO	L <sub>wa</sub> общ, дБ(A)	L <sub>wa</sub> , дБ(A)						
		125 Гц	250 Гц	500 Гц	1 кГц	2 кГц	4 кГц	8 кГц
На входе	79	62	75	73	73	67	63	58
На выходе	90	66	81	87	83	81	77	70
В окружение	69	49	64	64	62	57	53	48

Измерения при параметрах 2529 м<sup>3</sup>/ч, 116 Па

700x400 EKO	L <sub>wa</sub> общ, дБ(A)	L <sub>wa</sub> , дБ(A)						
		125 Гц	250 Гц	500 Гц	1 кГц	2 кГц	4 кГц	8 кГц
На входе	79	59	68	68	75	69	67	63
На выходе	85	62	72	72	78	78	75	66
В окружение	66	66	46	56	61	57	54	49

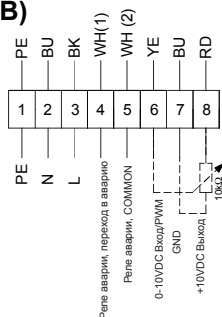
Измерения при параметрах 4135 м<sup>3</sup>/ч, 121 Па

700x400S EKO	L <sub>wa</sub> общ, дБ(A)	L <sub>wa</sub> , дБ(A)						
		125 Гц	250 Гц	500 Гц	1 кГц	2 кГц	4 кГц	8 кГц
На входе	83	56	73	78	76	75	73	69
На выходе	89	59	77	81	85	82	80	73
В окружение	71	48	62	64	66	63	61	55

Измерения при параметрах 5102 м<sup>3</sup>/ч, 101 Па

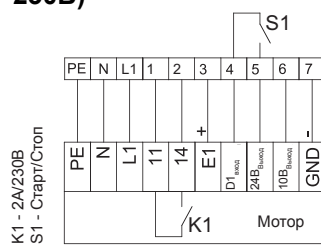
Аэродинамические характеристики вентиляторов были определены в соответствии с EN ISO 5801. Уровень звука были определены в соответствии с DIN 4563. ISO 3744 на расстоянии 1 м от вентилятора.

## Электрическая схема No. 1 (1~230В)



**PE** - желтый-зеленый  
**BU** - синий  
**BK** - черный  
**YE** - желтый  
**WH** - белый  
**RD** - красный

## Электрическая схема No. 2 (1~230В)



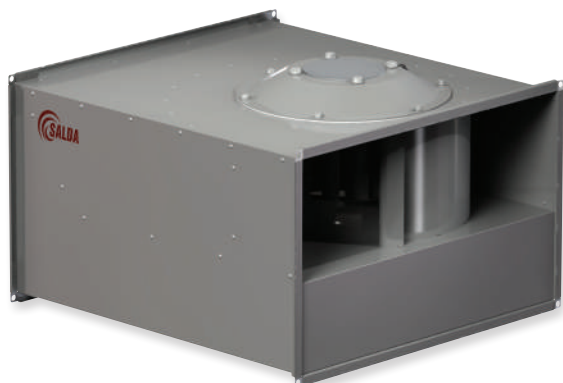
**K1** - 2A/230В  
**S1** - Старт/Стоп

# VKS/VKSA



VKS

VKSA



## Особенности

- › 400x200 мм до 1000x500 мм фланцы;
- › Расход воздуха до 7200 м³/ч;
- › Может монтироваться на полах, стенах и потолках;
- › Рабочее колесо из оцинкованной стали с загнутыми вперед лопатками;
- › Экономически-эффективный;
- › Высокая энергоэффективность (только VKSA).

## Электрическая мощность

230В/50Гц/1ф or 400В/50Гц/3ф.

## Рабочий диапазон температур

От -25°C в 40/70°C, зависимости от размера.

## Размеры

400x200, 500x250, 500x300, 600x300, 600x350, 700x400, 800x500 и 1000x500.

## Конструкция

- › Корпус: оцинкованная листовая сталь;
- › Звуко- и теплоизоляция корпуса – 50 мм (только VKSA);
- › Вентилятор: центробежное рабочее колесо с внешним ротором двигателя;
- › Термоконттакты с автоматическим перезапуском;
- › Класс защиты мотора: IP54;
- › Класс защиты клеммной коробки: IP55.

## Установка

Прибор может быть использован только в закрытом помещении.  
Не подходит для переноса загрязненного воздуха или летучих и взрывоопасных газов.

## Контроль скорости вентилятора (опции)

- › Тиристорный регулятор скорости.
- › Трансформаторный регулятор скорости.

VKS A 700x400 4 L3



## Аксессуары

Трансформаторный регулятор скорости



TGRV ст. 127

Тиристорный регулятор скорости



TGRT ст. 127

Трансформаторный регулятор скорости



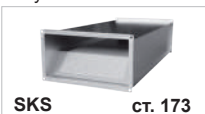
ETY/MTY ст. 128

Кассетный фильтр



FDS ст. 166

Глушитель



SKS ст. 173

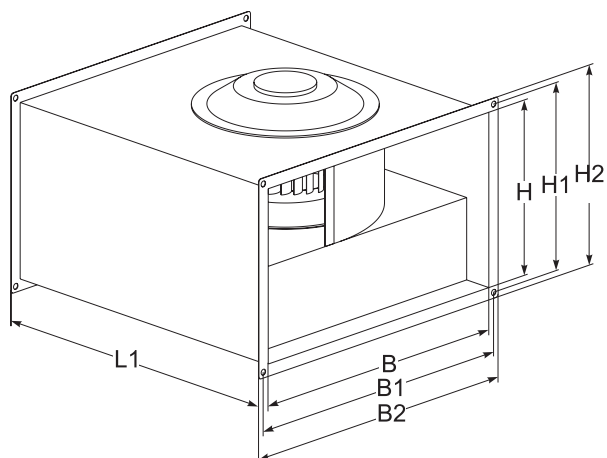
Электрический нагреватель



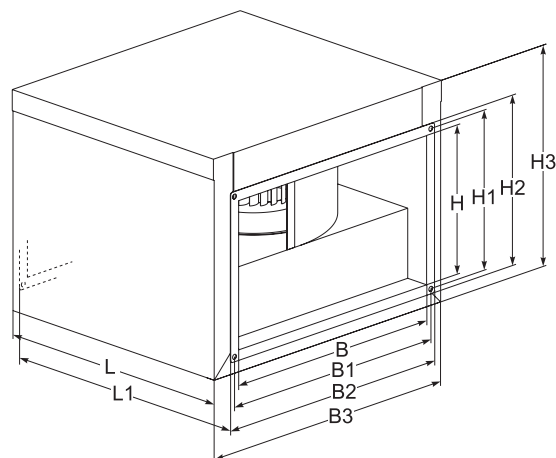
EKS ст. 142



VKS



VKSA



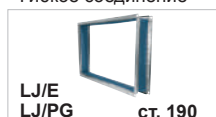
VKS

Тип	Размеры [мм]						
	B	B1	B2	H	H1	H2	L1
VKS 400x200	400	420	440	200	220	240	445
VKS 500x250	500	520	540	250	270	290	530
VKS 500x300	500	520	540	300	320	340	560
VKS 600x300	600	620	640	300	320	340	640
VKS 600x350	600	620	640	350	370	390	700
VKS 700x400	700	720	740	400	420	440	780
VKS 800x500	800	820	840	500	520	540	880
VKS 1000x500	1000	1020	1040	500	520	540	980

VKSA

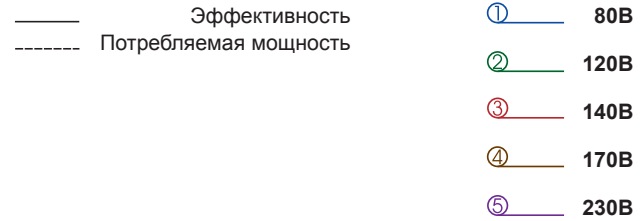
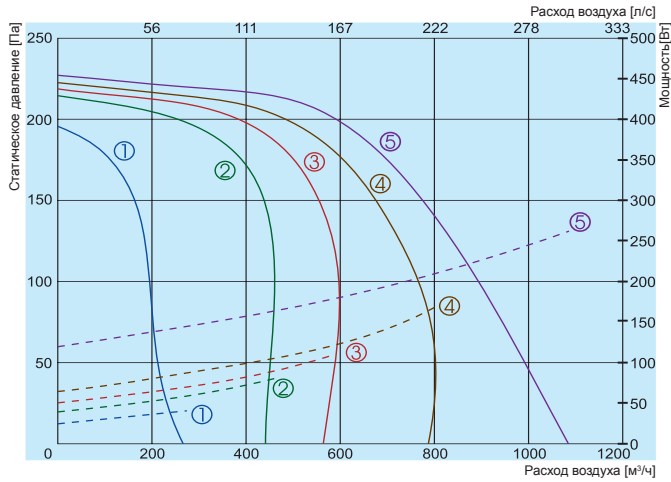
Тип	Размеры [мм]									
	B	B1	B2	B3	H	H1	H2	H3	L	L1
VKSA 400x200	400	420	440	507	200	220	240	338	417	445
VKSA 500x250	500	520	540	605	250	270	290	393	502	530
VKSA 500x300	500	520	540	605	300	320	340	443	532	560
VKSA 600x300	600	620	640	705	300	320	340	443	612	640
VKSA 600x350	600	620	640	705	350	370	390	493	672	700
VKSA 700x400	700	720	740	825	400	420	440	565	752	780
VKSA 800x500	800	820	840	905	500	520	540	665	852	880
VKSA 1000x500	1000	1020	1040	1105	500	520	540	665	952	980

Гибкое соединение



Тип	Аксессуары							
	TGRV	TGRT	ETY/MTY	LJ/E	LJ/PG	SKS	FDS	EKS
VKS/VKSA 400x200-4 L1	2	-	2,5	40x20	40x20	40-20	40-20	400x200
VKS/VKSA 400x200-4 L3	-	1	-	40x20	40x20	40-20	40-20	400x200
VKS/VKSA 500x250-4 L1	3	-	4	50x25	50x25	50-25	50-25	500x250
VKS/VKSA 500x250-4 L3	-	1	-	50x25	50x25	50-25	50-25	500x250
VKS/VKSA 500x300-4 L1	4	-	4	50x30	50x30	50-30	50-30	500x300
VKS/VKSA 500x300-4 L3	-	3	-	50x30	50x30	50-30	50-30	500x300
VKS/VKSA 500x300-6 L1	3	-	2,5	50x30	50x30	50-30	50-30	500x300
VKS/VKSA 600x300-4 L1	11	-	-	60x30	60x30	60-30	60-30	600x300
VKS/VKSA 600x300-4 L3	-	4	-	60x30	60x30	60-30	60-30	600x300
VKS/VKSA 600x300-6 L1	3	-	2,5	60x30	60x30	60-30	60-30	600x300
VKS/VKSA 600x300-6 L3	-	2	-	60x30	60x30	60-30	60-30	600x300
VKS/VKSA 600x350-4 L1	14	-	-	60x35	60x35	60-35	60-35	600x350
VKS/VKSA 600x350-4 L3	-	7	-	60x35	60x35	60-35	60-35	600x350
VKS/VKSA 600x350-6 L3	-	3	-	60x35	60x35	60-35	60-35	600x350
VKS/VKSA 700x400-4 L3	-	11	-	70x40	70x40	70-40	70-40	700x400
VKS/VKSA 700x400-6 L3	-	3	-	70x40	70x40	70-40	70-40	700x400
VKS/VKSA 800x500-4S L3	-	14	-	80x50	80x50	80-50	80-50	800x500
VKS/VKSA 800x500-4 L3	-	14	-	80x50	80x50	80-50	80-50	800x500
VKS/VKSA 800x500-6 L3	-	7	-	80x50	80x50	80-50	80-50	800x500
VKS/VKSA 800x500-8 L3	-	4	-	80x50	80x50	80-50	80-50	800x500
VKS/VKSA 1000x500-4 L3	-	14	-	100x50	100x50	100-50	100-50	1000x500
VKS/VKSA 1000x500-6 L3	-	7	-	100x50	100x50	100-50	100-50	1000x500
VKS/VKSA 1000x500-8 L3	-	4	-	100x50	100x50	100-50	100-50	1000x500

## VKS/VKSA 400x200-4 L1

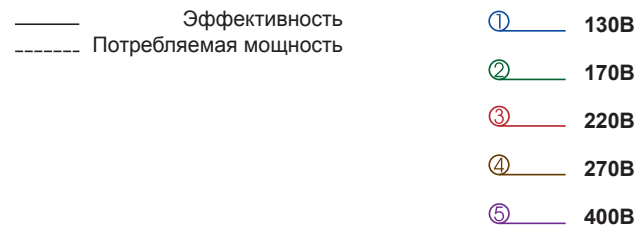
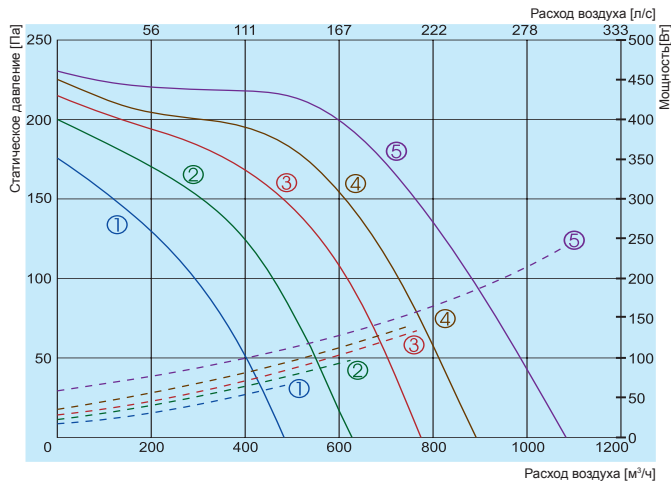


### 400x200-4 L1

Lwa общ, дБ(A)	Lwa, дБ(A)						
	125Гц	250Гц	500Гц	1кГц	2кГц	4кГц	8кГц
На входе	64	43	51	57	61	54	51
На выходе	68	44	53	58	65	59	56
VKS в окружение	54	29	38	47	51	47	43
VKSA в окружение	44	22	31	37	40	37	33

Измерения при параметрах 452 И/мерения при параметрах, 217 Па

## VKS/VKSA 400x200-4 L3



### 400x200-4 L3

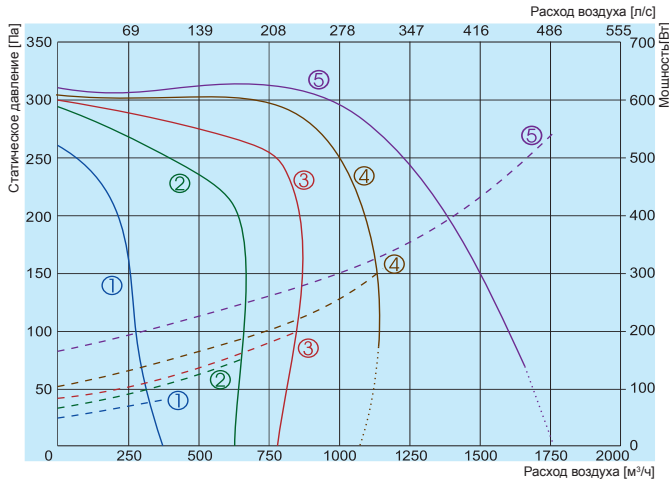
Lwa общ, дБ(A)	Lwa, дБ(A)						
	125Гц	250Гц	500Гц	1кГц	2кГц	4кГц	8кГц
На входе	62	37	49	55	59	53	49
На выходе	66	38	51	57	63	58	54
VKS в окружение	53	23	37	46	49	46	40
VKSA в окружение	42	17	30	35	38	37	32

Измерения при параметрах 524 м³/ч, 214 Па

		400x200-4 L1	400x200-4 L3
Напряжение/Частота	[В/Гц]	230/50	400/50
Потребляемая мощность	[кВт]	0,264	0,241
Ток	[А]	1,35	0,44
Скорость	[мин⁻¹]	1180	1230
Конденсатор	[µF]	5	-
Макс. расход воздуха	[м³/ч]	1079	1078
Мин./Макс. диапазон температур	[°C]	-20 / 40	-20 / 70
Вес	[кг]	12 / 22	11 / 21
Электрическая схема		№. 1	№. 2
Класс защиты:	мотор	IP-54	IP-44
	клеменная коробка	IP-55	IP-55
Соответствует ERP		-	2016

Аэродинамические характеристики вентиляторов были определены в соответствии с EN ISO 5801. Уровень звука были определены в соответствии с DIN 4563. ISO 3744 на расстоянии 1 м от вентилятора.

## VKS/VKSA 500x250-4 L1



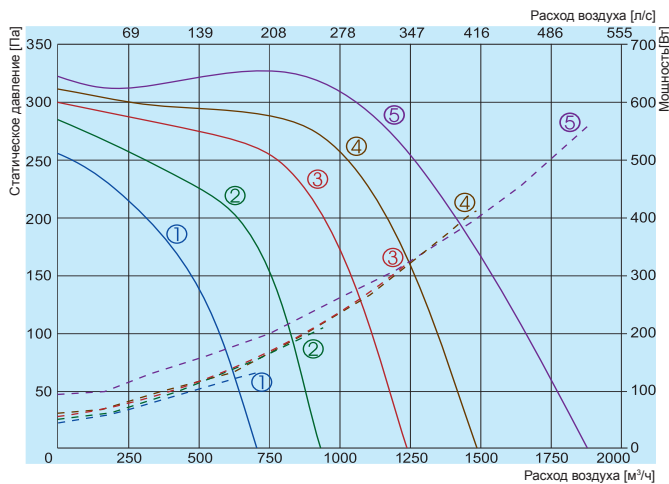
- ① — 80В
- ② — 120В
- ③ — 140В
- ④ — 170В
- ⑤ — 230В

### 500x250-4 L1

Lwa общ, дБ(A)	Lwa, дБ(A)						
	125Гц	250Гц	500Гц	1кГц	2кГц	4кГц	8кГц
На входе	63	44	50	58	59	55	53
На выходе	70	45	51	63	67	61	56
VKS в окружение	57	32	40	53	51	44	45
VKSA в окружение	49	27	33	43	44	38	39

Измерения при параметрах 882 м³/ч, 311 Па

## VKS/VKSA 500x250-4 L3



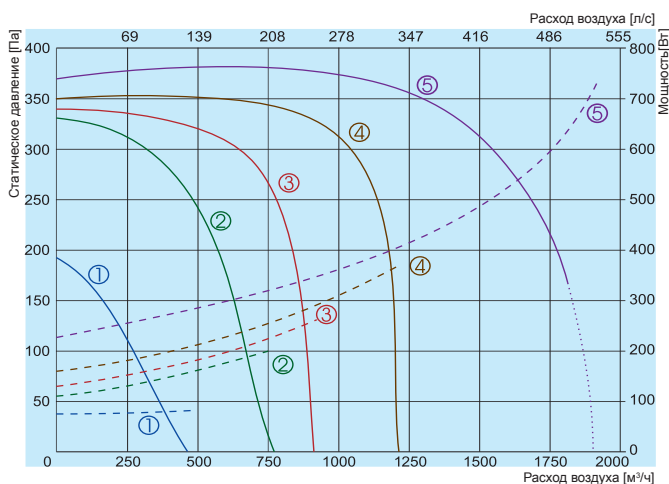
- ① — 130В
- ② — 170В
- ③ — 220В
- ④ — 270В
- ⑤ — 400В

### 500x250-4 L3

Lwa общ, дБ(A)	Lwa, дБ(A)						
	125Гц	250Гц	500Гц	1кГц	2кГц	4кГц	8кГц
На входе	66	47	53	59	62	59	56
На выходе	73	48	54	64	70	65	61
VKS в окружение	58	35	43	52	55	48	44
VKSA в окружение	50	30	35	44	47	41	39

Измерения при параметрах 1058 м³/ч, 301 Па

## VKS/VKSA 500x300-4 L1



- ① — 80В
- ② — 120В
- ③ — 140В
- ④ — 170В
- ⑤ — 230В

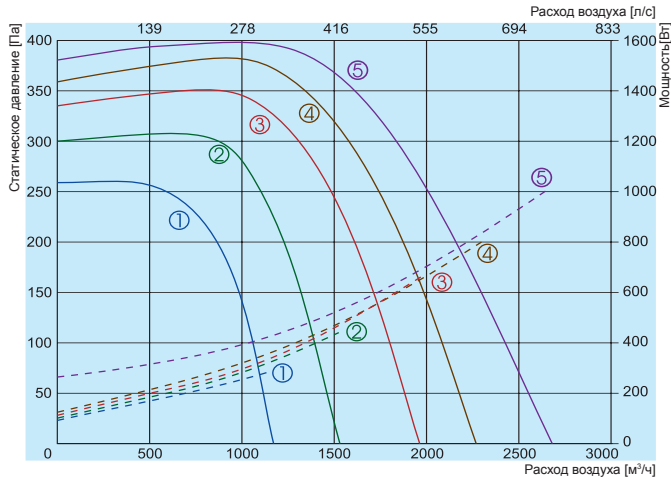
### 500x300-4 L1

Lwa общ, дБ(A)	Lwa, дБ(A)						
	125Гц	250Гц	500Гц	1кГц	2кГц	4кГц	8кГц
На входе	65	50	52	55	59	58	55
На выходе	71	51	55	62	67	63	60
VKS в окружение	57	37	50	50	54	47	42
VKSA в окружение	48	33	37	43	44	39	34

Измерения при параметрах 1027 м³/ч, 380 Па

Аэродинамические характеристики вентиляторов были определены в соответствии с EN ISO 5801. Уровень звука были определены в соответствии с DIN 4563. ISO 3744 на расстоянии 1 м от вентилятора.

## VKS/VKSA 500x300-4 L3



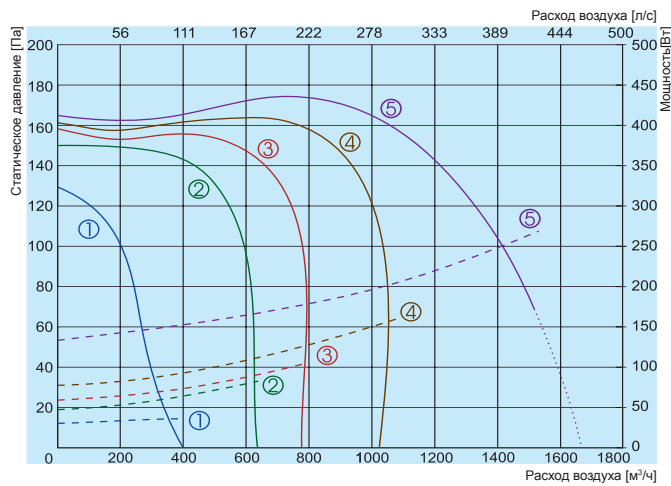
- Эффективность ——— ① ——— 130B  
 Потребляемая мощность - - - - - ② ——— 170B  
 ③ ——— 220B  
 ④ ——— 270B  
 ⑤ ——— 400B

### 500x300-4 L3

Lwa общ, дБ(A)	Lwa, дБ(A)						
	125Гц	250Гц	500Гц	1кГц	2кГц	4кГц	8кГц
На входе	70	55	54	60	65	63	62
На выходе	75	54	57	65	71	67	65
VKS В окружение	59	38	50	50	55	51	49
VKSA В окружение	52	35	40	44	48	43	39

Измерения при параметрах 1449 м³/ч, 378 Па

## VKS/VKSA 500x300-6 L1



- Эффективность ——— ① ——— 80B  
 Потребляемая мощность - - - - - ② ——— 120B  
 Не работает зона ..... ③ ——— 140B  
 ④ ——— 170B  
 ⑤ ——— 230B

### 500x300-6 L1

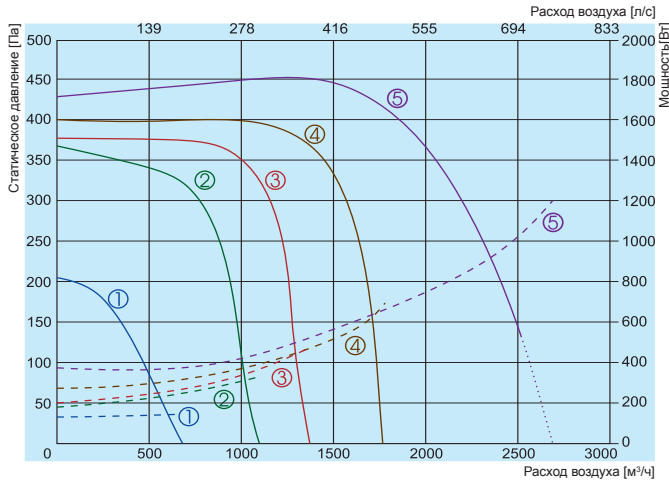
Lwa общ, дБ(A)	Lwa, дБ(A)						
	125Гц	250Гц	500Гц	1кГц	2кГц	4кГц	8кГц
На входе	72	61	55	62	67	66	63
На выходе	78	62	60	68	73	72	69
VKS В окружение	61	49	47	50	58	53	49
VKSA В окружение	55	41	41	45	52	47	44

Измерения при параметрах 1385 м³/ч, 109 Па

		500x250-4 L1	500x250-4 L3	500x300-4 L1	500x300-4 L3	500x300-6 L1
Напряжение/Частота	[В/Гц]	230/50	400/50	230/50	400/50	230/50
Потребляемая мощность	[кВт]	0,50	0,56	0,63	1,007	0,267
Ток	[А]	2,3	0,95	3,0	2,01	1,15
Скорость	[мин⁻¹]	1250	1270	1190	1380	790
Конденсатор	[µF]	8	-	10	-	8
Макс. расход воздуха	[м³/ч]	1651	1875	1824	2672	1518
Мин./Макс. диапазон температур	[°C]	-20 / 40	-20 / 40	-20 / 40	-20 / 50	-20 / 50
Вес	[кг]	17 / 30	17 / 30	20 / 28	22 / 37	19 / 28
Электрическая схема		№. 1	№. 2	№. 1	№. 2	№. 1
Класс защиты:	мотор	IP-54	IP-54	IP-54	IP-54	IP-54
	клеменная коробка	IP-55	IP-55	IP-55	IP-55	IP-55
Соответствует ERP		-	-	-	-	-

Аэродинамические характеристики вентиляторов были определены в соответствии с EN ISO 5801. Уровень звука были определены в соответствии с DIN 4563. ISO 3744 на расстоянии 1 м от вентилятора.

## VKS/VKSA 600x300-4 L1



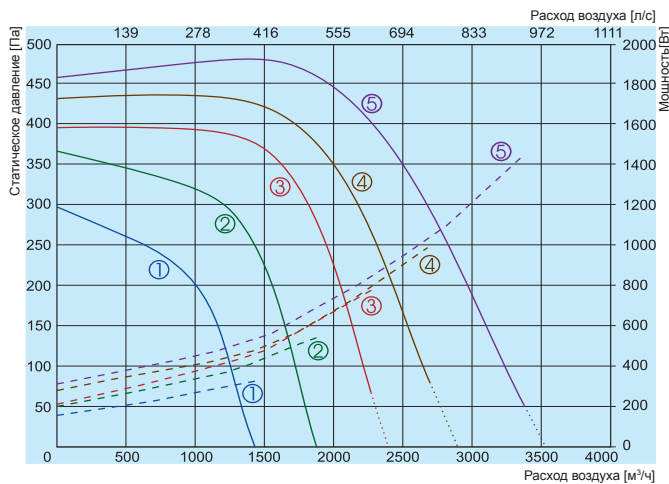
- Эффективность
  - - - Потребляемая мощность
  - ..... Не работает зона
- ① 80В
  - ② 120В
  - ③ 140В
  - ④ 170В
  - ⑤ 230В

### 600x300-4 L1

Lwa общ, дБ(A)	Lwa, дБ(A)						
	125Гц	250Гц	500Гц	1кГц	2кГц	4кГц	8кГц
На входе	70	59	54	61	66	64	58
На выходе	74	59	57	65	70	67	64
VKS В окружение	60	44	49	52	57	50	44
VKSA В окружение	52	37	41	44	48	44	36

Измерения при параметрах 1417 м³/ч, 455 Па

## VKS/VKSA 600x300-4 L3



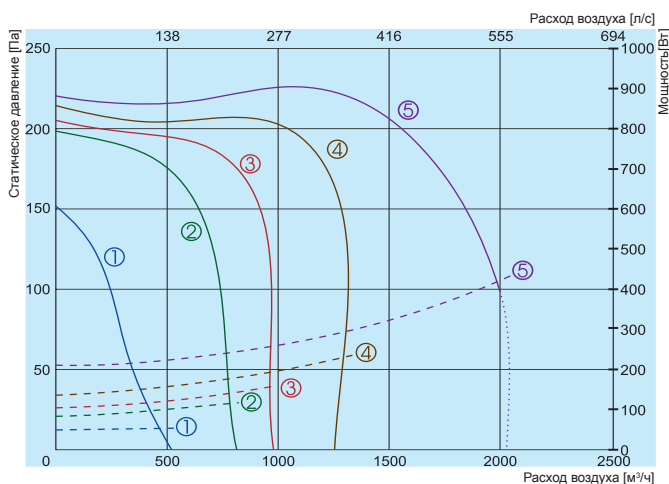
- Эффективность
  - - - Потребляемая мощность
  - ..... Не работает зона
- ① 130В
  - ② 170В
  - ③ 220В
  - ④ 270В
  - ⑤ 400В

### 600x300-4 L3

Lwa общ, дБ(A)	Lwa, дБ(A)						
	125Гц	250Гц	500Гц	1кГц	2кГц	4кГц	8кГц
На входе	75	64	58	65	70	69	62
На выходе	79	64	61	69	74	72	68
VKS В окружение	63	49	49	52	61	55	50
VKSA В окружение	56	42	42	46	53	48	43

Измерения при параметрах 1686 м³/ч, 483 Па

## VKS/VKSA 600x300-6 L1



- Эффективность
  - - - Потребляемая мощность
  - ..... Не работает зона
- ① 80В
  - ② 120В
  - ③ 140В
  - ④ 170В
  - ⑤ 230В

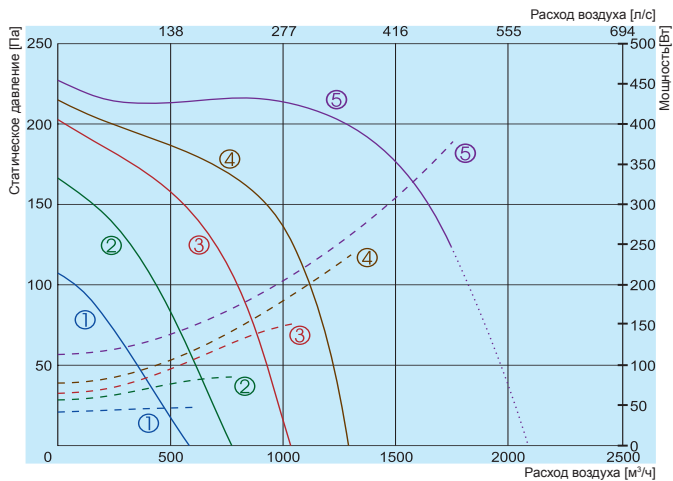
### 600x300-6 L1

Lwa общ, дБ(A)	Lwa, дБ(A)						
	125Гц	250Гц	500Гц	1кГц	2кГц	4кГц	8кГц
На входе	78	65	62	69	71	73	65
На выходе	82	66	62	74	78	73	70
VKS В окружение	67	51	50	57	65	56	52
VKSA В окружение	58	43	46	50	54	52	45

Измерения при параметрах 1985 м³/ч, 100 Па

Аэродинамические характеристики вентиляторов были определены в соответствии с EN ISO 5801. Уровень звука были определены в соответствии с DIN 4563. ISO 3744 на расстоянии 1 м от вентилятора.

## VKS/VKSA 600x300-6 L3



- Эффективность
  - - - Потребляемая мощность
  - ⋯ Не работает зона
- ① 130B
  - ② 170B
  - ③ 220B
  - ④ 270B
  - ⑤ 400B

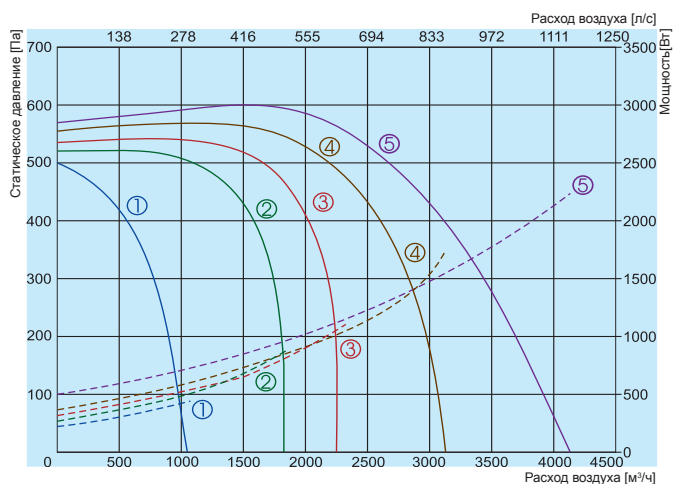
### 600x300-6 L3

	Lwa общ, дБ(A)	Lwa, дБ(A)						
		125Гц	250Гц	500Гц	1кГц	2кГц	4кГц	8кГц
На входе	75	63	60	67	69	71	66	62
На выходе	80	64	60	72	76	71	73	68
VKS в окружение	64	53	50	55	62	54	52	53
VKSA в окружение	57	40	42	50	53	48	47	43

Измерения при параметрах 1744 м³/ч, 125 Па

		600x300-4 L1	600x300-4 L3	600x300-6 L1	600x300-6 L3
Напряжение/Частота	[В/Гц]	230/50	400/50	230/50	400/50
Потребляемая мощность	[кВт]	1,011	1,50	0,422	0,378
Ток	[А]	5,10	2,60	1,8	0,75
Скорость	[мин⁻¹]	1210	1310	700	780
Конденсатор	[µF]	16	-	12	-
Макс. расход воздуха	[м³/ч]	2514	3356	1985	1744
Мин./Макс. диапазон температур	[°C]	-20 / 40	-20 / 40	-20 / 40	-20 / 40
Вес	[кг]	29 / 37	29 / 37	31 / 38	25 / 32
Электрическая схема		No. 1	No. 2	No. 1	No. 2
Класс защиты:	мотор	IP-54	IP-54	IP-54	IP-54
	клеменная коробка	IP-55	IP-55	IP-55	IP-55
Соответствует ERP		2016	2016	-	-

## VKS/VKSA 600x350-4 L1



- Эффективность
  - - - Потребляемая мощность
- ① 80B
  - ② 120B
  - ③ 140B
  - ④ 170B
  - ⑤ 230B

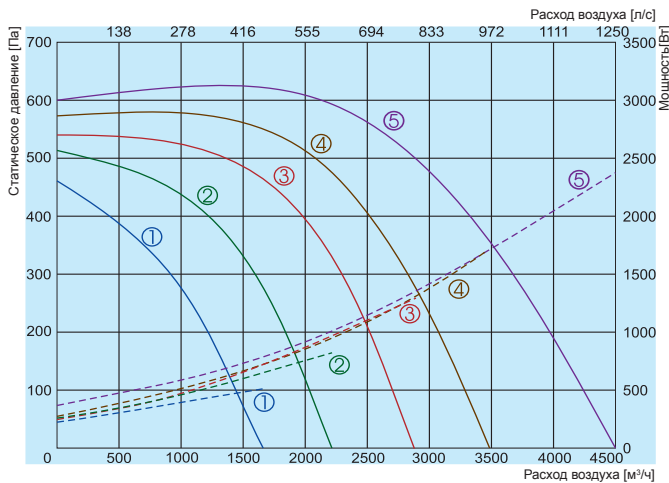
### 600x350-4 L1

	Lwa общ, дБ(A)	Lwa, дБ(A)						
		125Гц	250Гц	500Гц	1кГц	2кГц	4кГц	8кГц
На входе	77	63	59	64	73	71	69	66
На выходе	81	63	62	70	78	74	73	70
VKS в окружение	64	50	47	54	61	57	56	53
VKSA в окружение	57	44	40	48	54	50	49	45

Измерения при параметрах 2157 м³/ч, 580 Па

Аэродинамические характеристики вентиляторов были определены в соответствии с EN ISO 5801. Уровень звука были определены в соответствии с DIN 4563. ISO 3744 на расстоянии 1 м от вентилятора.

## VKS/VKSA 600x350-4 L3



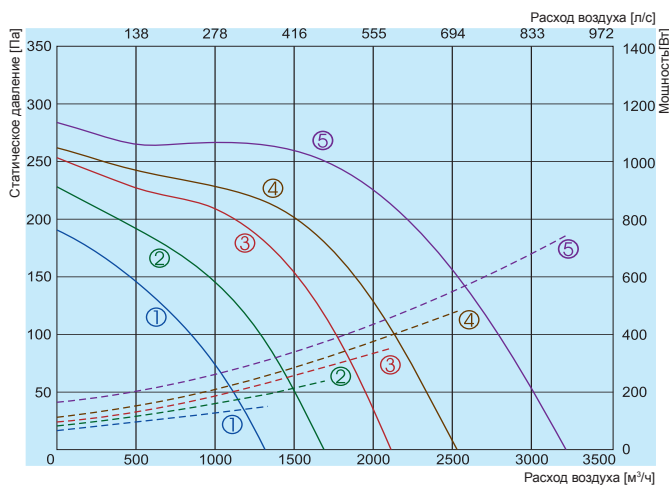
- Эффективность — (1) — 130B  
 Потребляемая мощность - - - - - (2) — 170B  
 (3) — 220B  
 (4) — 270B  
 (5) — 400B

### 600x350-4 L3

Lwa общ, дБ(A)	Lwa, дБ(A)						
	125Гц	250Гц	500Гц	1кГц	2кГц	4кГц	8кГц
На входе	76	61	59	64	72	69	64
На выходе	80	62	62	70	77	72	69
VKS в окружение	63	49	47	54	60	55	53
VKSA в окружение	56	41	40	47	53	48	46

Измерения при параметрах 2193 м³/ч, 600 Па

## VKS/VKSA 600x350-6 L3



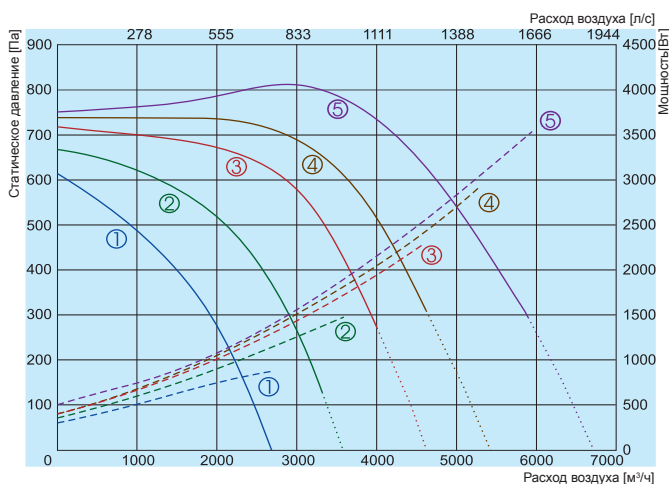
- Эффективность — (1) — 130B  
 Потребляемая мощность - - - - - (2) — 170B  
 (3) — 220B  
 (4) — 270B  
 (5) — 400B

### 600x350-6 L3

Lwa общ, дБ(A)	Lwa, дБ(A)						
	125Гц	250Гц	500Гц	1кГц	2кГц	4кГц	8кГц
На входе	77	56	65	67	72	72	68
На выходе	82	60	64	74	77	76	71
VKS в окружение	68	43	57	64	63	60	59
VKSA в окружение	59	40	45	52	56	50	47

Измерения при параметрах 2760 м³/ч, 100 Па

## VKS/VKSA 700x400-4 L3



- Эффективность — (1) — 130B  
 Потребляемая мощность - - - - - (2) — 170B  
 Не работает зона ..... (3) — 220B  
 (4) — 270B  
 (5) — 400B

### 700x400-4 L3

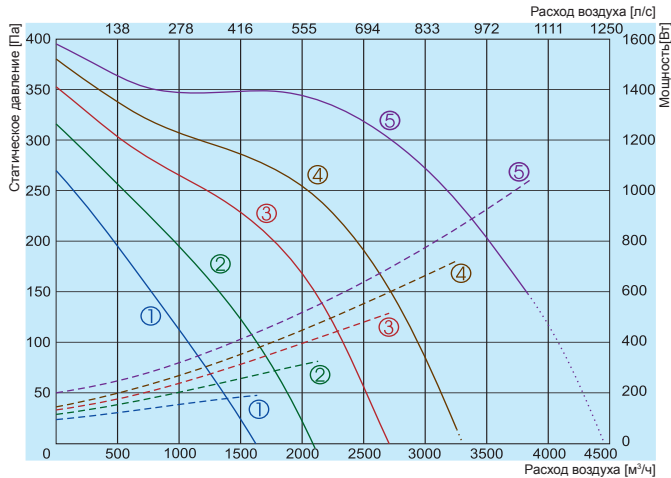
Lwa общ, дБ(A)	Lwa, дБ(A)						
	125Гц	250Гц	500Гц	1кГц	2кГц	4кГц	8кГц
На входе	79	60	66	68	76	73	69
На выходе	84	63	68	74	81	77	74
VKS в окружение	71	46	58	65	67	61	57
VKSA в окружение	62	41	49	55	58	54	50

Измерения при параметрах 2845 м³/ч, 824 Па

Аэродинамические характеристики вентиляторов были определены в соответствии с EN ISO 5801. Уровень звука были определены в соответствии с DIN 4563. ISO 3744 на расстоянии 1 м от вентилятора.



## VKS/VKSA 700x400-6 L3



- Эффективность
  - - - Потребляемая мощность
  - ..... Не работает зона
- ① 130B
  - ② 170B
  - ③ 220B
  - ④ 270B
  - ⑤ 400B

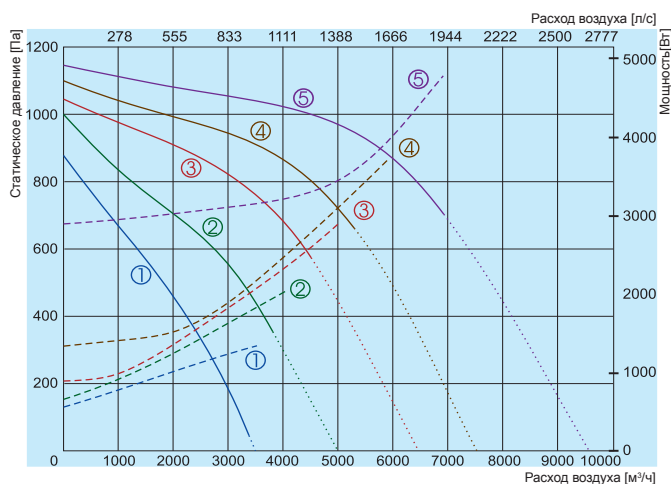
### 700x400-6 L3

L <sub>wa</sub> общ, дБ(A)	L <sub>wa</sub> , дБ(A)						
	125Гц	250Гц	500Гц	1кГц	2кГц	4кГц	8кГц
На входе	81	62	61	69	79	70	66
На выходе	85	64	68	77	81	78	71
VKS в окружение	72	53	55	63	70	64	56
VKSA в окружение	64	45	46	56	62	52	49

Измерения при параметрах 3652 м³/ч, 182 Па

	600x350-4 L1	600x350-4 L3	600x350-6 L3	700x400-4 L3	700x400-6 L3
Напряжение/Частота [В/Гц]	230/50	400/50	400/50	400/50	400/50
Потребляемая мощность [кВт]	2,249	2,353	0,739	3,49	1,043
Ток [А]	10,3	4,03	1,5	6,0	2,0
Скорость [мин⁻¹]	1340	1300	750	1320	790
Конденсатор [µF]	35	-	-	-	-
Макс. расход воздуха [м³/ч]	4137	4535	3201	5901	3843
Мин./Макс. диапазон температур [°C]	-20 / 40	-20 / 40	-20 / 40	-20 / 40	-20 / 40
Вес [кг]	36 / 47	36 / 47	24/31	62 / 78	32 / 39
Электрическая схема	№. 1	№. 2	№. 2	№. 2	№. 2
Класс защиты:	мотор	IP-54	IP-54	IP-54	IP-54
	клеенная коробка	IP-55	IP-55	IP-55	IP-55
Соответствует ERP	-	2016	-	2018	2016

## VKS/VKSA 800x500-4 L3



- Эффективность
  - - - Потребляемая мощность
  - ..... Не работает зона
- ① 130B
  - ② 170B
  - ③ 220B
  - ④ 270B
  - ⑤ 400B

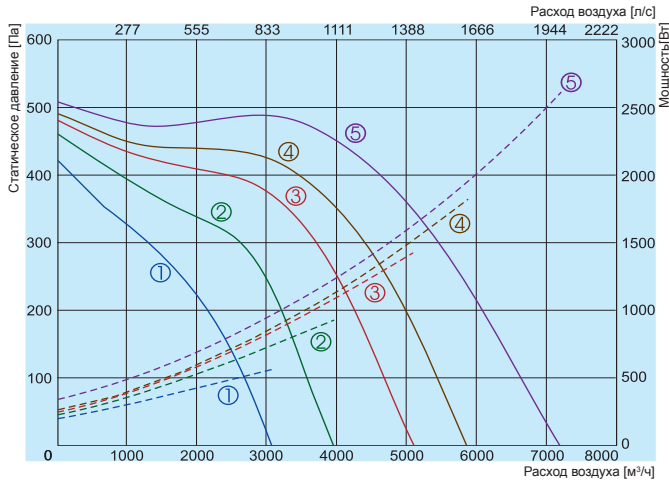
### 800x500-4 L3

L <sub>wa</sub> общ, дБ(A)	L <sub>wa</sub> , дБ(A)						
	125Гц	250Гц	500Гц	1кГц	2кГц	4кГц	8кГц
На входе	82	65	64	69	80	74	69
На выходе	86	68	69	75	83	79	74
VKS в окружение	71	54	54	62	68	62	57
VKSA в окружение	65	48	50	56	63	56	52

Измерения при параметрах 4129 м³/ч, 660 Па

Аэродинамические характеристики вентиляторов были определены в соответствии с EN ISO 5801. Уровень звука были определены в соответствии с DIN 4563. ISO 3744 на расстоянии 1 м от вентилятора.

## VKS/VKSA 800x500-6 L3



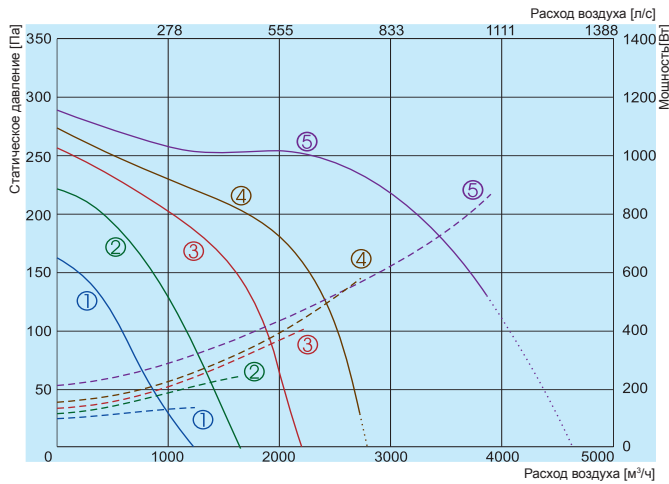
- ① 130В
- ② 170В
- ③ 220В
- ④ 270В
- ⑤ 400В

### 800x500-6 L3

L <sub>wa</sub> общ., дБ(A)	L <sub>wa</sub> , дБ(A)						
	125Гц	250Гц	500Гц	1кГц	2кГц	4кГц	8кГц
На входе	89	75	69	76	87	79	74
На выходе	92	77	75	83	89	83	82
VKS В окружение	76	58	61	69	72	69	66
VKSA В окружение	72	53	54	64	70	60	57

Измерения при параметрах 6622 м³/ч, 100 Па

## VKS/VKSA 800x500-8 L3



- ① 130В
- ② 170В
- ③ 220В
- ④ 270В
- ⑤ 400В

### 800x500-8 L3

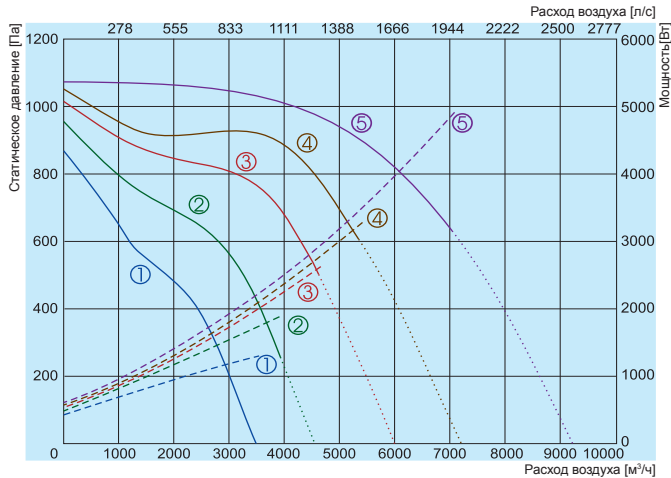
L <sub>wa</sub> общ., дБ(A)	L <sub>wa</sub> , дБ(A)						
	125Гц	250Гц	500Гц	1кГц	2кГц	4кГц	8кГц
На входе	81	64	63	67	79	73	72
На выходе	85	67	68	74	81	80	78
VKS В окружение	70	52	53	63	66	62	60
VKSA В окружение	64	47	49	54	61	57	54

Измерения при параметрах 3893 м³/ч, 130 Па

		800x500-4 L3	800x500-6 L3	800x500-8 L3
Напряжение/Частота	[В/Гц]	400/50	400/50	400/50
Потребляемая мощность	[кВт]	4,745	2,6	0,865
Ток	[А]	8,10	5,01	1,65
Скорость	[мин⁻¹]	1330	830	580
Макс. расход воздуха	[м³/ч]	4403	7184	3893
Диапазон рабочих температур	[°С]	-20 / 40	-20 / 50	-20 / 30
Вес	[кг]	85 / 99	52 / 59	63 / 70
Электрическая схема		No. 2	No. 2	No. 2
Класс защиты:	мотор	IP-54	IP-54	IP-54
	клеменная коробка	IP-55	IP-55	IP-55
Соответствует ERP		2016	2018	2016

Аэродинамические характеристики вентиляторов были определены в соответствии с EN ISO 5801. Уровень звука были определены в соответствии с DIN 4563. ISO 3744 на расстоянии 1 м от вентилятора.

## VKS/VKSA 1000x500-4 L3



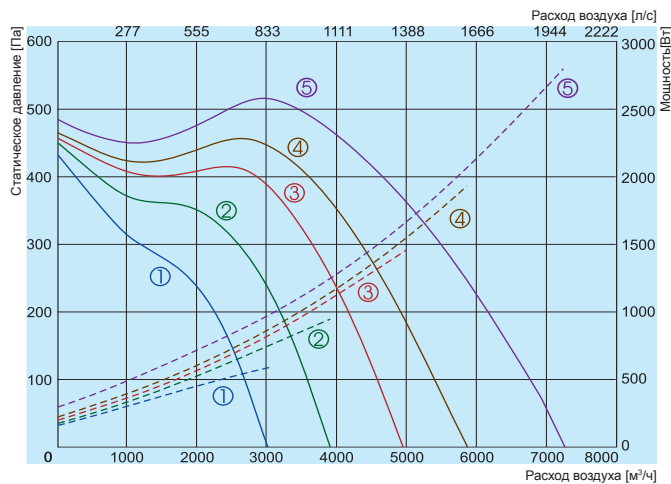
- ① 130B
- ② 170B
- ③ 220B
- ④ 270B
- ⑤ 400B

### 1000x500-4 L3

	L <sub>wa</sub> общ., дБ(A)	L <sub>wa</sub> , дБ(A)						
		125Гц	250Гц	500Гц	1кГц	2кГц	4кГц	8кГц
На входе	79	64	64	68	76	73	69	67
На выходе	86	67	69	77	83	79	76	72
VKS в окружение	72	55	55	65	69	62	59	57
VKSA в окружение	66	49	51	59	63	56	53	50

Измерения при параметрах 6131 м³/ч, 801 Па

## VKS/VKSA 1000x500-6 L3



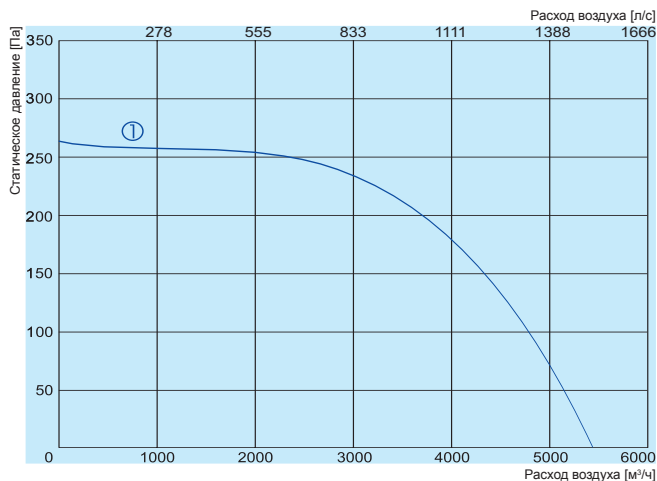
- ① 130B
- ② 170B
- ③ 220B
- ④ 270B
- ⑤ 400B

### 1000x500-6 L3

	L <sub>wa</sub> общ., дБ(A)	L <sub>wa</sub> , дБ(A)						
		125Гц	250Гц	500Гц	1кГц	2кГц	4кГц	8кГц
На входе	88	76	68	77	86	80	75	74
На выходе	92	80	75	85	89	84	81	81
VKS в окружение	76	57	62	70	70	70	67	61
VKSA в окружение	71	51	55	65	68	61	61	56

Измерения при параметрах 6775 м³/ч, 101 Па

## VKS/VKSA 1000x500-8 L3



- ① 400B

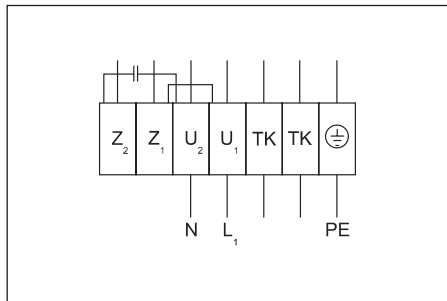
### 1000x500-8 L3

	L <sub>wa</sub> общ., дБ(A)	L <sub>wa</sub> , дБ(A)						
		125Гц	250Гц	500Гц	1кГц	2кГц	4кГц	8кГц
На входе	83	66	65	70	81	75	72	70
На выходе	87	69	70	76	84	80	78	75
VKS в окружение	71	55	54	63	69	62	60	56
VKSA в окружение	66	49	51	56	64	57	53	50

Измерения при параметрах 4380 м³/ч, 130 Па

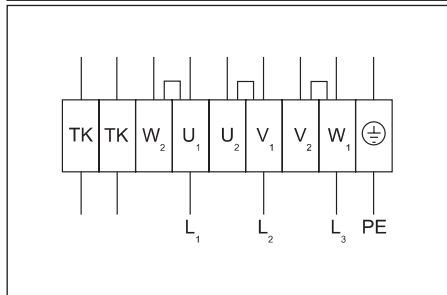
Аэродинамические характеристики вентиляторов были определены в соответствии с EN ISO 5801. Уровень звука были определены в соответствии с DIN 4563. ISO 3744 на расстоянии 1 м от вентилятора.

		1000x500-4 L3	1000x500-6 L3	1000x500-8 L3
Напряжение/Частота	[В/Гц]	400/50	400/50	400/50
Потребляемая мощность	[кВт]	4,806	2,787	1,14
Ток	[А]	8,10	5,2	2,40
Скорость	[мин <sup>-1</sup> ]	1330	830	580
Макс. расход воздуха	[м <sup>3</sup> /ч]	7030	7265	5380
Диапазон рабочих температур	[°С]	-20 / 40	-20 / 50	-20 / 40
Вес	[кг]	88 / 111	53 / 60	64 / 71
Электрическая схема		No. 2	No. 2	No. 2
Класс защиты:	мотор	IP-54	IP-54	IP-54
	клеенная коробка	IP-55	IP-55	IP-55
Соответствует ERP		2016	2018	2018



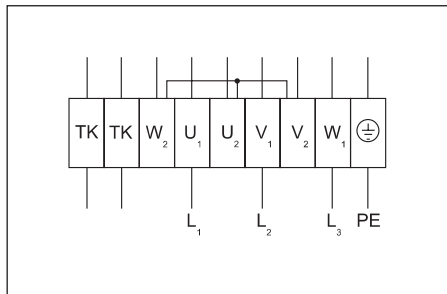
### Электрическая схема No. 1 (1~230В)

- U<sub>1</sub> - коричневый
- U<sub>2</sub> - синий
- Z<sub>1</sub> - черный
- Z<sub>2</sub> - оранжевый
- TK - белый
- PE - зеленый-желтый



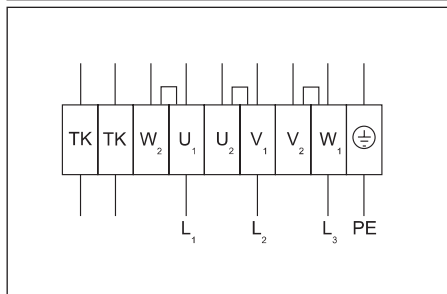
### Электрическая схема No. 2 (Y - 3~400В)

- U<sub>1</sub> - коричневый
- U<sub>2</sub> - красный
- V<sub>1</sub> - синий
- V<sub>2</sub> - серый
- W<sub>1</sub> - черный
- W<sub>2</sub> - оранжевый
- TK - белый
- PE - зеленый-желтый



### Электрическая схема No. 2 (Δ - 3~230В)

- U<sub>1</sub> - коричневый
- U<sub>2</sub> - красный
- V<sub>1</sub> - синий
- V<sub>2</sub> - серый
- W<sub>1</sub> - черный
- W<sub>2</sub> - оранжевый
- TK - белый
- PE - зеленый-желтый



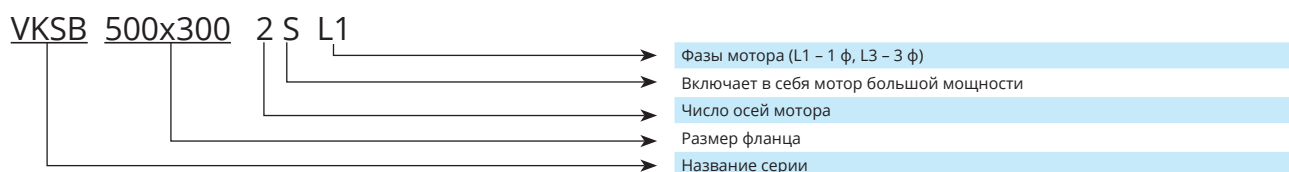
### Электрическая схема No. 3 (Δ - 3~400В)

- U<sub>1</sub> - коричневый
- U<sub>2</sub> - красный
- V<sub>1</sub> - синий
- V<sub>2</sub> - серый
- W<sub>1</sub> - черный
- W<sub>2</sub> - оранжевый
- TK - белый
- PE - зеленый-желтый



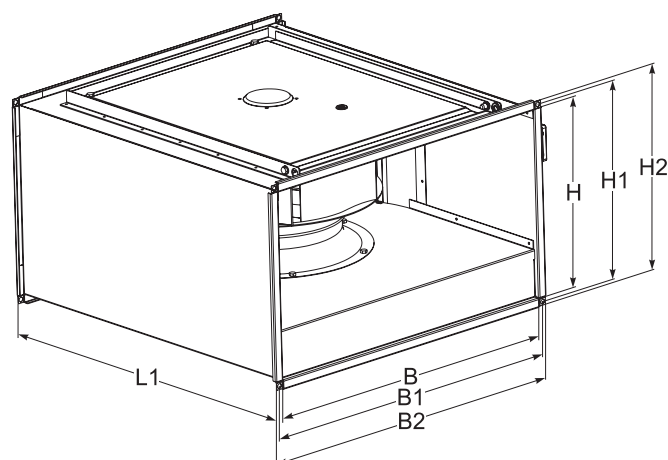


<b>Особенности</b>	<ul style="list-style-type: none"> <li>› 300x150 мм до 1000x500 мм фланцы;</li> <li>› Расход воздуха до 9490 м³/ч;</li> <li>› Может монтироваться на полах, стенах и потолках;</li> <li>› Рабочее колесо из оцинкованной стали или пластмассы с загнутыми назад лопатками;</li> <li>› Экономически-эффективный.</li> </ul>
<b>Электрическая мощность</b>	230В/50Гц/1ф or 400В/50Гц/3ф.
<b>Рабочий диапазон температур</b>	От -25/-30°C в 40/70°C, зависимости от размера.
<b>Размеры</b>	300x150, 400x200, 500x250, 500x300, 600x300, 600x350, 700x400, 800x500 и 1000x500.
<b>Конструкция</b>	<ul style="list-style-type: none"> <li>› Корпус: оцинкованная листовая сталь;</li> <li>› Вентилятор: центробежное рабочее колесо с внешним ротором двигателя;</li> <li>› Термоконтакты с автоматическим перезапуском;</li> <li>› Класс защиты мотора: IP44/IP54 в зависимости от установки;</li> <li>› Класс защиты клеммной коробки: IP55.</li> </ul>
<b>Установка</b>	<ul style="list-style-type: none"> <li>› Прибор может быть использован только в закрытом помещении.</li> <li>› Не подходит для переноса загрязненного воздуха или летучих и взрывоопасных газов.</li> </ul>
<b>Контроль скорости вентилятора (опции)</b>	<ul style="list-style-type: none"> <li>› Тиристорный регулятор скорости.</li> <li>› Трансформаторный регулятор скорости.</li> </ul>



## Аксессуары

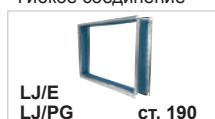
Трансформаторный регулятор скорости TGRV ст. 127	Тиристорный регулятор скорости TGRT ст. 127	Трансформаторный регулятор скорости ETY/MTY ст. 128	Глушитель SKS ст. 173	Кассетный фильтр FDS ст. 166	Электрический нагреватель EKS ст. 142
---	--	--	--------------------------	---------------------------------	--



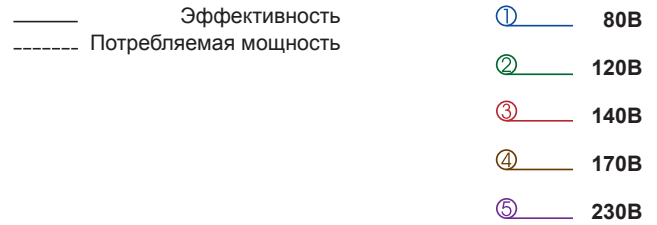
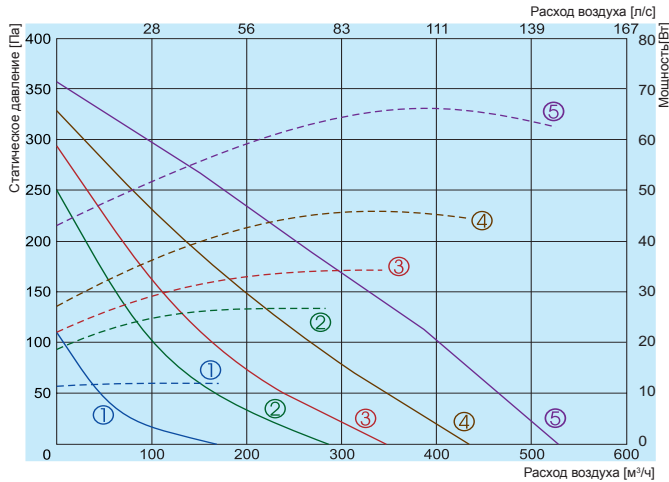
Тип	Размеры [мм]						
	B	B1	B2	H	H1	H2	L1
VKSB 300x150	300	320	340	150	170	190	400
VKSB 500x300	500	520	540	300	320	340	560
VKSB 600x300	600	620	640	300	320	340	640
VKSB 600x350	600	620	640	350	370	390	700
VKSB 700x400	700	720	740	400	420	440	780
VKSB 800x500	800	820	840	500	520	540	880
VKSB 1000x500	1000	1020	1040	500	520	540	980

Тип	Аксессуары							
	TGRV	TGRT	ETY/MTY	LJ/E	LJ/PG	SKS	FDS	EKS
VKSB 300x150-2 L1	1,5	-	1,5	30x15	30x15	30-15	30-15	300x150
VKSB 500x300-2 L1	1,5	-	1,5	50x30	50x30	50-30	50-30	500x300
VKSB 500x300-2S L1	3	-	2,5	50x30	50x30	50-30	50-30	500x300
VKSB 500x300-4 L3	-	1	-	50x30	50x30	50-30	50-30	500x300
VKSB 600x300-4 L1	2	-	2,5	60x30	60x30	60-30	60-30	600x300
VKSB 600x300-4 L3	-	1	-	60x30	60x30	60-30	60-30	600x300
VKSB 600x350-4 L1	3	-	2,5	60x35	60x35	60-35	60-35	600x350
VKSB 600x350-4 L3	-	1	-	60x35	60x35	60-35	60-35	600x350
VKSB 700x400-4-L1	5	-	4	70x40	70x40	70-40	70-40	700x400
VKSB 700x400-4-L3	-	2	-	70x40	70x40	70-40	70-40	700x400
VKSB 800x500-4 L1	5	-	4	80x50	80x50	80-50	80-50	800x500
VKSB 800x500-4 L3	-	4	-	80x50	80x50	80-50	80-50	800x500
VKSB 1000x500-4 L3	-	5	-	100x50	100x50	100-50	100-50	1000x500

Гибкое соединение



## VKSB 300x150-2 L1

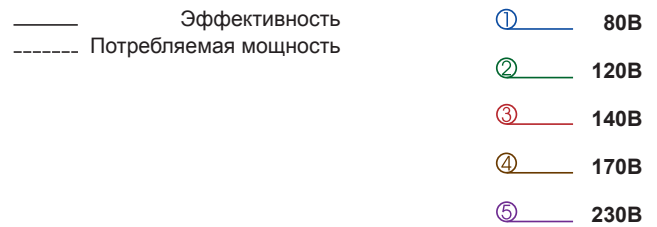
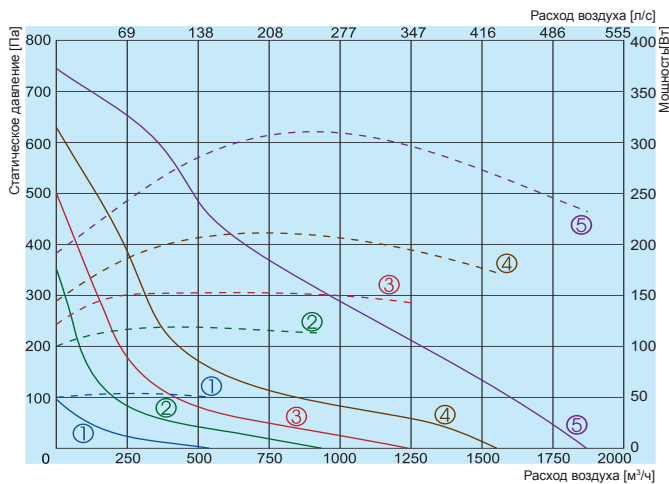


### 300x150-2 L1

L <sub>wa</sub> общ., дБ(A)	L <sub>wa</sub> , дБ(A)						
	125 Гц	250 Гц	500 Гц	1 кГц	2 кГц	4 кГц	8 кГц
На входе	70	41	52	68	62	60	52
На выходе	73	38	55	68	65	66	55
В окружение	57	25	41	54	50	50	41

Измерения при параметрах 328 м³/ч, 152 Па

## VKSB 500x300-2 L1

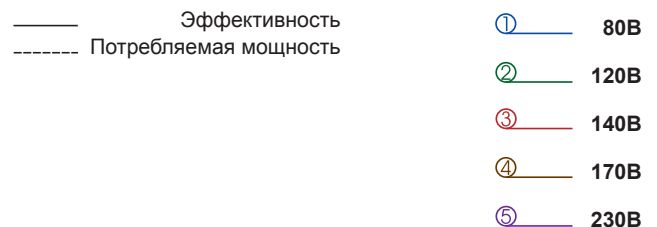
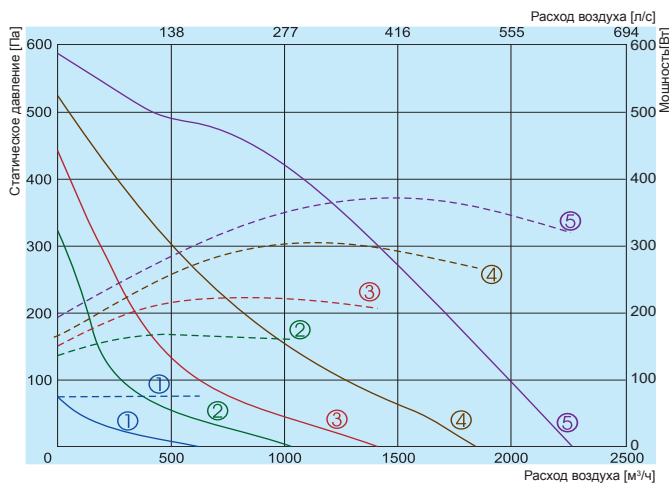


### 500x300-2 L1

L <sub>wa</sub> общ., дБ(A)	L <sub>wa</sub> , дБ(A)						
	125 Гц	250 Гц	500 Гц	1 кГц	2 кГц	4 кГц	8 кГц
На входе	74	61	56	69	66	67	60
На выходе	79	61	63	74	72	75	65
В окружение	60	47	43	57	53	51	41

Измерения при параметрах 889 м³/ч, 300 Па

## VKSB 500x300-2S L1



### 500x300-2S L1

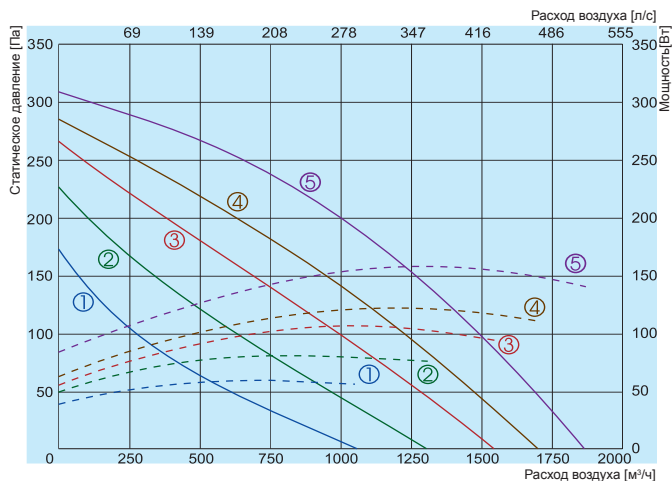
L <sub>wa</sub> общ., дБ(A)	L <sub>wa</sub> , дБ(A)						
	125 Гц	250 Гц	500 Гц	1 кГц	2 кГц	4 кГц	8 кГц
На входе	74	61	56	69	66	67	59
На выходе	80	61	63	74	72	75	67
В окружение	60	47	43	57	53	51	40

Измерения при параметрах 1009 м³/ч, 413 Па

Аэродинамические характеристики вентиляторов были определены в соответствии с EN ISO 5801. Уровень звука были определены в соответствии с DIN 4563. ISO 3744 на расстоянии 1 м от вентилятора.



## VKSB 500x300-4 L3



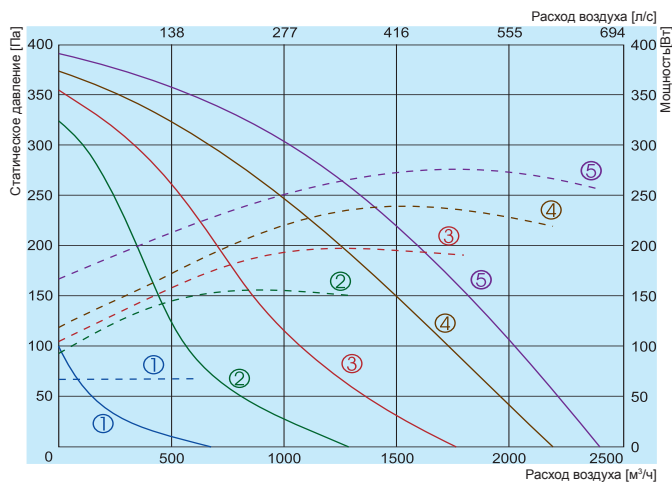
- ① 130B
- ② 170B
- ③ 220B
- ④ 270B
- ⑤ 400B

### 500x300-4 L3

L <sub>wa</sub> общ., дБ(A)	L <sub>wa</sub> , дБ(A)							
	125 Гц	250 Гц	500 Гц	1 кГц	2 кГц	4 кГц	8 кГц	
На входе	76	62	65	70	69	70	66	60
На выходе	80	65	68	72	75	73	70	69
В окружение	63	49	51	55	59	55	52	50

Измерения при параметрах 1476 м³/ч, 104 Па

## VKSB 600x300-4 L1



- ① 80B
- ② 120B
- ③ 140B
- ④ 170B
- ⑤ 230B

### 600x300-4 L1

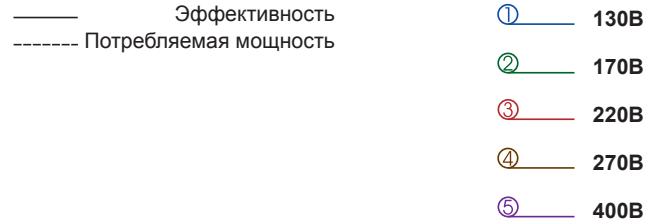
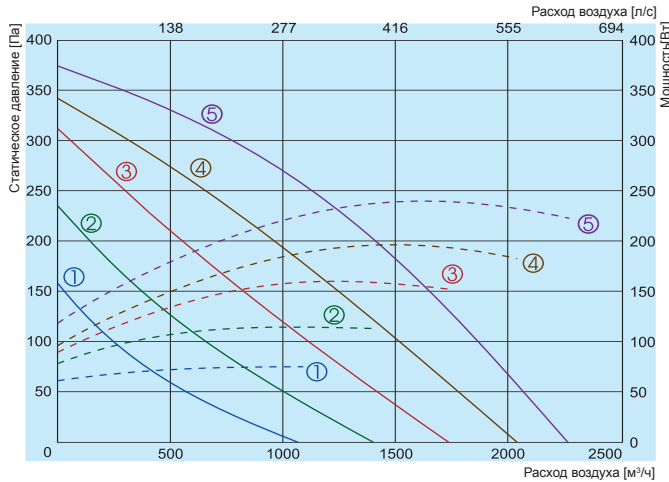
L <sub>wa</sub> общ., дБ(A)	L <sub>wa</sub> , дБ(A)							
	125 Гц	250 Гц	500 Гц	1 кГц	2 кГц	4 кГц	8 кГц	
На входе	78	64	72	69	70	72	70	65
На выходе	81	67	74	73	75	74	72	68
В окружение	63	46	52	59	58	56	51	48

Измерения при параметрах 2013 м³/ч, 100 Па

		300x150-2 L1	500x300-2 L1	500x300-2S L1	500x300-4 L3	600x300-4 L1
Напряжение/Частота	[В/Гц]	230/50	230/50	230/50	400/50	230/50
Потребляемая мощность	[кВт]	0,067	0,313	0,388	0,16	0,28
Ток	[А]	0,29	1,36	1,74	0,37	1,34
Скорость	[мин⁻¹]	2467	2225	2750	1370	1390
Конденсатор	[µF]	2	8	10	-	6
Макс. расход воздуха	[м³/ч]	527	1872	2264	1864	2390
Мин./Макс. диапазон температур	[°C]	-30/50	-30/40	-25/60	-20/50	-20/65
Вес	[кг]	7,0	17,0	17,0	18,0	19,0
Электрическая схема		No. 4	No. 4	No.1	No. 3	No. 2
Класс защиты:	мотор	IP-44	IP-44	IP-44	IP-54	IP-54
	клеменная коробка	IP-55	IP-55	IP-55	IP-55	IP-55
Соответствует ERP		2016	-	-	2018	-

Аэродинамические характеристики вентиляторов были определены в соответствии с EN ISO 5801. Уровень звука были определены в соответствии с DIN 4563. ISO 3744 на расстоянии 1 м от вентилятора.

## VKSB 600x300-4 L3

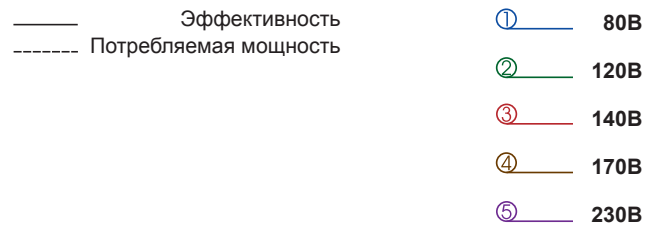
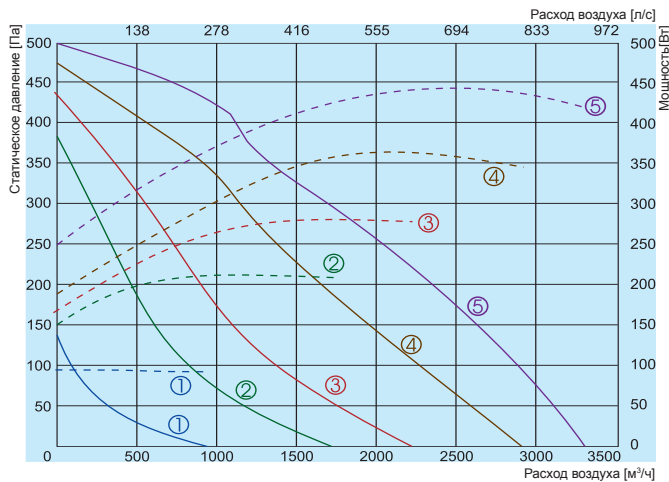


### 600x300-4 L3

L <sub>wa</sub> общ., дБ(A)	L <sub>wa</sub> , дБ(A)						
	125 Гц	250 Гц	500 Гц	1 кГц	2 кГц	4 кГц	8 кГц
На входе	77	62	70	68	69	71	64
На выходе	80	68	72	73	73	74	68
В окружение	62	43	48	59	57	52	45

Измерения при параметрах 1865 м³/ч, 101 Па

## VKSB 600x350-4 L1

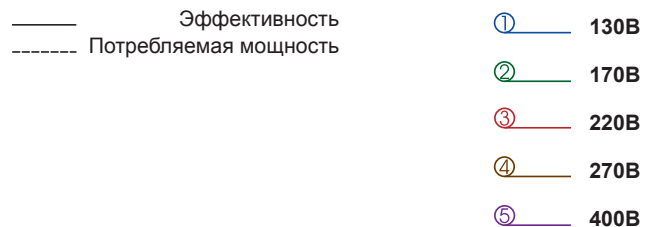
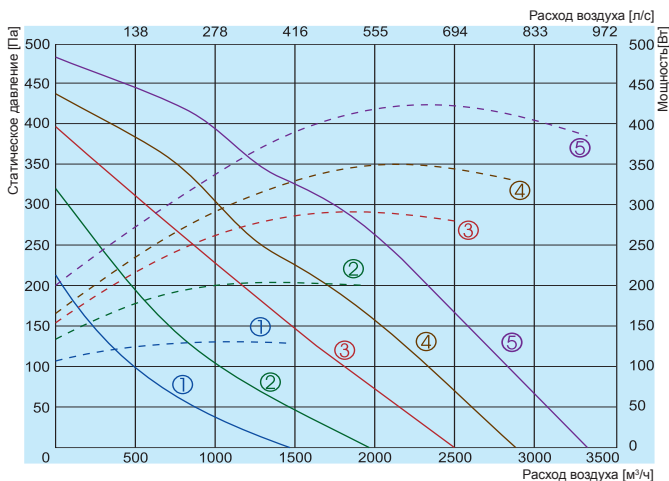


### 600x350-4 L1

L <sub>wa</sub> общ., дБ(A)	L <sub>wa</sub> , дБ(A)						
	125 Гц	250 Гц	500 Гц	1 кГц	2 кГц	4 кГц	8 кГц
На входе	77	57	64	68	73	72	65
На выходе	82	61	64	74	78	75	70
В окружение	65	46	52	57	61	59	53

Измерения при параметрах 2748 м³/ч, 124 Па

## VKSB 600x350-4 L3

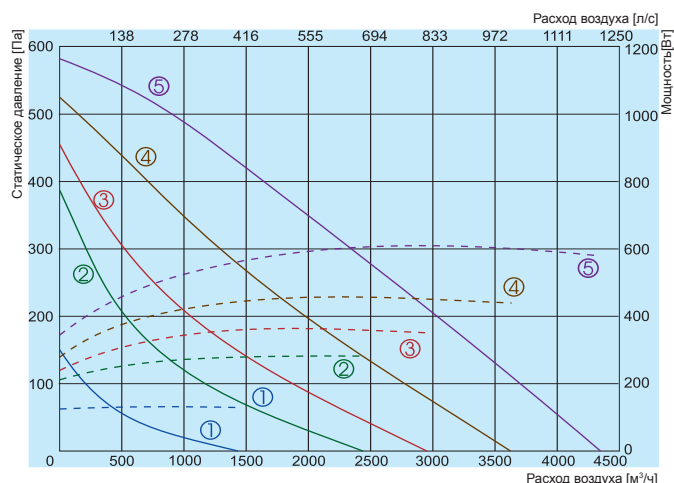


### 600x350-4 L3

L <sub>wa</sub> общ., дБ(A)	L <sub>wa</sub> , дБ(A)						
	125 Гц	250 Гц	500 Гц	1 кГц	2 кГц	4 кГц	8 кГц
На входе	77	57	64	68	73	72	65
На выходе	82	61	64	74	78	75	70
В окружение	65	46	52	57	61	59	53

Измерения при параметрах 2747 м³/ч, 118 Па

## VKSB 700x400-4 L1



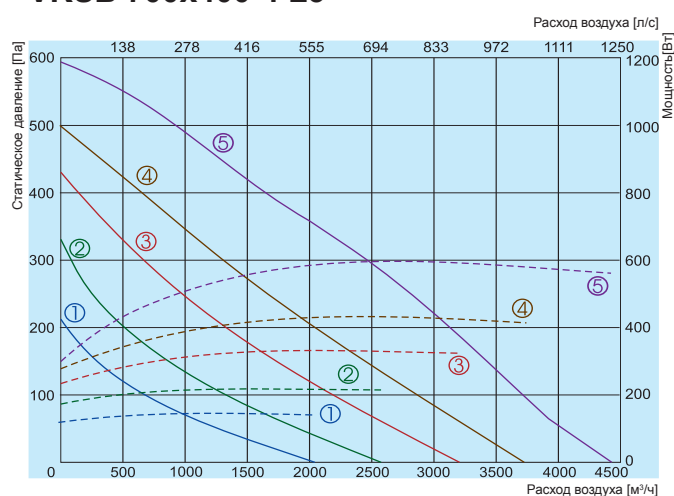
- Эффективность
- - - Потребляемая мощность
- ① 80B
- ② 120B
- ③ 140B
- ④ 170B
- ⑤ 230B

### 700x400-4 L1

L <sub>wa</sub> общ, дБ(A)	L <sub>wa</sub> , дБ(A)						
	125 Гц	250 Гц	500 Гц	1 кГц	2 кГц	4 кГц	8 кГц
На входе	81	60	59	70	79	74	62
На выходе	84	61	68	74	80	77	69
В окружение	68	48	52	58	66	61	52

Измерения при параметрах 3550 м³/ч, 119 Па

## VKSB 700x400-4 L3



- Эффективность
- - - Потребляемая мощность
- ① 130B
- ② 170B
- ③ 220B
- ④ 270B
- ⑤ 400B

### 700x400-4 L3

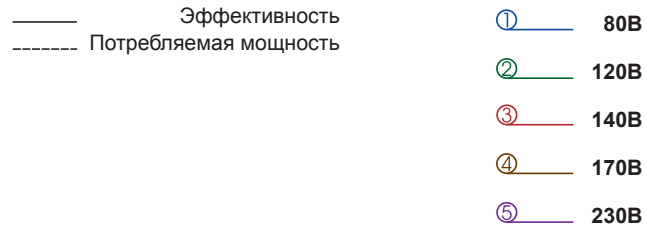
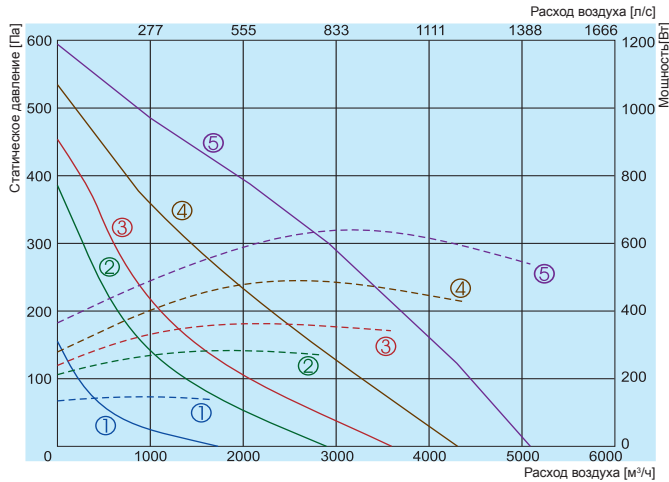
L <sub>wa</sub> общ, дБ(A)	L <sub>wa</sub> , дБ(A)						
	125 Гц	250 Гц	500 Гц	1 кГц	2 кГц	4 кГц	8 кГц
На входе	80	58	60	71	77	75	61
На выходе	84	60	66	76	78	78	68
В окружение	69	52	51	59	67	60	54

Измерения при параметрах 3608 м³/ч, 114 Па

		600x300-4 L3	600x350-4 L1	600x350-4 L3	700x400-4 L1	700x400-4 L3
Напряжение/Частота	[В/Гц]	400/50	230/50	400/50	230/50	400/50
Потребляемая мощность	[кВт]	0,24	0,45	0,43	0,62	0,60
Ток	[А]	0,47	2,14	0,83	2,85	1,28
Скорость	[мин⁻¹]	1340	1280	1320	1240	1250
Конденсатор	[µF]	-	10	-	12	-
Макс. расход воздуха	[м³/ч]	2262	3296	3315	4371	4426
Мин./Макс. диапазон температур	[°C]	-20/60	-20/60	-20/55	-20/60	-20/40
Вес	[кг]	21,0	24,0	27,0	48,0	64,0
Электрическая схема		No. 3	No. 2	No. 3	No. 2	No. 3
Класс защиты:	мотор	IP-54	IP-54	IP-54	IP-54	IP-54
	клеменная коробка	IP-55	IP-55	IP-55	IP-55	IP-55
Соответствует ERP		2018	-	2016	-	-

Аэродинамические характеристики вентиляторов были определены в соответствии с EN ISO 5801. Уровень звука были определены в соответствии с DIN 4563. ISO 3744 на расстоянии 1 м от вентилятора.

## VKSB 800x500-4 L1

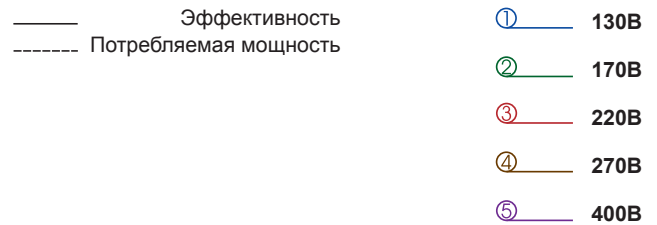
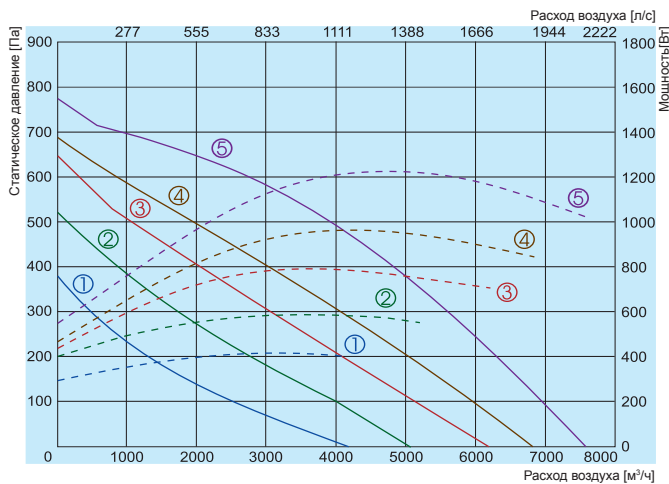


### 800x500-4 L1

L <sub>wa</sub> общ., дБ(A)	L <sub>wa</sub> , дБ(A)						
	125 Гц	250 Гц	500 Гц	1 кГц	2 кГц	4 кГц	8 кГц
На входе	81	63	65	70	78	75	68
На выходе	86	67	67	77	84	77	73
В окружение	68	51	52	56	65	60	55

Измерения при параметрах 4204 м³/ч, 134 Па

## VKSB 800x500-4 L3

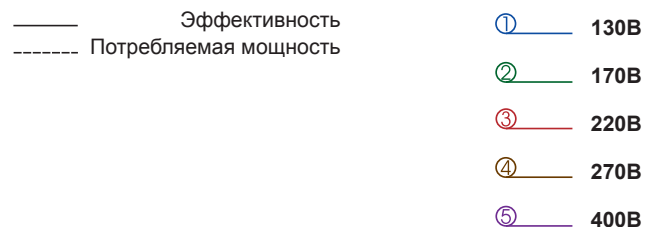
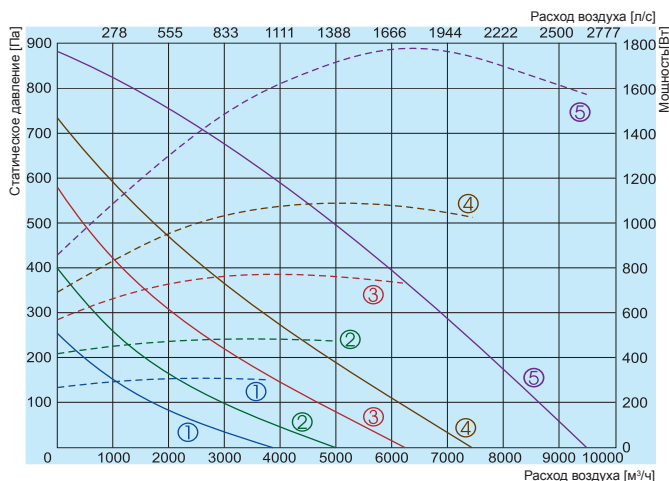


### 800x500-4 L3

L <sub>wa</sub> общ., дБ(A)	L <sub>wa</sub> , дБ(A)						
	125 Гц	250 Гц	500 Гц	1 кГц	2 кГц	4 кГц	8 кГц
На входе	88	79	68	78	86	78	75
На выходе	92	78	77	86	87	85	80
В окружение	74	64	59	66	70	65	61

Измерения при параметрах 7027 м³/ч, 100 Па

## VKSB 1000x500-4 L3



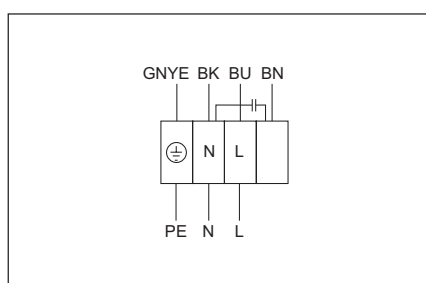
### 1000x500-4 L3

L <sub>wa</sub> общ., дБ(A)	L <sub>wa</sub> , дБ(A)						
	125 Гц	250 Гц	500 Гц	1 кГц	2 кГц	4 кГц	8 кГц
На входе	93	86	72	84	90	80	75
На выходе	96	80	82	91	89	90	83
В окружение	78	68	63	72	74	68	63

Измерения при параметрах 8622 м³/ч, 102 Па

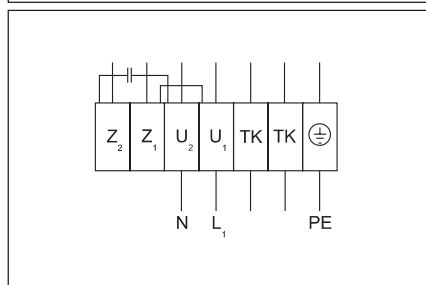
Аэродинамические характеристики вентиляторов были определены в соответствии с EN ISO 5801. Уровень звука были определены в соответствии с DIN 4563. ISO 3744 на расстоянии 1 м от вентилятора.

		800x500-4 L1	800x500-4 L3	1000x500-4 L3
Напряжение/Частота	[В/Гц]	230/50	400/50	400/50
Потребляемая мощность	[кВт]	0,66	1,2	1,79
Ток	[А]	3,0	2,31	3,43
Скорость	[мин <sup>-1</sup> ]	1240	1330	1180
Конденсатор	[μF]	12	-	-
Макс. расход воздуха	[м <sup>3</sup> /ч]	5084	7643	9494
Диапазон рабочих температур	[°C]	-20/60	-20/55	-20/40
Вес	[кг]	56,0	69,0	89,0
Электрическая схема		No. 2	No. 3	No. 3
Класс защиты:	мотор	IP-54	IP-54	IP-54
	клеменная коробка	IP-55	IP-55	IP-55
Соответствует ERP		-	-	-



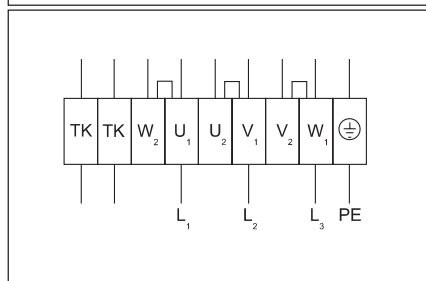
### Электрическая схема No. 1 (1~230В)

GNYE - зеленый-желтый  
 BK - черный  
 BU - синий  
 BN - коричневый



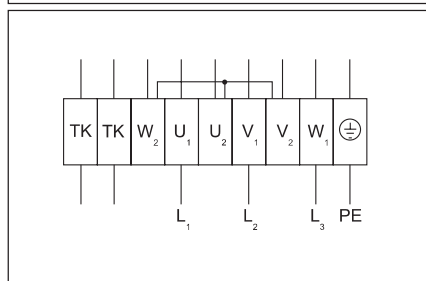
### Электрическая схема No. 2 (1~230В)

U<sub>1</sub> - коричневый  
 U<sub>2</sub> - синий  
 Z<sub>1</sub> - черный  
 Z<sub>2</sub> - оранжевый  
 TK - белый  
 PE - зеленый-желтый



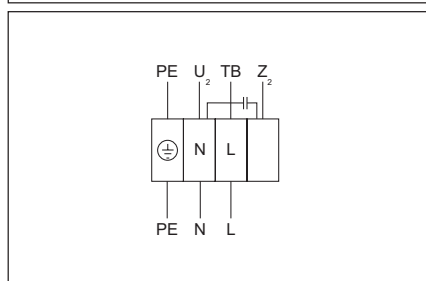
### Электрическая схема No. 3 (Δ - 3~230В)

U<sub>1</sub> - коричневый  
 U<sub>2</sub> - красный  
 V<sub>1</sub> - синий  
 V<sub>2</sub> - серый  
 W<sub>1</sub> - черный  
 W<sub>2</sub> - оранжевый  
 TK - белый  
 PE - зеленый-желтый



### Электрическая схема No. 3 (Y - 3~400В)

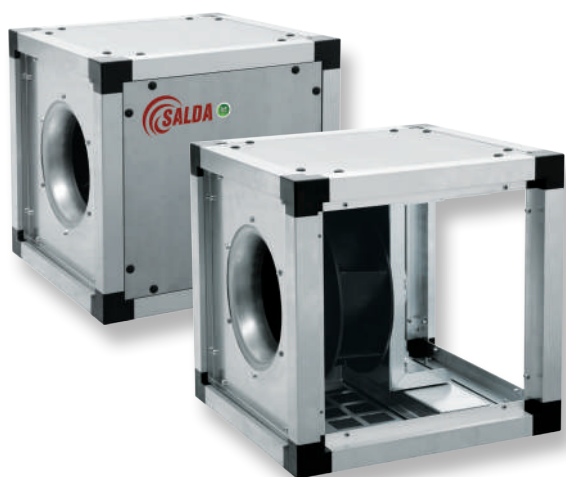
U<sub>1</sub> - коричневый  
 U<sub>2</sub> - красный  
 V<sub>1</sub> - синий  
 V<sub>2</sub> - серый  
 W<sub>1</sub> - черный  
 W<sub>2</sub> - оранжевый  
 TK - белый  
 PE - зеленый-желтый



### Электрическая схема No. 4 (1~230В)

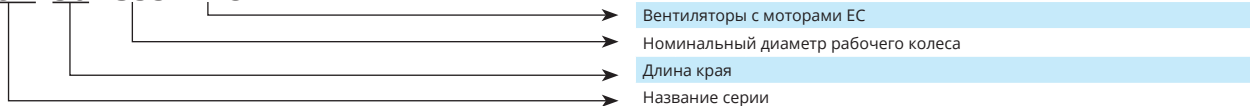
U<sub>2</sub> - синий или серый  
 Z<sub>2</sub> - черный  
 TB - коричневый  
 PE - зеленый-желтый

# KUB EKO



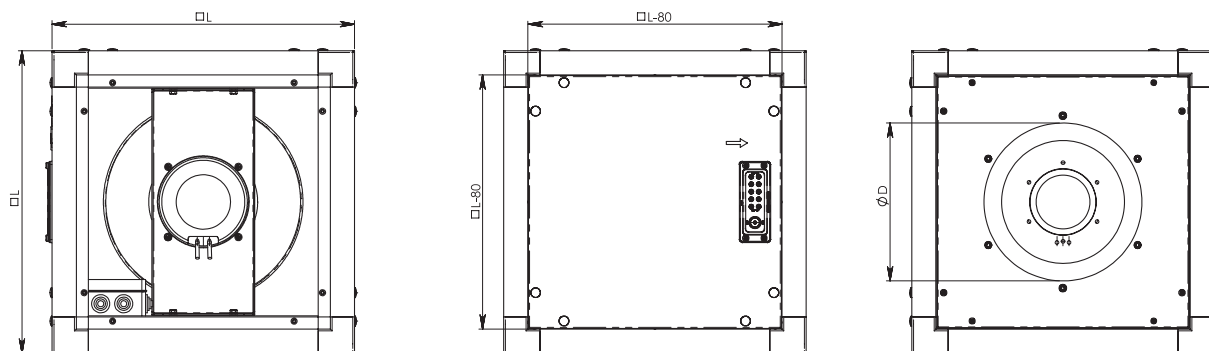
<b>Особенности</b>	<ul style="list-style-type: none"> <li>› Длина края: от 500 мм до 1000 мм;</li> <li>› Расход воздуха до 15900 м³/ч;</li> <li>› Может монтироваться на полах, стенах и потолках;</li> <li>› Рабочее колесо с назад загнутыми лопатками;</li> <li>› Управление скоростью вращения вентилятора с помощью сигнала 0-10В;</li> <li>› Энергоэффективный;</li> <li>› Высокая энергоэффективность.</li> </ul>
<b>Электрическая мощность</b>	230В/50Гц/1ф или 400В/50Гц/3ф (67-500 и выше).
<b>Рабочий диапазон температур</b>	От -20°C в 60°C.
<b>Размеры</b>	50-355, 67-400, 67-500, 80-500, 80-560, 80-630, 100-630.
<b>Конструкция</b>	<ul style="list-style-type: none"> <li>› Корпус: алюминиевый каркас и стенки из оцинкованной стали;</li> <li>› Звуко- и теплоизоляция корпуса – 20мм;</li> <li>› Вентилятор: центробежное рабочее колесо с внешним ротором двигателя;</li> <li>› Интегрированная защита двигателя;</li> <li>› Класс защиты мотора: IP54;</li> <li>› Класс защиты клеммной коробки: IP55.</li> </ul>
<b>Установка</b>	<ul style="list-style-type: none"> <li>› Прибор может быть использован только в закрытом помещении.</li> <li>› Не подходит для переноса загрязненного воздуха или летучих и взрывоопасных газов.</li> </ul>
<b>Контроль скорости вентилятора (опции)</b>	<ul style="list-style-type: none"> <li>› 10 кΩ потенциометр;</li> <li>› Внешний сигнал 0-10 VDC/PWM с контроллера.</li> <li>› Может быть подключен непосредственно к датчику постоянного давления, CO<sub>2</sub>, RH или включения/выключения.</li> </ul>

**KUB 50 355 EKO**



## Аксессуары

Регулятор скорости 0-10В МТР010 ст. 128	Гибкое соединение LJ/PG ст. 190	Глушитель каналный SSK ст. 180	Глушитель SKS ст. 173	Выключатель Main switch ст. 164	Фланец – адаптер PR ст. 191
---	------------------------------------	-----------------------------------	--------------------------	------------------------------------	--------------------------------



Тип	Размеры [мм]	
	ØD	□ L
KUB 50-355 EKO	261	500
KUB 67-400 EKO	325	670
KUB 67-500 EKO	412	670
KUB 80-500 EKO	410	800
KUB 80-560 EKO	461	800
KUB 80-630 EKO	512	800
KUB 100-630 EKO	510	1000

Тип	Аксессуары							
	MTP 010	Stouch	S-RCO2-F2 S-KCO2	S-RFF-U- D-F2 S-KFF-U	LJ/PG SSK	SKS	Выключатель	PR
KUB 50-355 EKO	+	+	+	+	420x420	460x460	BWS316 Y TPN	420x420-355
KUB 67-400 EKO	+	+	+	+	590x590	630x630	BWS316 Y TPN	590x590-400
KUB 67-500 EKO	+	+	+	+	590x590	630x630	BWS316 Y TPN	590x590-450
KUB 80-500 EKO	+	+	+	+	720x720	760x760	BWS316 Y TPN	590x590-500
KUB 80-560 EKO	+	+	+	+	720x720	760x760	BWS316 Y TPN	695x695-560
KUB 80-630 EKO	+	+	+	+	720x720	760x760	BWS316 Y TPN	695x695-630
KUB 100-630 EKO	+	+	+	+	920x920	960x960	BWS316 Y TPN	920x920-710

Пульт управления

Датчик CO<sub>2</sub>

Датчик влажности

Датчик CO<sub>2</sub>

Датчик влажности



Stouch

ст. 130

S-RCO2-F2

ст. 162

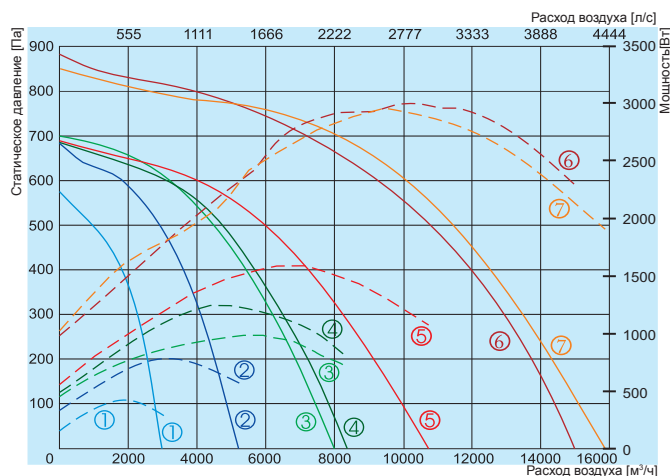
S-KFF-U

ст. 163

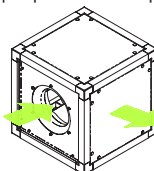
S-KCO2

ст. 162

S-RFF-U-D-F2 ст. 163



Центробежной выгрузкой



- ① KUB 50-355 EKO
  - ② KUB 67-400 EKO
  - ③ KUB 67-500 EKO
  - ④ KUB 80-500 EKO
  - ⑤ KUB 80-560 EKO
  - ⑥ KUB 80-630 EKO
  - ⑦ KUB 100-630 EKO
- Эффективность  
- - - Потребляемая мощность

		50-355	67-400	67-500	80-500	80-560	80-630	100-630
Напряжение/Частота	[В/Гц]	230/50	230/50	400/50	400/50	400/50	400/50	400/50
Потребляемая мощность	[кВт]	0,415	0,790	1,275	1,240	1,590	3,000	2,935
Ток	[А]	1,95	3,55	2,04	1,96	2,49	4,55	4,51
Скорость	[мин <sup>-1</sup> ]	2010	1700	1400	1400	1230	1230	1230
Макс. расход воздуха	[м³/ч]	3000	5220	8070	8370	10740	15000	15900
Мин./Макс. температура окружающего воздуха	[°C]	-20/60	-20/60	-20/60	-20/60	-20/40	-20/60	-20/60
Вес	[кг]	28	50	51	75	87	73	116
Электрическая схема		No.1	No.2	No.2	No.2	No.2	No.2	No.2
Класс защиты	мотор	IP-54	IP-54	IP-54	IP-54	IP-54	IP-54	IP-54
	термическое окно	IP-55	IP-55	IP-55	IP-55	IP-55	IP-55	IP-55
Соответствует ERP		2018	2018	2018	2018	2018	2018	2018

80-560	Lwa общ, дБ(A)	Lwa, дБ(A)						
		125 Гц	250 Гц	500 Гц	1 кГц	2 кГц	4 кГц	8 кГц
На входе	80	68	72	73	73	72	69	67
На выходе	82	67	73	77	75	74	70	67
В окружение	68	56	62	62	60	59	56	54

Измерения при параметрах 8566 м³/ч, 151 Па

80-630	Lwa общ, дБ(A)	Lwa, дБ(A)						
		125 Гц	250 Гц	500 Гц	1 кГц	2 кГц	4 кГц	8 кГц
На входе	83	69	78	76	77	75	71	67
На выходе	85	68	76	81	79	78	73	71
В окружение	73	58	67	67	66	64	59	57

Измерения при параметрах 11073 м³/ч, 183 Па

100-630	Lwa общ, дБ(A)	Lwa, дБ(A)						
		125 Гц	250 Гц	500 Гц	1 кГц	2 кГц	4 кГц	8 кГц
На входе	85	69	79	78	77	76	74	73
На выходе	87	68	77	82	80	79	75	76
В окружение	76	60	69	71	69	67	64	60

Измерения при параметрах 13359 м³/ч, 149 Па

50-355	Lwa общ, дБ(A)	Lwa, дБ(A)						
		125 Гц	250 Гц	500 Гц	1 кГц	2 кГц	4 кГц	8 кГц
На входе	69	50	59	65	62	61	57	53
На выходе	73	51	62	68	69	66	61	55
В окружение	56	38	47	51	50	47	42	39

Измерения при параметрах 2366 м³/ч, 150 Па

67-400	Lwa общ, дБ(A)	Lwa, дБ(A)						
		125 Гц	250 Гц	500 Гц	1 кГц	2 кГц	4 кГц	8 кГц
На входе	72	59	62	68	65	62	63	61
На выходе	76	58	64	70	73	68	64	60
В окружение	60	45	51	56	54	49	47	45

Измерения при параметрах 4264 м³/ч, 150 Па

67-500	Lwa общ, дБ(A)	Lwa, дБ(A)						
		125 Гц	250 Гц	500 Гц	1 кГц	2 кГц	4 кГц	8 кГц
На входе	76	64	69	71	67	67	65	64
На выходе	80	61	72	75	75	71	67	65
В окружение	62	48	57	57	55	52	50	49

Измерения при параметрах 6138 м³/ч, 150 Па

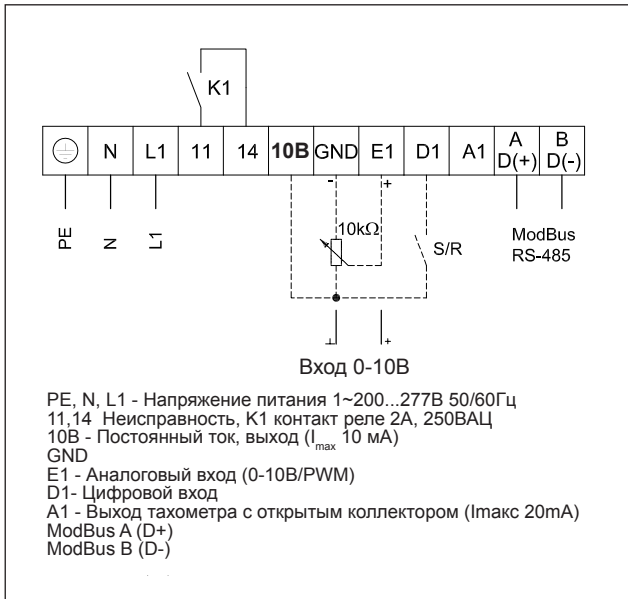
80-500	Lwa общ, дБ(A)	Lwa, дБ(A)						
		125 Гц	250 Гц	500 Гц	1 кГц	2 кГц	4 кГц	8 кГц
На входе	79	67	72	74	70	69	67	65
На выходе	83	69	74	78	76	74	72	67
В окружение	66	54	59	61	59	55	54	50

Измерения при параметрах 6907 м³/ч, 181 Па

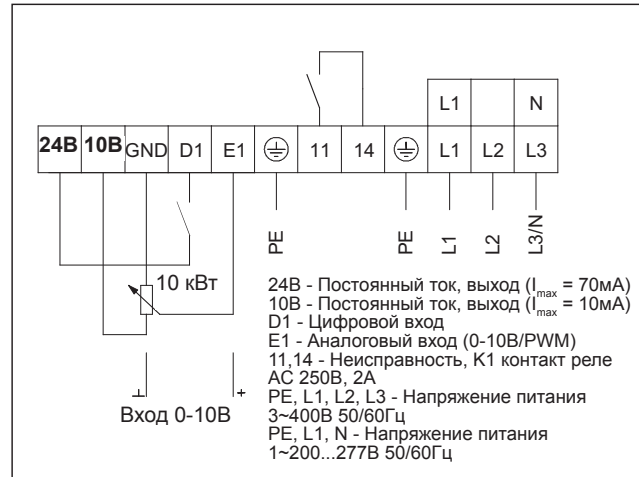
Аэродинамические характеристики вентиляторов были определены в соответствии с EN ISO 5801. Уровень звука были определены в соответствии с DIN 4563. ISO 3744 на расстоянии 1 м от вентилятора.



## Электрическая схема No.1

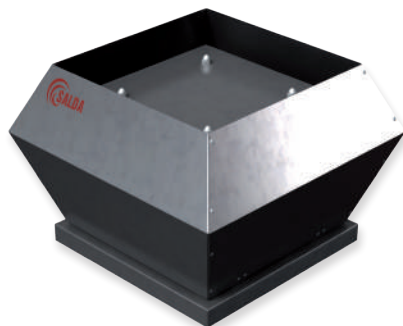


## Электрическая схема No.2



# VSV EKO / VSVI EKO

VSV EKO

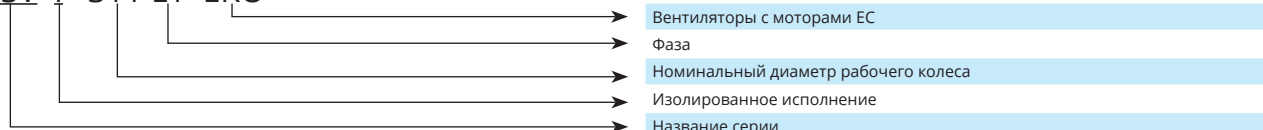


VSVI EKO



<b>Особенности</b>	<ul style="list-style-type: none"> <li>› 7 Размеры;</li> <li>› Расход воздуха до 14500 м³/ч;</li> <li>› Вертикальная выхлопная;</li> <li>› Рабочее колесо из пластика с загнутыми назад лопатками;</li> <li>› Высокая энергоэффективность VSVI версия;</li> <li>› Управление скоростью вращения вентилятора с помощью сигнала 0-10В;</li> <li>› Энергоэффективный.</li> </ul>
<b>Электрическая мощность</b>	230В/50Гц/1ф or 400В/50Гц/3ф выше.
<b>Рабочий диапазон температур</b>	От -25°C в 40/60°C, зависимости от размера.
<b>Размеры</b>	311, 355, 400, 450, 500, 560, 630.
<b>Конструкция</b>	<ul style="list-style-type: none"> <li>› Корпус: оцинкованная листовая сталь или алюминия;</li> <li>› Мотор защищен от внешних предметов;</li> <li>› Звуко- и теплоизоляция корпуса – 50 мм (только VSVI);</li> <li>› Вентилятор: центробежное рабочее колесо с внешним ротором двигателя;</li> <li>› Интегрированная защита двигателя;</li> <li>› Класс защиты мотора: IP54;</li> <li>› Класс защиты клеммной коробки: IP55.</li> </ul>
<b>Установка</b>	<ul style="list-style-type: none"> <li>› Прибор может подсоединяться так, чтобы вытягивать воздух напрямую из вентилируемого помещения или системы воздуховодов.</li> <li>› Не подходит для переноса загрязненного воздуха или летучих и взрывоопасных газов.</li> </ul>
<b>Контроль скорости вентилятора (опции)</b>	<ul style="list-style-type: none"> <li>› 10 kΩ потенциометр;</li> <li>› Внешний сигнал 0-10 VDC/PWM с контроллера.</li> <li>› Может быть подключен непосредственно к датчику постоянного давления, CO<sub>2</sub>, RH или включения/выключения.</li> </ul>

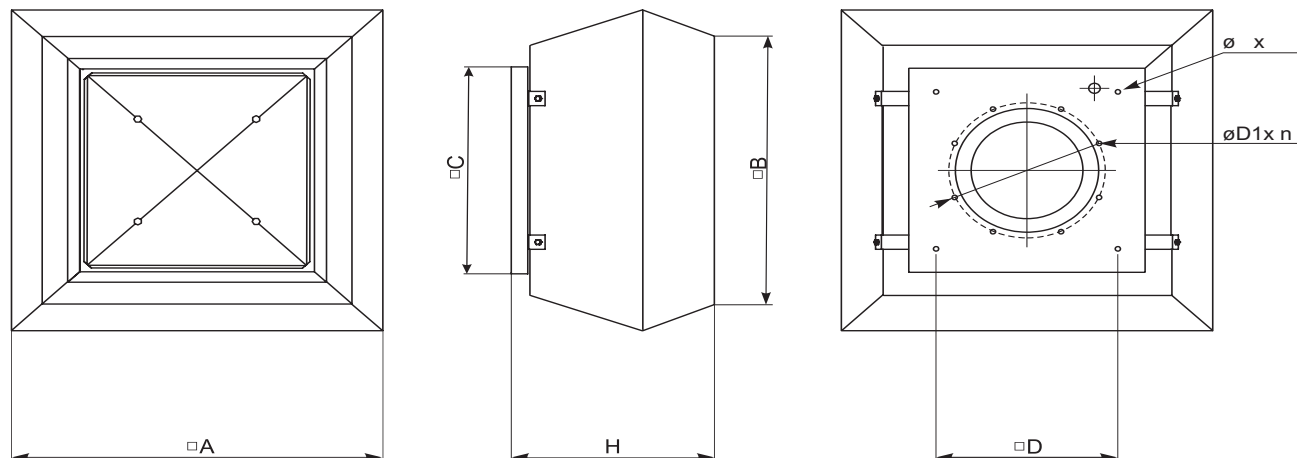
VSV | 311 L1 EKO



## Аксессуары

<p>Регулятор скорости 0-10 В</p> <p><b>MTP010</b> ст. 128</p>	<p>Пульт управления</p> <p><b>Stouch</b> ст. 130</p>	<p>Выключатель</p> <p><b>Main switch</b> ст. 164</p>	<p>Фланец – адаптер</p> <p><b>FSV</b> ст. 137</p>	<p>Обратный клапан</p> <p><b>ATS</b> ст. 135</p>	<p>Гибкое соединение</p> <p><b>LSV</b> ст. 136</p>
---	--	--	---	--	--

# VSV EKO / VSVI EKO

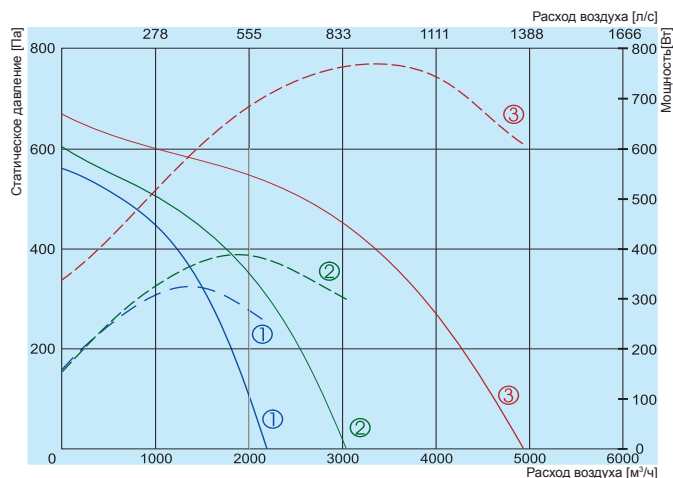


Тип	Размеры [мм]							
	□A [мм]	□B [мм]	□C [мм]	□H [мм]	øM [мм]	□D [мм]	øD1	n
VSV 311 EKO	555	470	435	323	M6	330	285	6
VSV 355 EKO	720	618	595	420	M10	450	438	6
VSV 400 EKO	720	618	595	420	M10	450	438	6
VSV 450 EKO	900	700	665	485	M10	535	438	6
VSV 500 EKO	900	700	665	485	M10	535	438	6
VSV 560 EKO	1150	972	939	609	M10	750	605	8
VSV 630 EKO	1150	972	939	609	M10	750	605	8
VSVI 311 EKO	675	567	435	370	M6	330	285	6
VSVI 355 EKO	844	716	595	420	M10	450	438	6
VSVI 400 EKO	844	716	595	420	M10	450	438	6
VSVI 450 EKO	966	817	665	488	M10	535	438	6
VSVI 500 EKO	966	817	665	488	M10	535	438	6
VSVI 560 EKO	1265	1033	939	611	M10	750	605	8
VSVI 630 EKO	1265	1033	939	611	M10	750	605	8

Тип	Аксессуары						
	MTP010	S-RCO2-F2 S-KCO2	S-RFF-U-D-F2 S-KFF-U	Stouch	KS-K KSP-K	FSV LSV	ATS
VSV/VSVI 311 EKO	+	+	+	+	311	311	311
VSV/VSVI 355 EKO	+	+	+	+	355/500	355/400	355/400
VSV/VSVI 400 EKO	+	+	+	+	355/500	355/400	355/400
VSV/VSVI 450 EKO	+	+	+	+	450/500	450/500	450/500
VSV/VSVI 500 EKO	+	+	+	+	450/500	450/500	450/500
VSV/VSVI 560 EKO	+	+	+	+	560/630	560/630	560/630
VSV/VSVI 630 EKO	+	+	+	+	560/630	560/630	560/630



# VSV EKO / VSVI EKO



- ① — VSV/VSVI 311 L1 EKO
  - ② — VSV/VSVI 355 L1 EKO
  - ③ — VSV/VSVI 400 L1 EKO
- Эффективность  
 - - - Потребляемая мощность

		311 L1 EKO	355 L1 EKO	400 L1 EKO
Напряжение/Частота	[В/Гц]	230/50	230/50	230/50
Потребляемая мощность	[кВт]	0,323	0,35	0,772
Ток	[А]	1,51	1,61	3,5
Скорость	[мин <sup>-1</sup> ]	2270	2010	1700
Макс. расход воздуха	[м³/ч]	2185	2835	4940
Мин./Макс. диапазон температур	[°C]	-25/60	-25/60	-25/60
Вес	[кг]	20/24	30/38	33/38
Электрическая схема		No.1	No.1	No.2
Класс защиты:	мотор	IP-54	IP-54	IP-54
	клеменная коробка	IP-55	IP-55	IP-55
Соответствует ERP		2018	2018	2018

## VSV 311 L1 EKO

	L <sub>wa</sub> общ. дБ(A)	L <sub>wa</sub> , дБ(A)						
		125 Гц	250 Гц	500 Гц	1 кГц	2 кГц	4 кГц	8 кГц
На входе	75	51	63	72	68	67	64	61
На выходе	76	56	62	71	72	66	65	59
В окружение	78	56	67	73	72	71	68	63

Измерения при параметрах 1901 м³/ч, 150 Па

## VSV 355 L1 EKO

	L <sub>wa</sub> общ. дБ(A)	L <sub>wa</sub> , дБ(A)						
		125 Гц	250 Гц	500 Гц	1 кГц	2 кГц	4 кГц	8 кГц
На входе	75	51	63	70	67	70	65	60
На выходе	76	54	67	68	70	70	66	58
В окружение	78	58	68	71	73	72	68	63

Измерения при параметрах 2816 м³/ч, 172 Па

## VSV 400 L1 EKO

	L <sub>wa</sub> общ. дБ(A)	L <sub>wa</sub> , дБ(A)						
		125 Гц	250 Гц	500 Гц	1 кГц	2 кГц	4 кГц	8 кГц
На входе	79	62	74	75	71	66	66	60
На выходе	78	66	71	72	71	70	66	61
В окружение	82	68	77	77	73	71	69	64

Измерения при параметрах 4370 м³/ч, 183 Па

## VSVI 311 L1 EKO

	L <sub>wa</sub> общ. дБ(A)	L <sub>wa</sub> , дБ(A)						
		125 Гц	250 Гц	500 Гц	1 кГц	2 кГц	4 кГц	8 кГц
На входе	74	52	61	70	68	66	62	61
На выходе	74	56	63	69	70	67	63	59
В окружение	77	57	65	73	72	70	66	63

Измерения при параметрах 1901 м³/ч, 150 Па

## VSVI 355 L1 EKO

	L <sub>wa</sub> общ. дБ(A)	L <sub>wa</sub> , дБ(A)						
		125 Гц	250 Гц	500 Гц	1 кГц	2 кГц	4 кГц	8 кГц
На входе	74	49	62	69	67	68	65	59
На выходе	74	55	65	66	70	68	64	58
В окружение	77	56	67	71	71	71	68	62

Измерения при параметрах 2816 м³/ч, 172 Па

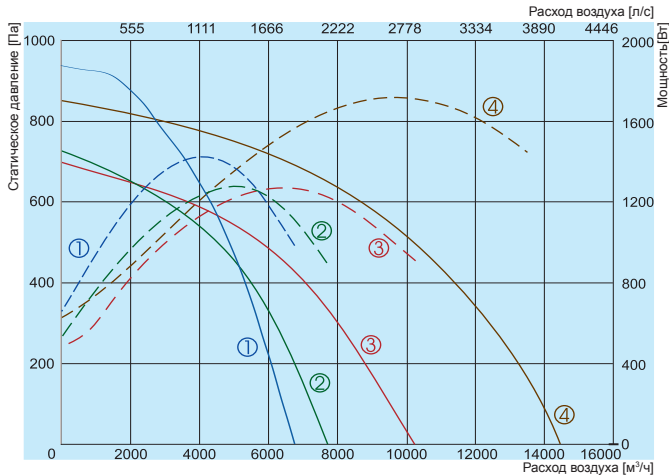
## VSVI 400 L1 EKO

	L <sub>wa</sub> общ. дБ(A)	L <sub>wa</sub> , дБ(A)						
		125 Гц	250 Гц	500 Гц	1 кГц	2 кГц	4 кГц	8 кГц
На входе	78	62	75	73	68	66	65	59
На выходе	77	64	70	71	71	68	66	60
В окружение	81	66	76	75	73	70	69	63

Измерения при параметрах 4370 м³/ч, 183 Па

Аэродинамические характеристики вентиляторов были определены в соответствии с EN ISO 5801. Уровень звука были определены в соответствии с DIN 4563. ISO 3744 на расстоянии 1 м от вентилятора.

# VSV EKO / VSVI EKO



- ① — VSV/VSVI 450 L3 EKO
  - ② — VSV/VSVI 500 L3 EKO
  - ③ — VSV/VSVI 560 L3 EKO
  - ④ — VSV/VSVI 630 L3 EKO
- Эффективность  
- - - - Потребляемая мощность

		450 L3 EKO	500 L3 EKO	560 L3 EKO	630 L3 EKO
Напряжение/Частота	[В/Гц]	400/50	400/50	400/50	400/50
Потребляемая мощность	[кВт]	1,418	1,28	1,595	2,87
Ток	[А]	2,22	2,02	2,51	4,42
Скорость	[мин <sup>-1</sup> ]	1800	1400	1230	1230
Макс. расход воздуха	[м³/ч]	6760	7670	10220	14500
Мин./Макс. диапазон температур	[°C]	-25/60	-25/60	-25/40	-25/60
Вес	[кг]	50/60	50/60	82/100	103/121
Электрическая схема		No.2	No.2	No.2	No.2
Класс защиты:	мотор	IP-54	IP-54	IP-54	IP-54
	клеменная коробка	IP-55	IP-55	IP-55	IP-55
Соответствует ERP		2018	2018	2018	2018

ВЕНТИЛЯТОРЫ КРУГЛЫХ КАНАЛОВ

## VSV 450 L3 EKO

L <sub>wa</sub> общ. дБ(A)	L <sub>wa</sub> , дБ(A)							
	125 Гц	250 Гц	500 Гц	1 кГц	2 кГц	4 кГц	8 кГц	
На входе	83	66	77	80	74	73	71	69
На выходе	85	71	77	80	78	76	73	69
В окружение	87	71	78	83	80	76	75	72

Измерения при параметрах 6345 м³/ч, 121 Па

## VSV 500 L3 EKO

L <sub>wa</sub> общ. дБ(A)	L <sub>wa</sub> , дБ(A)							
	125 Гц	250 Гц	500 Гц	1 кГц	2 кГц	4 кГц	8 кГц	
На входе	79	66	74	75	68	67	67	66
На выходе	80	69	74	75	73	70	68	64
В окружение	83	70	75	79	76	72	71	68

Измерения при параметрах 7139 м³/ч, 120 Па

## VSV 560 L3 EKO

L <sub>wa</sub> общ. дБ(A)	L <sub>wa</sub> , дБ(A)							
	125 Гц	250 Гц	500 Гц	1 кГц	2 кГц	4 кГц	8 кГц	
На входе	78	69	73	72	70	68	66	62
На выходе	78	69	71	73	70	69	66	59
В окружение	81	72	73	75	73	71	70	65

Измерения при параметрах 9113 м³/ч, 160 Па

## VSV 630 L3 EKO

L <sub>wa</sub> общ. дБ(A)	L <sub>wa</sub> , дБ(A)							
	125 Гц	250 Гц	500 Гц	1 кГц	2 кГц	4 кГц	8 кГц	
На входе	82	65	75	79	75	72	71	65
На выходе	83	70	74	80	76	72	72	68
В окружение	85	72	77	82	76	75	75	69

Измерения при параметрах 13018 м³/ч, 230 Па

## VSVI 450 L3 EKO

L <sub>wa</sub> общ. дБ(A)	L <sub>wa</sub> , дБ(A)							
	125 Гц	250 Гц	500 Гц	1 кГц	2 кГц	4 кГц	8 кГц	
На входе	82	67	75	79	72	72	71	68
На выходе	84	69	76	79	78	74	73	68
В окружение	86	71	79	82	79	76	75	71

Измерения при параметрах 6345 м³/ч, 121 Па

## VSVI 500 L3 EKO

L <sub>wa</sub> общ. дБ(A)	L <sub>wa</sub> , дБ(A)							
	125 Гц	250 Гц	500 Гц	1 кГц	2 кГц	4 кГц	8 кГц	
На входе	78	67	72	74	67	67	67	65
На выходе	79	67	73	74	73	68	68	62
В окружение	82	70	76	77	74	71	71	67

Измерения при параметрах 7139 м³/ч, 120 Па

## VSVI 560 L3 EKO

L <sub>wa</sub> общ. дБ(A)	L <sub>wa</sub> , дБ(A)							
	125 Гц	250 Гц	500 Гц	1 кГц	2 кГц	4 кГц	8 кГц	
На входе	77	69	71	70	68	68	66	61
На выходе	77	67	70	72	70	68	66	58
В окружение	80	71	74	74	72	71	69	63

Измерения при параметрах 9113 м³/ч, 160 Па

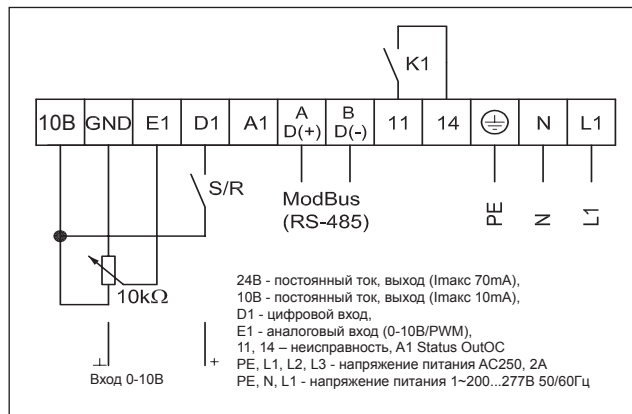
## VSVI 630 L3 EKO

L <sub>wa</sub> общ. дБ(A)	L <sub>wa</sub> , дБ(A)							
	125 Гц	250 Гц	500 Гц	1 кГц	2 кГц	4 кГц	8 кГц	
На входе	81	65	73	78	73	70	71	63
На выходе	82	69	74	78	74	71	72	67
В окружение	84	70	76	81	76	74	75	68

Измерения при параметрах 13018 м³/ч, 230 Па

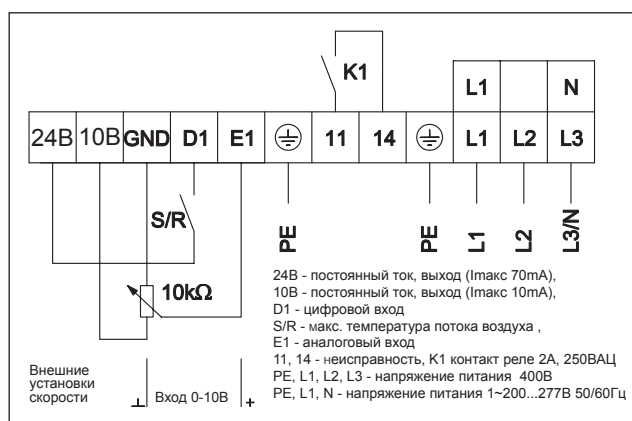
Аэродинамические характеристики вентиляторов были определены в соответствии с EN ISO 5801. Уровень звука были определены в соответствии с DIN 4563. ISO 3744 на расстоянии 1 м от вентилятора.

# VSV EKO / VSVI EKO



Электрическая схема No. 1

- PE - желтый - зеленый
- BU - синий
- BN- коричневый
- RD - красный
- GN - зеленый
- YE - желтый
- WH - белый
- GY - серый



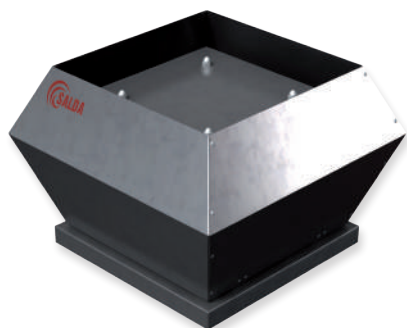
Электрическая схема No. 2



# VSV / VSVI

VSV

VSVI



## Особенности

- › 9 Размеры;
- › Расход воздуха до 15300 м<sup>3</sup>/ч;
- › Вертикальная выхлопная;
- › Рабочее колесо из пластмассы или оцинкованной стали с загнутыми назад лопатками;
- › Высокая энергоэффективность VSVI версия;
- › Экономически-эффективный.

## Электрическая мощность

230В/50Гц/1ф или 400В/50Гц/3ф.

## Рабочий диапазон температур

От -25°С в 40/60°С, зависимости от размера.

## Размеры

250-25 L1, 311-4 L1, 311-4 L3, 355-4 L1, 355-4 L3, 400-4 L1, 400-4 L3, 450-4 L1, 450-4 L3, 450-6 L1, 450-6 L3, 500-4 L3, 500-6 L3, 560-4 L3, 560-6 L3, 630-4 L3, 630-6 L3, 630-8 L3, 710-6 L3, 710-8 L3.

## Конструкция

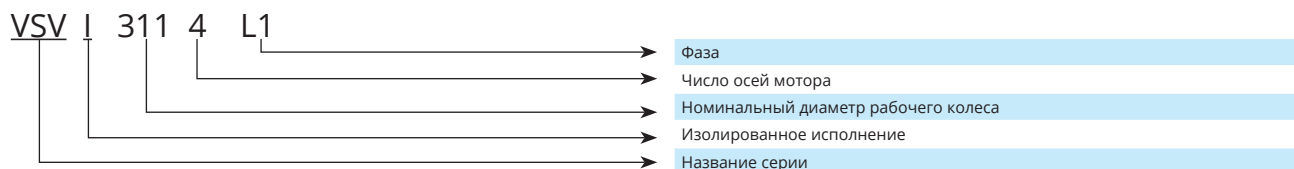
- › Корпус: оцинкованная листовая сталь или алюминия;
- › Мотор защищен от внешних предметов;
- › Звуко- и теплоизоляция корпуса – 50 мм (только VSVI);
- › Вентилятор: центробежное рабочее колесо с внешним ротором двигателя;
- › Термоконтакты с автоматическим перезапуском;
- › Класс защиты мотора: IP44/ IP54 в зависимости от установки;
- › Класс защиты клеммной коробки: IP55.

## Установка

- › Прибор может подсоединяться так, чтобы вытягивать воздух напрямую из вентилируемого помещения или системы воздуховодов.
- › Не подходит для переноса загрязненного воздуха или летучих и взрывоопасных газов.

## Контроль скорости вентилятора (опции)

- › Тиристорный регулятор скорости.
- › Трансформаторный регулятор скорости.



## Аксессуары

Трансформаторный регулятор скорости



Тиристорный регулятор скорости



Трансформаторный регулятор скорости



Крышный короб



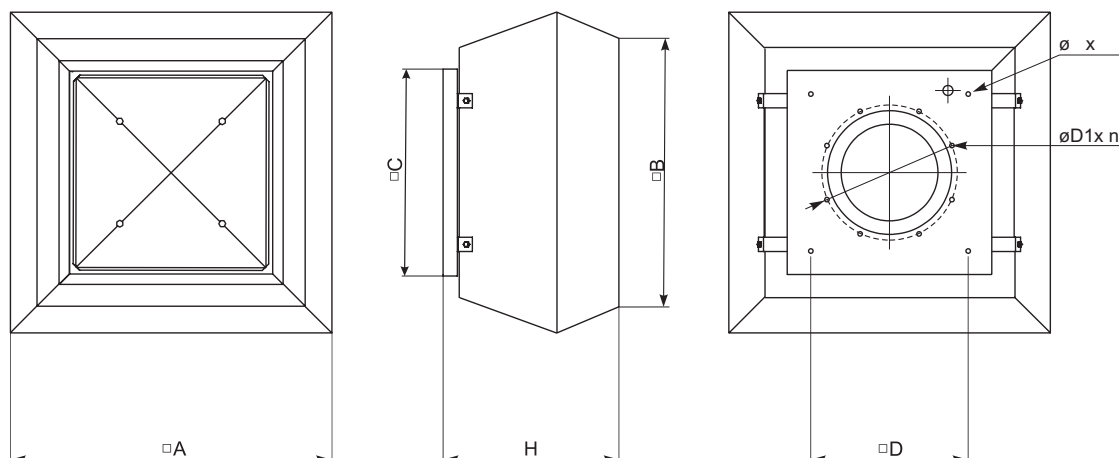
Крышный короб



Фланец – адаптер







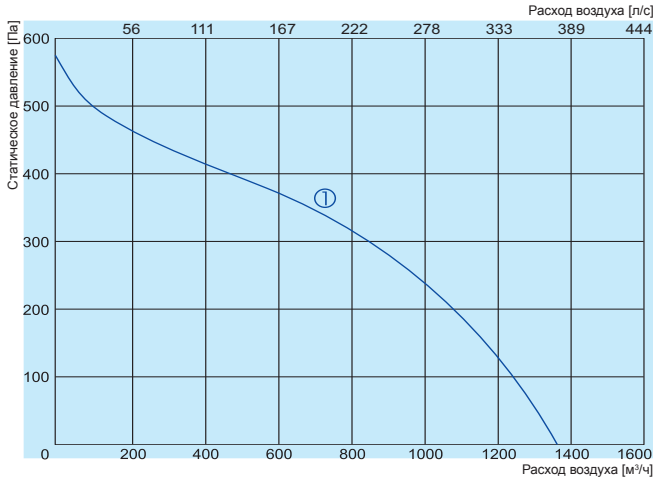
Тип	Размеры [мм]							
	A	B	C	H	M	D	D1	n
VSV 250	415	320	355	275	M6	245	230	6
VSV 311	555	470	435	323	M6	330	285	6
VSV 355	720	618	595	420	M10	450	438	6
VSV 400	720	618	595	420	M10	450	438	6
VSV 450	900	700	665	485	M10	535	438	6
VSV 500	900	700	665	485	M10	535	438	6
VSV 560	1150	972	939	609	M10	750	605	8
VSV 630	1150	972	939	609	M10	750	605	8
VSV 710	1350	1176	1040	717	M10	840	674	8

Тип	Размеры [мм]							
	A	B	C	H	M	D	D1	n
VSVI 311	675	567	435	369	M6	330	285	6
VSVI 355	844	716	595	422	M10	450	438	6
VSVI 400	844	716	595	422	M10	450	438	6
VSVI 450	966	817	665	488	M10	535	438	6
VSVI 500	966	817	665	488	M10	535	438	6
VSVI 560	1265	1033	939	611	M10	750	605	8
VSVI 630	1265	1033	939	611	M10	750	605	8
VSVI 710	1447	1178	1040	747	M10	840	674	8

Тип	Аксессуары									
	TGRV	TGRT	ETY/MTY	KS-K	KSP-K	FSV	LSV	ATS	Выключатель	
VSV 250-2S L1	1,5	-	1,5	250	250	250	250	250	BWS316 Y TPN	
VSV/VSVI 311-4 L1	1,5	-	1,5	311	311	311	311	311	BWS316 Y TPN	
VSV/VSVI 311-4 L3	-	1	-	311	311	311	311	311	BWS316 Y TPN	
VSV/VSVI 355-4 L1	2	-	2,5	355/400	355/400	355-500	355/500	355/500	BWS316 Y TPN	
VSV/VSVI 355-4 L3	-	1	-	355/400	355/400	355-500	355/500	355/500	BWS316 Y TPN	
VSV/VSVI 400-4 L1	3	-	4	355/400	355/400	355-500	355/500	355/500	BWS316 Y TPN	
VSV/VSVI 400-4 L3	-	1	-	355/400	355/400	355-500	355/500	355/500	BWS316 Y TPN	
VSV/VSVI 450-4 L1	5	-	-	450/500	450/500	355-500	355/500	355/500	BWS316 Y TPN	
VSV/VSVI 450-4 L3	-	2	-	450/500	450/500	355-500	355/500	355/500	BWS316 Y TPN	
VSV/VSVI 450-6 L1	-	-	-	450/500	450/500	355-500	355/500	355/500	BWS316 Y TPN	
VSV/VSVI 450-6 L3	-	1	-	450/500	450/500	355-500	355/500	355/500	BWS316 Y TPN	
VSV/VSVI 500-4 L3	-	4	-	450/500	450/500	355-500	355/500	355/500	BWS316 Y TPN	
VSV/VSVI 500-6 L3	-	2	-	450/500	450/500	355-500	355/500	355/500	BWS316 Y TPN	
VSV/VSVI 560-4 L3	-	5	-	560/630	560/630	560-630	560/630	560/630	BWS316 Y TPN	
VSV/VSVI 560-6 L3	-	2	-	560/630	560/630	560-630	560/630	560/630	BWS316 Y TPN	
VSV/VSVI 630-4 L3	-	11	-	560/630	560/630	560-630	560/630	560/630	BWS316 Y TPN	
VSV/VSVI 630-6 L3	-	4	-	560/630	560/630	560-630	560/630	560/630	BWS316 Y TPN	
VSV/VSVI 630-8 L3	-	2	-	560/630	560/630	560-630	560/630	560/630	BWS316 Y TPN	
VSV/VSVI 710-6 L3	-	7	-	710	710	710	710	710	BWS316 Y TPN	
VSV/VSVI 710-8 L3	-	3	-	710	710	710	710	710	BWS316 Y TPN	



## VSV 250-2S L1



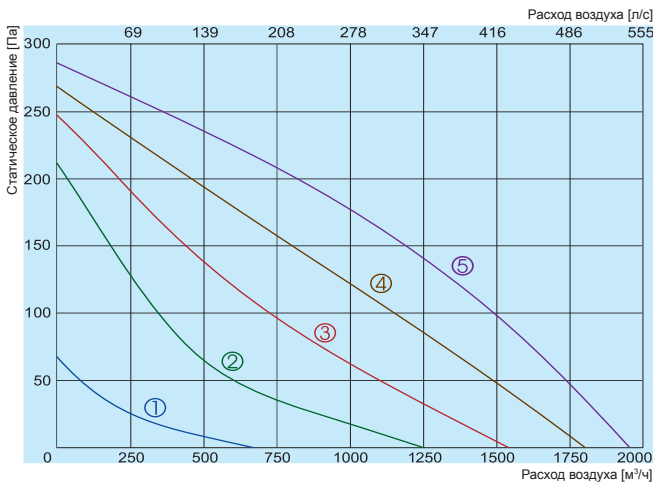
① — 230B

### 250-2S L1

L <sub>wa</sub> общ, дБ(A)	L <sub>wa</sub> , дБ(A)						
	125 Гц	250 Гц	500 Гц	1 кГц	2 кГц	4 кГц	8 кГц
На входе	67	54	56	61	62	60	59
На выходе	71	56	61	64	67	65	58
В окружение	65	49	56	57	60	58	46

Измерения при параметрах 1155 м³/ч, 100 Па

## VSV/VSVI 311-4 L1



① — 80B                      ③ — 140B                      ⑤ — 230B

② — 120B

④ — 170B

### VSV 311-4 L1

L <sub>wa</sub> общ, дБ(A)	L <sub>wa</sub> , дБ(A)						
	125 Гц	250 Гц	500 Гц	1 кГц	2 кГц	4 кГц	8 кГц
На входе	69	52	64	66	56	55	41
На выходе	68	52	59	65	60	57	45
В окружение	71	55	64	69	62	58	46

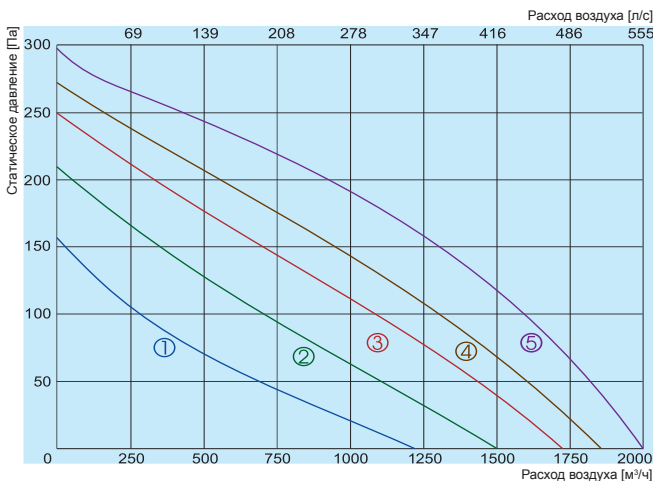
Измерения при параметрах 1511 м³/ч, 100 Па

### VSVI 311-4 L1

L <sub>wa</sub> общ, дБ(A)	L <sub>wa</sub> , дБ(A)						
	125 Гц	250 Гц	500 Гц	1 кГц	2 кГц	4 кГц	8 кГц
На входе	68	50	63	65	56	53	40
На выходе	67	51	57	64	59	56	43
В окружение	70	54	64	68	60	58	44

Измерения при параметрах 1511 м³/ч, 100 Па

## VSV/VSVI 311-4 L3



① — 130B

③ — 220B

⑤ — 400B

② — 170B

④ — 270B

### VSV 311-4 L3

L <sub>wa</sub> общ, дБ(A)	L <sub>wa</sub> , дБ(A)						
	125 Гц	250 Гц	500 Гц	1 кГц	2 кГц	4 кГц	8 кГц
На входе	70	51	62	68	60	52	43
На выходе	69	52	60	67	59	60	44
В окружение	72	55	63	70	64	57	47

Измерения при параметрах 1706 м³/ч, 75 Па

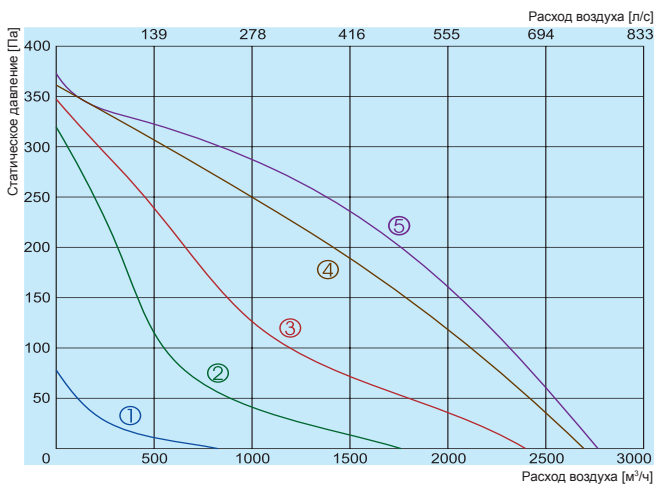
### VSVI 311-4 L3

L <sub>wa</sub> общ, дБ(A)	L <sub>wa</sub> , дБ(A)						
	125 Гц	250 Гц	500 Гц	1 кГц	2 кГц	4 кГц	8 кГц
На входе	69	50	62	67	58	52	41
На выходе	68	50	59	66	58	53	43
В окружение	71	54	63	69	62	57	45

Измерения при параметрах 1706 м³/ч, 75 Па

		250-2 L1	250-2S L1	311-4 L1	311-4 L3
Напряжение/Частота	[В/Гц]	230/50	230/50	230/50	400/50
Потребляемая мощность	[кВт]	0,23	0,185	0,183	0,153
Ток	[А]	1,00	0,81	0,83	0,35
Скорость	[мин <sup>-1</sup> ]	2631	2650	1310	1370
Конденсатор	[µF]	6	8	4	-
Макс. расход воздуха	[м³/ч]	1428	1350	1957	2010
Мин./Макс. диапазон температур	[°C]	-25/60	-25/50	-25/60	-25/60
Вес	[кг]	8,3	8,1	19/26	19/26
Электрическая схема		No. 4	No. 3	No. 1	No. 2
Класс защиты:	мотор	IP-44	IP-44	IP-44	IP-44
	клеменная коробка	IP-55	IP-55	IP-55	IP-55
Соответствует ERP		-	-	-	2018

## VSV/VSVI 355-4 L1



- ① 80B
- ② 120B
- ③ 140B
- ④ 170B
- ⑤ 230B

### VSV 355-4 L1

На входе  
На выходе  
В окружение

L <sub>wa</sub> общ, дБ(A)	L <sub>wa</sub> , дБ(A)						
	125 Гц	250 Гц	500 Гц	1 кГц	2 кГц	4 кГц	8 кГц
На входе	64	49	57	59	56	55	51
На выходе	66	56	60	57	60	57	53
В окружение	68	57	61	61	62	58	54

Измерения при параметрах 2230 м³/ч, 124 Па

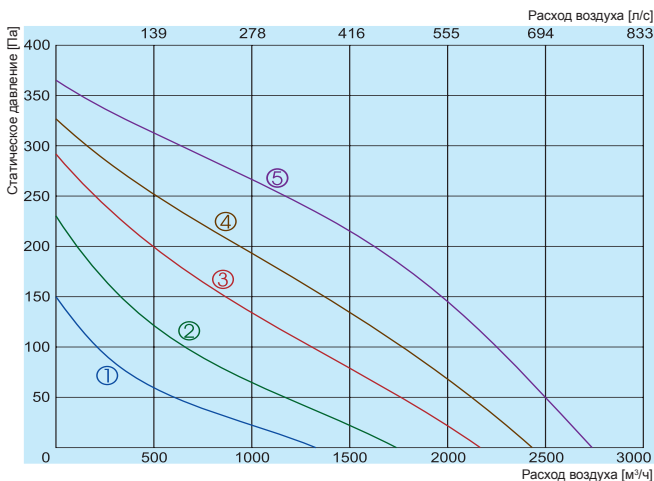
### VSVI 355-4 L1

На входе  
На выходе  
В окружение

L <sub>wa</sub> общ, дБ(A)	L <sub>wa</sub> , дБ(A)						
	125 Гц	250 Гц	500 Гц	1 кГц	2 кГц	4 кГц	8 кГц
На входе	63	48	55	59	55	54	49
На выходе	64	55	58	57	59	56	51
В окружение	67	56	60	61	60	58	53

Измерения при параметрах 2230 м³/ч, 124 Па

## VSV/VSVI 355-4 L3



- ① 130B
- ② 170B
- ③ 220B
- ④ 270B
- ⑤ 400B

### VSV 355-4 L3

На входе  
На выходе  
В окружение

L <sub>wa</sub> общ, дБ(A)	L <sub>wa</sub> , дБ(A)						
	125 Гц	250 Гц	500 Гц	1 кГц	2 кГц	4 кГц	8 кГц
На входе	65	52	56	60	57	57	53
На выходе	66	55	57	60	59	59	51
В окружение	69	56	58	64	63	59	55

Измерения при параметрах 2278 м³/ч, 102 Па

### VSVI 355-4 L3

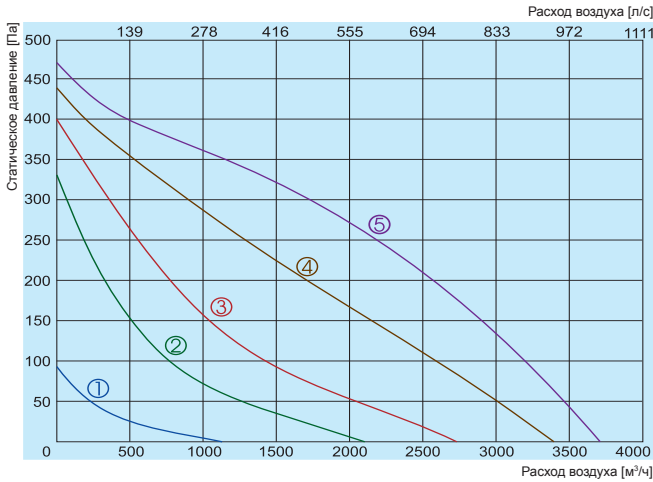
На входе  
На выходе  
В окружение

L <sub>wa</sub> общ, дБ(A)	L <sub>wa</sub> , дБ(A)						
	125 Гц	250 Гц	500 Гц	1 кГц	2 кГц	4 кГц	8 кГц
На входе	64	51	54	60	56	56	51
На выходе	65	53	56	59	59	57	51
В окружение	68	55	58	63	61	59	54

Измерения при параметрах 2278 м³/ч, 102 Па

Аэродинамические характеристики вентиляторов были определены в соответствии с EN ISO 5801. Уровень звука были определены в соответствии с DIN 4563. ISO 3744 на расстоянии 1 м от вентилятора.

## VSV/VSVI 400-4 L1



- ① 80B      ③ 140B      ⑤ 230B  
 ② 120B      ④ 170B

### VSV 400-4 L1

На входе  
 На выходе  
 В окружение

L <sub>wa</sub> общ. дБ(A)	L <sub>wa</sub> , дБ(A)						
	125 Гц	250 Гц	500 Гц	1 кГц	2 кГц	4 кГц	8 кГц
На входе	70	56	67	64	59	57	56
На выходе	69	58	63	61	62	59	59
В окружение	72	60	67	66	64	61	60

Измерения при параметрах 2897 м³/ч, 160 Па

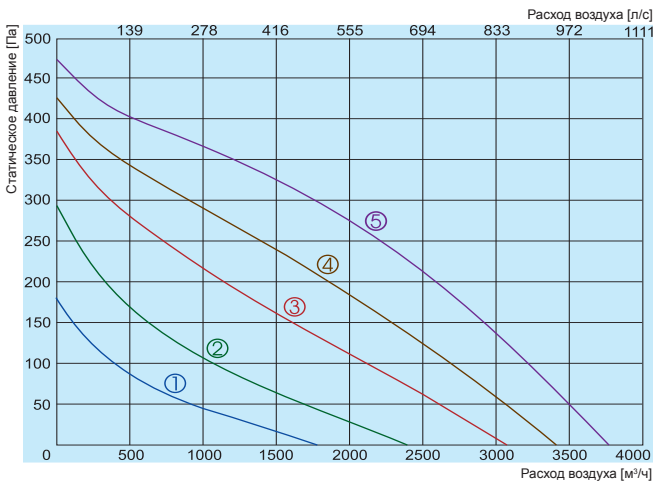
### VSVI 400-4 L1

На входе  
 На выходе  
 В окружение

L <sub>wa</sub> общ. дБ(A)	L <sub>wa</sub> , дБ(A)						
	125 Гц	250 Гц	500 Гц	1 кГц	2 кГц	4 кГц	8 кГц
На входе	69	54	66	63	57	57	56
На выходе	67	57	61	61	60	58	57
В окружение	71	59	67	65	62	61	59

Измерения при параметрах 2897 м³/ч, 160 Па

## VSV/VSVI 400-4 L3



- ① 130B      ③ 220B      ⑤ 400B  
 ② 170B      ④ 270B

### VSV 400-4 L3

На входе  
 На выходе  
 В окружение

L <sub>wa</sub> общ. дБ(A)	L <sub>wa</sub> , дБ(A)						
	125 Гц	250 Гц	500 Гц	1 кГц	2 кГц	4 кГц	8 кГц
На входе	70	55	65	66	61	56	54
На выходе	70	57	65	63	60	61	52
В окружение	73	59	69	67	64	63	55

Измерения при параметрах 3009 м³/ч, 145 Па

### VSVI 400-4 L3

На входе  
 На выходе  
 В окружение

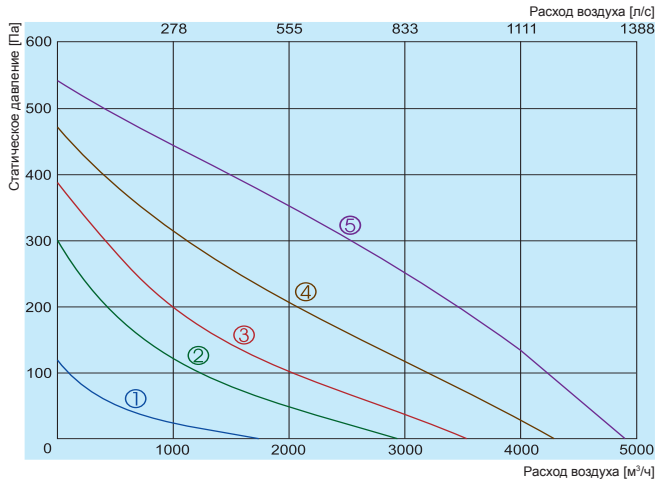
L <sub>wa</sub> общ. дБ(A)	L <sub>wa</sub> , дБ(A)						
	125 Гц	250 Гц	500 Гц	1 кГц	2 кГц	4 кГц	8 кГц
На входе	69	54	65	65	59	56	52
На выходе	68	56	63	63	59	60	50
В окружение	72	58	69	66	62	63	53

Измерения при параметрах 3009 м³/ч, 145 Па

		355-4 L1	355-4 L3	400-4 L1	400-4 L3
Напряжение/Частота	[В/Гц]	230/50	400/50	230/50	400/50
Потребляемая мощность	[кВт]	0,270	0,243	0,451	0,436
Ток	[А]	1,3	0,48	2,15	0,81
Скорость	[мин <sup>-1</sup> ]	1390	1340	1280	1320
Конденсатор	[μF]	6	-	10	-
Макс. расход воздуха	[м³/ч]	2770	2740	3710	3770
Мин./Макс. диапазон температур	[°C]	-25/60	-25/60	-25/60	-25/60
Вес	[кг]	31/39	31/38	33/42	32/41
Электрическая схема		No. 1	No. 2	No. 1	No. 2
Класс защиты:	мотор	IP-54	IP-54	IP-54	IP-54
	клеменная коробка	IP-55	IP-55	IP-55	IP-55
Соответствует ERP		-	2018	-	2018

Аэродинамические характеристики вентиляторов были определены в соответствии с EN ISO 5801. Уровень звука были определены в соответствии с DIN 4563. ISO 3744 на расстоянии 1 м от вентилятора.

## VSV/VSVI 450-4 L1



- ① — 80B
- ② — 120B
- ③ — 140B
- ④ — 170B
- ⑤ — 230B

### VSV 450-4 L1

На входе  
На выходе  
В окружение

L <sub>WA</sub> общ. дБ(A)	L <sub>WA</sub> , дБ(A)						
	125 Гц	250 Гц	500 Гц	1 кГц	2 кГц	4 кГц	8 кГц
На входе	72	57	66	69	60	62	55
На выходе	73	59	66	68	61	65	55
В окружение	76	61	71	71	68	64	57

Измерения при параметрах 4111 м³/ч, 118 Па

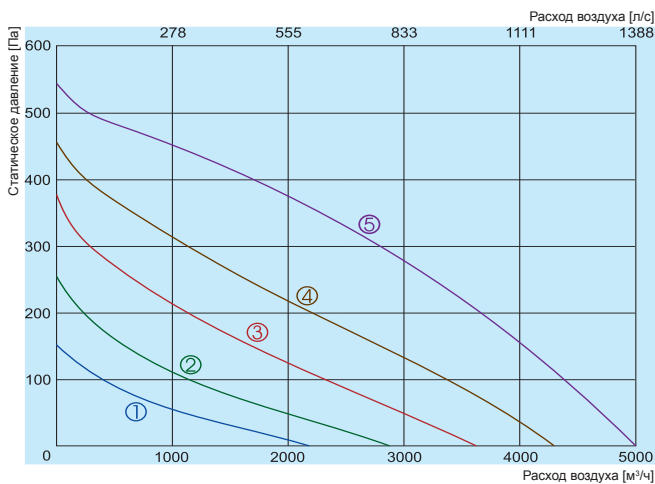
### VSVI 450-4 L1

На входе  
На выходе  
В окружение

L <sub>WA</sub> общ. дБ(A)	L <sub>WA</sub> , дБ(A)						
	125 Гц	250 Гц	500 Гц	1 кГц	2 кГц	4 кГц	8 кГц
На входе	71	55	65	68	60	62	54
На выходе	72	58	64	68	60	64	52
В окружение	75	60	71	70	66	64	55

Измерения при параметрах 4111 м³/ч, 118 Па

## VSV/VSVI 450-4 L3



- ① — 130B
- ② — 170B
- ③ — 220B
- ④ — 270B
- ⑤ — 400B

### VSV 450-4 L3

На входе  
На выходе  
В окружение

L <sub>WA</sub> общ. дБ(A)	L <sub>WA</sub> , дБ(A)						
	125 Гц	250 Гц	500 Гц	1 кГц	2 кГц	4 кГц	8 кГц
На входе	73	56	64	71	61	60	54
На выходе	74	57	67	69	59	66	53
В окружение	77	64	71	73	68	64	59

Измерения при параметрах 4299 м³/ч, 120 Па

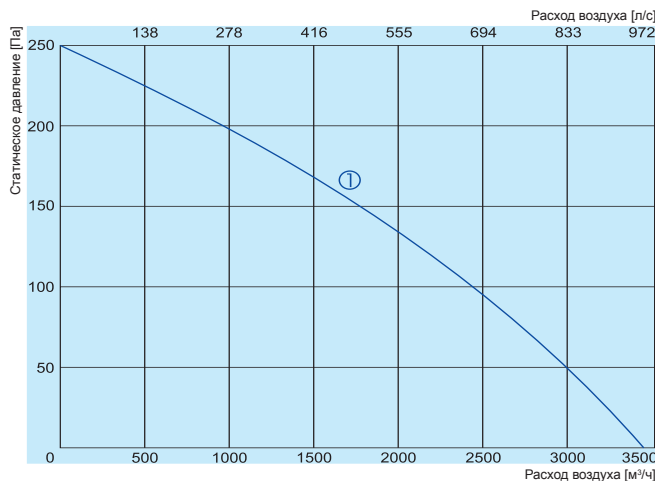
### VSVI 450-4 L3

На входе  
На выходе  
В окружение

L <sub>WA</sub> общ. дБ(A)	L <sub>WA</sub> , дБ(A)						
	125 Гц	250 Гц	500 Гц	1 кГц	2 кГц	4 кГц	8 кГц
На входе	72	54	63	70	61	58	53
На выходе	73	56	65	69	58	65	51
В окружение	76	63	71	72	66	62	57

Измерения при параметрах 4299 м³/ч, 120 Па

## VSV/VSVI 450-6 L1



- ① — 230B

### VSV 450-6 L1

На входе  
На выходе  
В окружение

L <sub>WA</sub> общ. дБ(A)	L <sub>WA</sub> , дБ(A)						
	125 Гц	250 Гц	500 Гц	1 кГц	2 кГц	4 кГц	8 кГц
На входе	63	50	57	57	55	54	40
На выходе	64	52	56	58	58	57	40
В окружение	66	54	58	61	62	57	43

Измерения при параметрах 2287 м³/ч, 116 Па

### VSVI 450-6 L1

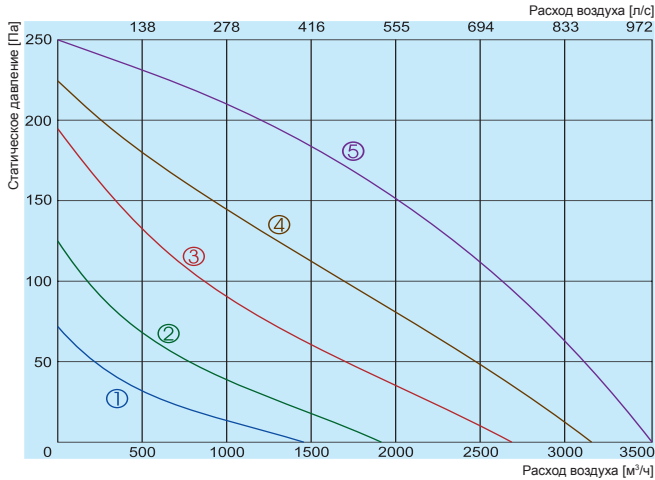
На входе  
На выходе  
В окружение

L <sub>WA</sub> общ. дБ(A)	L <sub>WA</sub> , дБ(A)						
	125 Гц	250 Гц	500 Гц	1 кГц	2 кГц	4 кГц	8 кГц
На входе	62	49	55	57	54	53	38
На выходе	63	50	55	57	58	55	39
В окружение	65	53	58	60	60	57	41

Измерения при параметрах 2287 м³/ч, 116 Па

Аэродинамические характеристики вентиляторов были определены в соответствии с EN ISO 5801. Уровень звука были определены в соответствии с DIN 4563. ISO 3744 на расстоянии 1 м от вентилятора.

## VSV/VSVI 450-6 L3



- ① 130B
- ③ 220B
- ⑤ 400B
- ② 170B
- ④ 270B

### VSV 450-6 L3

На входе  
На выходе  
В окружение

L <sub>wa</sub> общ, дБ(A)	L <sub>wa</sub> , дБ(A)						
	125 Гц	250 Гц	500 Гц	1 кГц	2 кГц	4 кГц	8 кГц
На входе	61	50	53	56	54	52	47
На выходе	63	51	57	57	55	56	48
В окружение	65	53	60	59	58	57	52

Измерения при параметрах 2033 м³/ч, 150 Па

### VSVI 450-6 L3

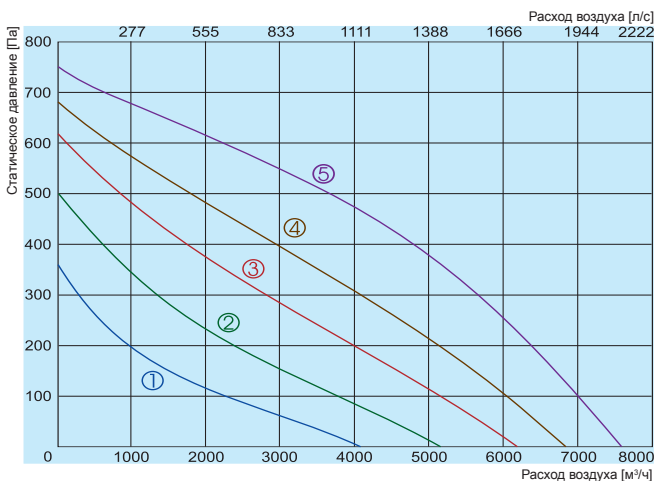
На входе  
На выходе  
В окружение

L <sub>wa</sub> общ, дБ(A)	L <sub>wa</sub> , дБ(A)						
	125 Гц	250 Гц	500 Гц	1 кГц	2 кГц	4 кГц	8 кГц
На входе	60	49	53	55	52	52	46
На выходе	62	49	56	56	55	54	48
В окружение	64	52	58	59	57	56	50

Измерения при параметрах 2033 м³/ч, 150 Па

		450-4 L1	450-4 L3	450-6 L1	450-6 L3
Напряжение/Частота	[В/Гц]	230/50	400/50	230/50	400/50
Потребляемая мощность	[кВт]	0,628	0,652	0,243	0,267
Ток	[А]	2,87	1,32	1,06	0,61
Скорость	[мин <sup>-1</sup> ]	1230	1250	920	880
Конденсатор	[μF]	12	-	12	-
Макс. расход воздуха	[м³/ч]	4880	5050	3440	3530
Мин./Макс. диапазон температур	[°C]	-25/60	-25/55	-25/60	-25/55
Вес	[кг]	50/62,5	48/61	48,562,5	47/59,5
Электрическая схема		No. 1	No. 2	No. 1	No. 2
Класс защиты:	мотор	IP-54	IP-54	IP-54	IP-54
	клеменная коробка	IP-55	IP-55	IP-55	IP-55
Соответствует ERP		-	-	-	-

## VSV/VSVI 500-4 L3



- ① 130B
- ③ 220B
- ⑤ 400B
- ② 170B
- ④ 270B

### VSV 500-4 L3

На входе  
На выходе  
В окружение

L <sub>wa</sub> общ, дБ(A)	L <sub>wa</sub> , дБ(A)						
	125 Гц	250 Гц	500 Гц	1 кГц	2 кГц	4 кГц	8 кГц
На входе	81	66	74	78	72	72	69
На выходе	83	67	77	78	75	73	68
В окружение	85	70	77	81	79	74	72

Измерения при параметрах 6732 м³/ч, 150 Па

### VSVI 500-4 L3

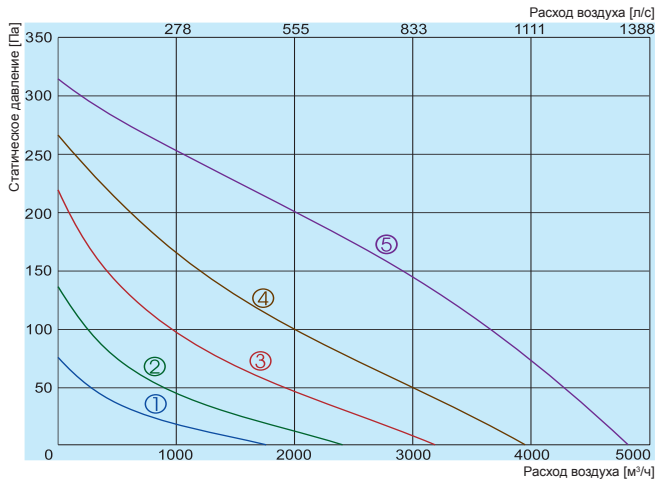
На входе  
На выходе  
В окружение

L <sub>wa</sub> общ, дБ(A)	L <sub>wa</sub> , дБ(A)						
	125 Гц	250 Гц	500 Гц	1 кГц	2 кГц	4 кГц	8 кГц
На входе	80	64	73	77	72	70	69
На выходе	82	66	75	78	74	72	71
В окружение	84	69	77	80	78	74	70

Измерения при параметрах 6732 м³/ч, 150 Па

Аэродинамические характеристики вентиляторов были определены в соответствии с EN ISO 5801. Уровень звука были определены в соответствии с DIN 4563. ISO 3744 на расстоянии 1 м от вентилятора.

## VSV/VSVI 500-6 L3



- ① 130B
- ② 170B
- ③ 220B
- ④ 270B
- ⑤ 400B

### VSV 500-6 L3

L <sub>wa</sub> общ. дБ(A)	L <sub>wa</sub> , дБ(A)						
	125 Гц	250 Гц	500 Гц	1 кГц	2 кГц	4 кГц	8 кГц
На входе	62	53	57	54	54	55	50
На выходе	66	51	64	56	56	57	52
В окружение	68	55	64	59	60	58	55

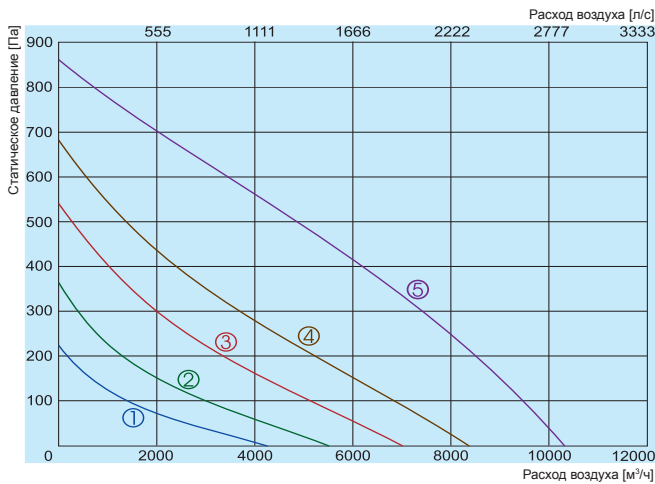
Измерения при параметрах 3152 м³/ч, 137 Па

### VSVI 500-6 L3

L <sub>wa</sub> общ. дБ(A)	L <sub>wa</sub> , дБ(A)						
	125 Гц	250 Гц	500 Гц	1 кГц	2 кГц	4 кГц	8 кГц
На входе	61	51	56	53	54	53	50
На выходе	65	49	63	55	56	55	52
В окружение	67	53	64	57	58	57	54

Измерения при параметрах 3152 м³/ч, 137 Па

## VSV/VSVI 560-4 L3



- ① 130B
- ② 170B
- ③ 220B
- ④ 270B
- ⑤ 400B

### VSV 560-4 L3

L <sub>wa</sub> общ. дБ(A)	L <sub>wa</sub> , дБ(A)						
	125 Гц	250 Гц	500 Гц	1 кГц	2 кГц	4 кГц	8 кГц
На входе	77	69	70	72	69	65	62
На выходе	77	69	70	71	68	69	63
В окружение	80	71	73	74	73	70	66

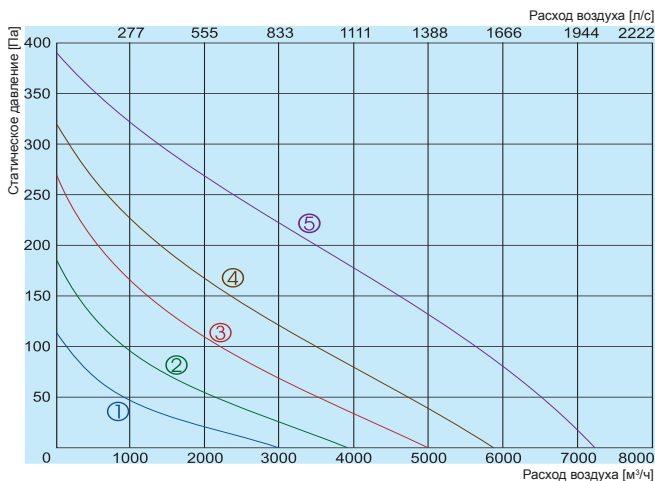
Измерения при параметрах 9047 м³/ч, 152 Па

### VSVI 560-4 L3

L <sub>wa</sub> общ. дБ(A)	L <sub>wa</sub> , дБ(A)						
	125 Гц	250 Гц	500 Гц	1 кГц	2 кГц	4 кГц	8 кГц
На входе	76	68	70	71	67	65	60
На выходе	76	67	69	70	68	67	63
В окружение	79	70	71	74	72	69	66

Измерения при параметрах 9047 м³/ч, 152 Па

## VSV/VSVI 560-6 L3



- ① 130B
- ② 170B
- ③ 220B
- ④ 270B
- ⑤ 400B

### VSV 560-6 L3

L <sub>wa</sub> общ. дБ(A)	L <sub>wa</sub> , дБ(A)						
	125 Гц	250 Гц	500 Гц	1 кГц	2 кГц	4 кГц	8 кГц
На входе	63	52	57	53	55	55	50
На выходе	63	53	55	58	56	56	47
В окружение	66	55	58	59	59	58	51

Измерения при параметрах 4773 м³/ч, 169 Па

### VSVI 560-6 L3

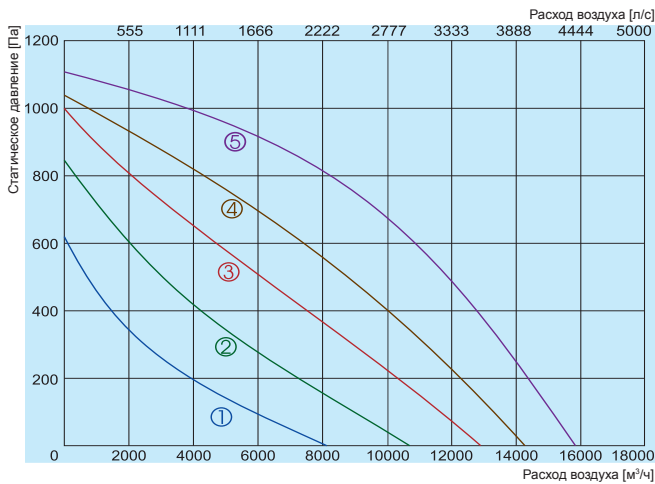
L <sub>wa</sub> общ. дБ(A)	L <sub>wa</sub> , дБ(A)						
	125 Гц	250 Гц	500 Гц	1 кГц	2 кГц	4 кГц	8 кГц
На входе	62	51	55	53	54	54	48
На выходе	63	52	55	57	54	56	45
В окружение	65	54	58	58	57	58	49

Измерения при параметрах 4773 м³/ч, 169 Па

Аэродинамические характеристики вентиляторов были определены в соответствии с EN ISO 5801. Уровень звука были определены в соответствии с DIN 4563. ISO 3744 на расстоянии 1 м от вентилятора.

		500-4 L3	500-6 L3	560-4 L3	560-6 L3
Напряжение/Частота	[В/Гц]	400/50	400/50	400/50	400/50
Потребляемая мощность	[кВт]	1,242	0,388	1,798	0,628
Ток	[А]	2,31	0,79	3,47	1,09
Скорость	[мин <sup>-1</sup> ]	1330	840	1180	800
Макс. расход воздуха	[м <sup>3</sup> /ч]	7584	4810	10330	7215
Мин./Макс. диапазон температур	[°С]	-25/55	-25/60	-25/50	-25/40
Вес	[кг]	55,5/65	49/59	90,5/109	80/98
Электрическая схема		No. 2	No. 2	No. 2	No. 2
Класс защиты:	мотор	IP-54	IP-54	IP-54	IP-54
	клеенная коробка	IP-55	IP-55	IP-55	IP-55
Соответствует ERP		-	-	-	-

## VSV/VSVI 630-4 L3



- ① 130В
- ② 170В
- ③ 220В
- ④ 270В
- ⑤ 400В

### VSV 630-4 L3

L <sub>wa</sub> общ, дБ(A)	L <sub>wa</sub> , дБ(A)						
	125 Гц	250 Гц	500 Гц	1 кГц	2 кГц	4 кГц	8 кГц
На входе	85	72	77	82	77	77	69
На выходе	87	73	79	83	80	77	73
В окружение	90	76	82	86	82	79	75

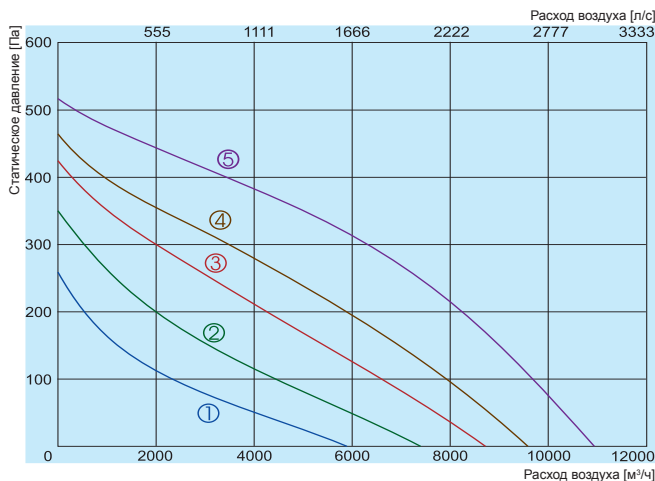
Измерения при параметрах 14077 м<sup>3</sup>/ч, 242 Па

### VSVI 630-4 L3

L <sub>wa</sub> общ, дБ(A)	L <sub>wa</sub> , дБ(A)						
	125 Гц	250 Гц	500 Гц	1 кГц	2 кГц	4 кГц	8 кГц
На входе	84	70	76	81	77	75	68
На выходе	85	71	77	82	78	76	69
В окружение	88	74	80	85	79	78	71

Измерения при параметрах 14077 м<sup>3</sup>/ч, 242 Па

## VSV/VSVI 630-6 L3



- ① 130В
- ② 170В
- ③ 220В
- ④ 270В
- ⑤ 400В

### VSV 630-6 L3

L <sub>wa</sub> общ, дБ(A)	L <sub>wa</sub> , дБ(A)						
	125 Гц	250 Гц	500 Гц	1 кГц	2 кГц	4 кГц	8 кГц
На входе	73	58	69	68	59	62	58
На выходе	73	59	71	63	62	61	58
В окружение	75	61	71	70	64	63	62

Измерения при параметрах 8003 м<sup>3</sup>/ч, 201 Па

### VSVI 630-6 L3

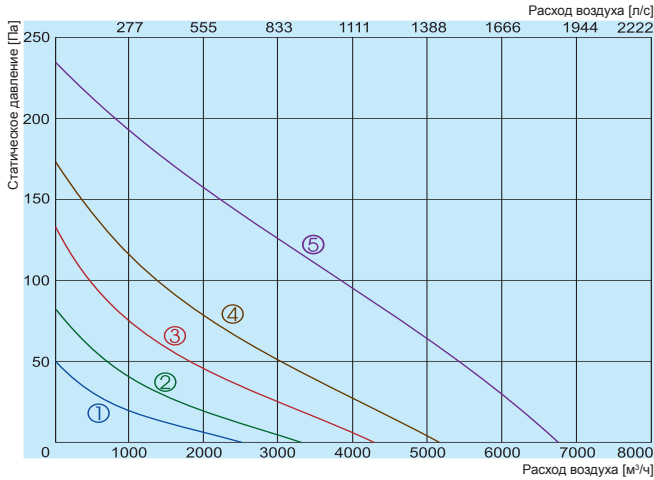
L <sub>wa</sub> общ, дБ(A)	L <sub>wa</sub> , дБ(A)						
	125 Гц	250 Гц	500 Гц	1 кГц	2 кГц	4 кГц	8 кГц
На входе	72	56	68	67	59	60	57
На выходе	72	58	69	63	60	60	56
В окружение	74	60	71	69	62	63	60

Измерения при параметрах 8003 м<sup>3</sup>/ч, 201 Па

Аэродинамические характеристики вентиляторов были определены в соответствии с EN ISO 5801. Уровень звука были определены в соответствии с DIN 4563. ISO 3744 на расстоянии 1 м от вентилятора.



## VSV/VSVI 630-8 L3



- ① 130B
- ② 170B
- ③ 220B
- ④ 270B
- ⑤ 400B

### VSV 630-8 L3

L <sub>wa</sub> общ., дБ(A)	L <sub>wa</sub> , дБ(A)						
	125 Гц	250 Гц	500 Гц	1 кГц	2 кГц	4 кГц	8 кГц
На входе	63	44	59	45	49	50	59
На выходе	64	48	63	50	49	52	56
В окружение	66	49	63	52	53	55	59

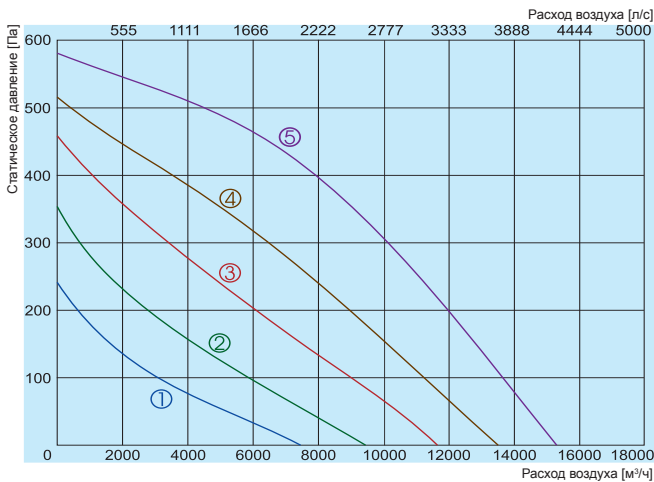
Измерения при параметрах 5221 м³/ч, 59 Па

### VSVI 630-8 L3

L <sub>wa</sub> общ., дБ(A)	L <sub>wa</sub> , дБ(A)						
	125 Гц	250 Гц	500 Гц	1 кГц	2 кГц	4 кГц	8 кГц
На входе	61	43	57	45	48	49	57
На выходе	63	46	62	50	48	51	54
В окружение	65	48	63	51	51	53	58

Измерения при параметрах 5221 м³/ч, 59 Па

## VSV/VSVI 710-6 L3



- ① 130B
- ② 170B
- ③ 220B
- ④ 270B
- ⑤ 400B

### VSV 710-6 L3

L <sub>wa</sub> общ., дБ(A)	L <sub>wa</sub> , дБ(A)						
	125 Гц	250 Гц	500 Гц	1 кГц	2 кГц	4 кГц	8 кГц
На входе	84	70	76	80	75	75	69
На выходе	84	70	74	81	77	74	71
В окружение	87	73	76	83	79	78	76

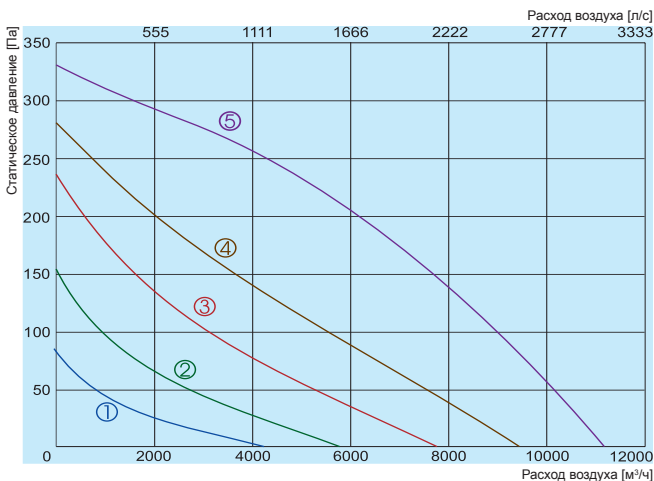
Измерения при параметрах 12590 м³/ч, 160 Па

### VSVI 710-6 L3

L <sub>wa</sub> общ., дБ(A)	L <sub>wa</sub> , дБ(A)						
	125 Гц	250 Гц	500 Гц	1 кГц	2 кГц	4 кГц	8 кГц
На входе	83	68	74	79	75	73	68
На выходе	83	69	74	80	75	74	69
В окружение	85	71	75	82	77	76	71

Измерения при параметрах 12590 м³/ч, 160 Па

## VSV/VSVI 710-8 L3



- ① 130B
- ② 170B
- ③ 220B
- ④ 270B
- ⑤ 400B

### VSV 710-8 L3

L <sub>wa</sub> общ., дБ(A)	L <sub>wa</sub> , дБ(A)						
	125 Гц	250 Гц	500 Гц	1 кГц	2 кГц	4 кГц	8 кГц
На входе	75	59	73	62	67	60	62
На выходе	75	60	73	65	67	62	59
В окружение	78	63	76	67	69	66	63

Измерения при параметрах 8948 м³/ч, 100 Па

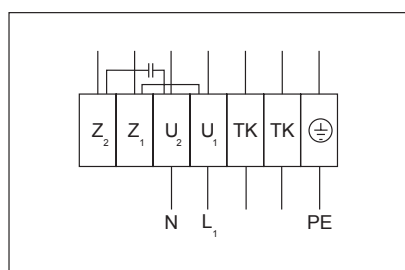
### VSVI 710-8 L3

L <sub>wa</sub> общ., дБ(A)	L <sub>wa</sub> , дБ(A)						
	125 Гц	250 Гц	500 Гц	1 кГц	2 кГц	4 кГц	8 кГц
На входе	75	58	73	61	65	60	60
На выходе	74	59	71	65	66	61	57
В окружение	77	61	75	66	69	64	62

Измерения при параметрах 8948 м³/ч, 100 Па

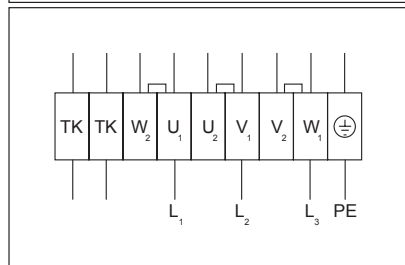
Аэродинамические характеристики вентиляторов были определены в соответствии с EN ISO 5801. Уровень звука были определены в соответствии с DIN 4563. ISO 3744 на расстоянии 1 м от вентилятора.

		630-4 L3	630-6 L3	630-8 L3	710-6 L3	710-8 L3
Напряжение/Частота	[В/Гц]	400/50	400/50	400/50	400/50	400/50
Потребляемая мощность	[кВт]	4,137	1,240	0,393	2,00	0,99
Ток	[А]	7,18	2,73	0,9	3,9	1,93
Скорость	[мин <sup>-1</sup> ]	1360	880	520	890	650
Макс. расход воздуха	[м <sup>3</sup> /ч]	15900	10890	6750	15300	11215
Мин./Макс. диапазон температур	[°C]	-25/50	-25/60	-25/60	-25/40	-25/40
Вес	[кг]	124/140	109/123,5	101/117,5	156/207	147,5/198,5
Электрическая схема		No. 2	No. 2	No. 2	No. 2	No. 2
Класс защиты:	мотор	IP-54	IP-54	IP-54	IP-54	IP-54
	клеменная коробка	IP-55	IP-55	IP-55	IP-55	IP-55
Соответствует ERP		-	2018	-	-	-



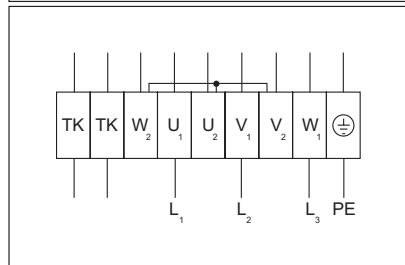
**Электрическая схема No. 1 (1~230В)**

**U<sub>1</sub>** - коричневый  
**U<sub>2</sub>** - синий  
**Z<sub>1</sub>** - черный  
**Z<sub>2</sub>** - оранжевый  
**TK** - белый  
**PE** - желтый-зеленый



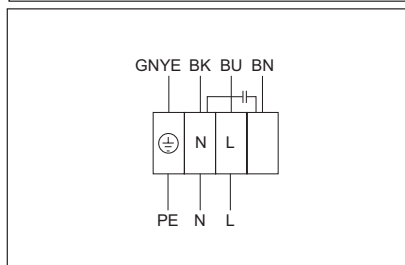
**Электрическая схема No. 2 (Δ – 3~230В)**

**U<sub>1</sub>** - коричневый  
**V<sub>1</sub>** - синий  
**W<sub>1</sub>** - черный  
**U<sub>2</sub>** - красный  
**V<sub>2</sub>** - серый  
**W<sub>2</sub>** - оранжевый  
**TK** - белый  
**PE** - желтый-зеленый



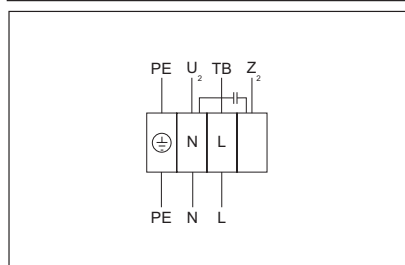
**Электрическая схема No. 2 (Y – 3~400В)**

**U<sub>1</sub>** - коричневый  
**V<sub>1</sub>** - синий  
**W<sub>1</sub>** - черный  
**U<sub>2</sub>** - красный  
**V<sub>2</sub>** - серый  
**W<sub>2</sub>** - оранжевый  
**TK** - белый  
**PE** - желтый-зеленый



**Электрическая схема No. 3 (1~230В)**

**GNYE** - зеленый-желтый  
**BK** - черный  
**BU** - синий  
**BN** - коричневый  
**PE** - желтый-зеленый

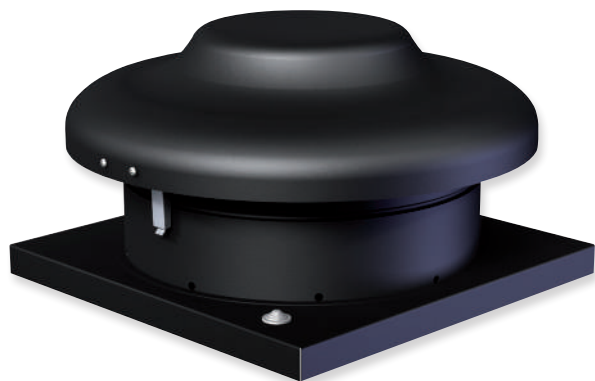


**Электрическая схема No. 4 (1~230В)**

**U<sub>2</sub>** - синий или серый  
**Z<sub>2</sub>** - черный  
**TB** - коричневый  
**PE** - желтый-зеленый

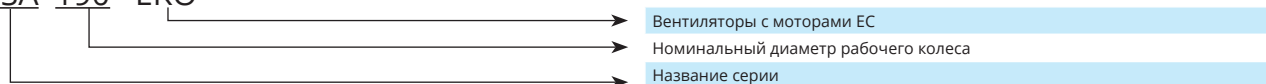


# VSA EKO



<b>Особенности</b>	<ul style="list-style-type: none"> <li>› 4 Размеры;</li> <li>› Расход воздуха до 1350 м³/ч;</li> <li>› Горизонтальный выпуск;</li> <li>› Рабочее колесо с назад загнутыми лопатками;</li> <li>› Управление скоростью вращения вентилятора с помощью сигнала 0-10В;</li> <li>› Энергоэффективный.</li> </ul>
<b>Электрическая мощность</b>	230В/50Гц/1ф.
<b>Рабочий диапазон температур</b>	От -25°C в 60°C.
<b>Размеры</b>	190, 220, 225, 250.
<b>Конструкция</b>	<ul style="list-style-type: none"> <li>› Корпус: сталь с порошковым покрытием, RAL 9005;</li> <li>› Мотор защищен от внешних предметов;</li> <li>› Вентилятор: центробежное рабочее колесо с внешним ротором двигателя;</li> <li>› Интегрированная защита двигателя;</li> <li>› Класс защиты мотора: IP44;</li> <li>› Класс защиты клеммной коробки: IP55.</li> </ul>
<b>Установка</b>	<ul style="list-style-type: none"> <li>› Прибор может подсоединяться так, чтобы вытягивать воздух напрямую из вентилируемого помещения или системы воздуховодов.</li> <li>› Не подходит для переноса загрязненного воздуха или летучих и взрывоопасных газов.</li> </ul>
<b>Контроль скорости вентилятора (опции)</b>	<ul style="list-style-type: none"> <li>› 10 кΩ потенциометр;</li> <li>› Внешний сигнал 0-10 VDC/PWM с контроллера.</li> <li>› Может быть подключен непосредственно к датчику постоянного давления, CO<sub>2</sub>, RH или включения/выключения.</li> </ul>

VSA 190 EKO



## Аксессуары

Регулятор скорости  
0-10 В



МТР010 ст. 128

Пульт управления



Stouch ст. 130

Монтажная юбка



SSA ст. 138

Монтажная юбка



SSA 45 ст. 138

Крышный короб

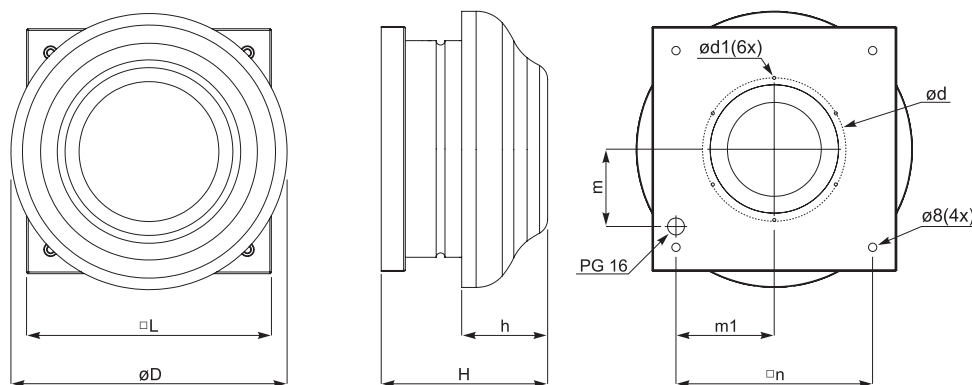


KSV ст. 132

Обратный клапан



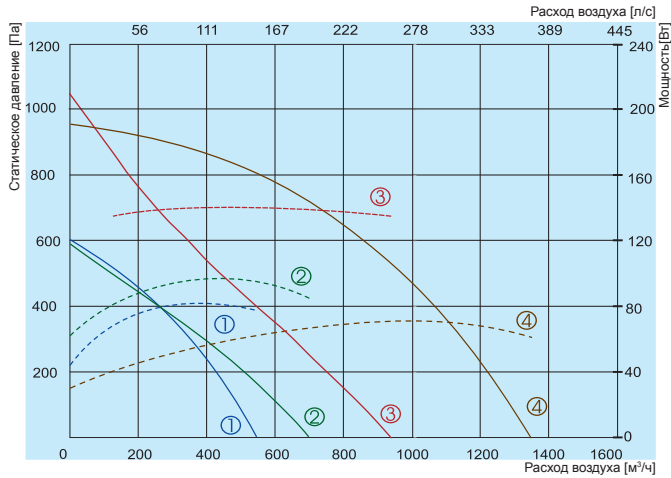
ATS ст. 135



Тип	Размеры [мм]								
	øD	H	h	□L	ød	ød1	m	m1	□n
VSA 190 EKO	344	234	107	305	177	M4	96,5	123,5	245
VSA 220 EKO	450	241	109	405	230	M5	138	165	330
VSA 225 EKO	450	245	109	405	230	M5	138	165	330
VSA 250 EKO	450	315	109	405	230	M5	138	165	330

Тип	Аксессуары							
	MTP010	Stouch	S-RCO2-F2 S-KCO2	S-RFF-U-D-F2 S-KFF-U	SSA SSA 45	KSV	FSV LSV	ATS
VSA 190 EKO	+	+	+	+	300	300/600 300/800 300/900	160	190
VSA 220 EKO	+	+	+	+	400	400/600	250	250
VSA 225 EKO	+	+	+	+	400	400/800 400/900	250	250
VSA 250 EKO	+	+	+	+	400	400/1000	250	250

Гибкое соединение	Фланец – адаптер	Датчик CO <sub>2</sub>	Датчик влажности	Датчик CO <sub>2</sub>	Датчик влажности
					
LSV ст. 136	FSV ст. 137	S-RCO2-F2 ст. 162	S-KFF-U ст. 163	S-KCO2 ст. 162	S-RFF-U-D-F2 ст. 163



- ① — VSA 190 EKO
- ② — VSA 220 EKO
- ③ — VSA 225 EKO
- ④ — VSA 250 EKO

— Эффективность  
 - - - - - Потребляемая мощность

		190 EKO	220 EKO	225 EKO	250 EKO
Напряжение/Частота	[В/Гц]	230/50	230/50	230/50	230/50
Потребляемая мощность	[кВт]	0,084	0,097	0,170	0,360
Ток	[А]	0,66	0,77	1,29	2,4
Скорость	[мин <sup>-1</sup> ]	3150	2700	2860	3400
Макс. расход воздуха	[м³/ч]	550	700	935	1350
Мин./Макс. температура воздуха	[°С]	-25/60	-25/60	-25/60	-25/55
Вес	[кг]	4,4	7,0	7,6	8,0
Электрическая схема		No.1	No.1	No.1	No.2
Класс защиты:	мотор	IP-44	IP-44	IP-44	IP-44
	клеенная коробка	IP-55	IP-55	IP-55	IP-55
Соответствует ERP		2018	2018	2018	2018

## 190 EKO

L <sub>WA</sub> общ, дБ(A)	L <sub>WA</sub> , дБ(A)						
	125 Гц	250 Гц	500 Гц	1 кГц	2 кГц	4 кГц	8 кГц
На входе	69	49	55	65	65	60	53
На выходе	71	54	60	67	66	59	50
В окружение	63	43	51	59	59	52	40

Измерения при параметрах 480 м³/ч, 120 Па

## 220 EKO

L <sub>WA</sub> общ, дБ(A)	L <sub>WA</sub> , дБ(A)						
	125 Гц	250 Гц	500 Гц	1 кГц	2 кГц	4 кГц	8 кГц
На входе	69	50	57	64	62	63	51
На выходе	72	55	59	66	69	65	53
В окружение	65	47	53	60	61	57	45

Измерения при параметрах 589 м³/ч, 121 Па

## 225 EKO

L <sub>WA</sub> общ, дБ(A)	L <sub>WA</sub> , дБ(A)						
	125 Гц	250 Гц	500 Гц	1 кГц	2 кГц	4 кГц	8 кГц
На входе	75	59	65	69	68	68	60
На выходе	78	61	65	72	74	72	56
В окружение	69	52	60	63	63	64	48

Измерения при параметрах 789 м³/ч, 160 Па

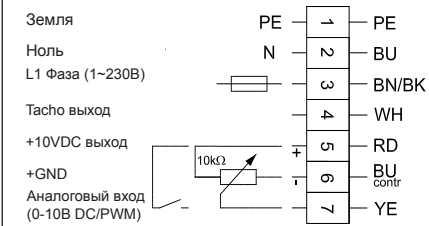
## 250 EKO

L <sub>WA</sub> общ, дБ(A)	L <sub>WA</sub> , дБ(A)						
	125 Гц	250 Гц	500 Гц	1 кГц	2 кГц	4 кГц	8 кГц
На входе	78	63	69	71	70	72	64
На выходе	81	64	68	74	77	75	61
В окружение	71	56	62	65	66	65	52

Измерения при параметрах 1274 м³/ч, 120 Па

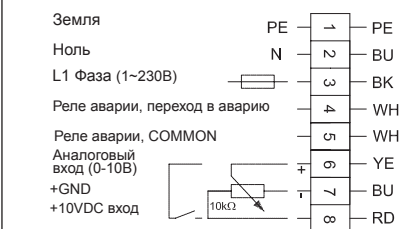
Аэродинамические характеристики вентиляторов были определены в соответствии с EN ISO 5801. Уровень звука были определены в соответствии с DIN 4563. ISO 3744 на расстоянии 1 м от вентилятора.

## Электрическая схема No. 1 (1~230В)

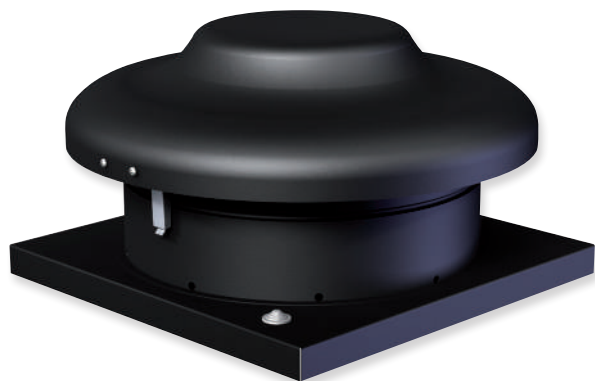


PE - желтый-зеленый  
 BU - синий  
 BN/BK - коричневый/черный  
 WH - белый  
 RD - красный  
 YE - желтый  
 BK - черный

## Электрическая схема No. 2 (1~230В)

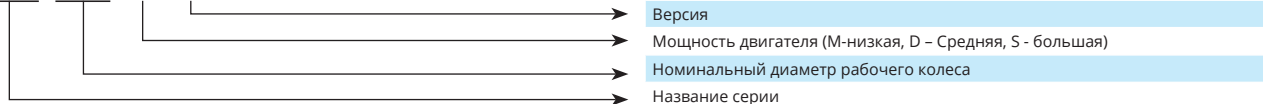


# VSA 3.0



<b>Особенности</b>	<ul style="list-style-type: none"> <li>› 4 Размеры;</li> <li>› Расход воздуха до 1170 м³/ч;</li> <li>› Горизонтальный выпуск;</li> <li>› Рабочее колесо с назад загнутыми лопатками;</li> <li>› Экономически-эффективный.</li> </ul>
<b>Электрическая мощность</b>	230В/50Гц/1ф.
<b>Рабочий диапазон температур</b>	От -40°С в 40/65°С.
<b>Размеры</b>	190 S, 190 L, 220 S, 220 M, 225 L, 250 L.
<b>Конструкция</b>	<ul style="list-style-type: none"> <li>› Корпус: сталь с порошковым покрытием, RAL 9005;</li> <li>› Мотор защищен от внешних предметов;</li> <li>› Вентилятор: центробежное рабочее колесо с внешним ротором двигателя;</li> <li>› Термоконтакты с автоматическим перезапуском;</li> <li>› Класс защиты мотора: IP44;</li> <li>› Класс защиты клеммной коробки: IP55.</li> </ul>
<b>Установка</b>	<ul style="list-style-type: none"> <li>› Прибор может подсоединяться так, чтобы вытягивать воздух напрямую из вентилируемого помещения или системы воздуховодов.</li> <li>› Не подходит для переноса загрязненного воздуха или летучих и взрывоопасных газов.</li> </ul>
<b>Контроль скорости вентилятора (опции)</b>	<ul style="list-style-type: none"> <li>› Электронный контроллер напряжения (фазовая отсечка);</li> <li>› Трансформаторный регулятор скорости.</li> </ul>

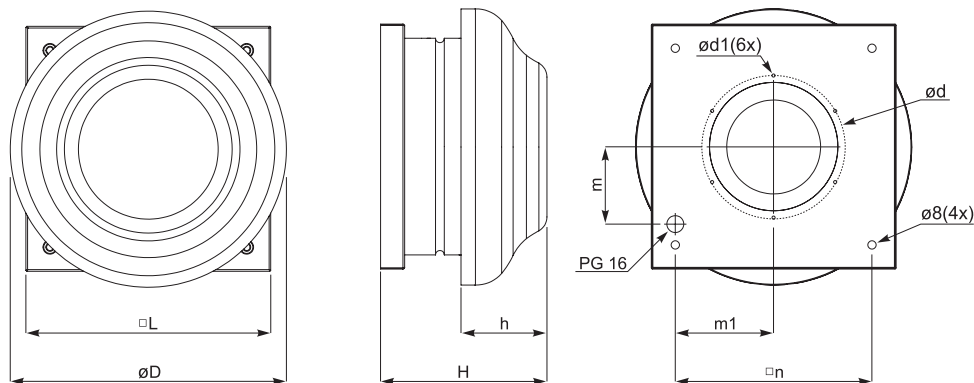
VSA 190 S 3.0



## Аксессуары

Трансформаторный регулятор скорости	Трансформаторный регулятор скорости	Монтажная юбка	Монтажная юбка	Крышный короб	Фланец – адаптер
TGRV ст. 127	ETY ст. 128	SSA ст. 138	SSA 45 ст. 138	KSV ст. 132	FSV ст. 137





Тип	Размеры [мм]								
	$\square D$	H	h	$\square L$	$\varnothing d$	$\varnothing d1$	m	m1	$\square n$
VSA 190 S 3.0	344	207	107	305	177	M4	96,5	123,5	245
VSA 190 L 3.0	344	207	107	305	177	M4	96,5	123,5	245
VSA 220 S 3.0	450	214,35	109	405	230	M5	138	168	330
VSA 220 M 3.0	450	214,35	109	405	230	M5	138	168	330
VSA 225 L 3.0	450	245,55	109	405	230	M5	138	168	330
VSA 250 L 3.0	450	245,55	109	405	230	M5	138	168	330

Тип	Аксессуары								
	TGRV	ETY	SSA	SSA 45	KSV	FSV	ATS	LSV	
VSA 190 S 3.0	1,5	1,5	300	300	300/600 300/800 300/900	160	190	160	
VSA 190 L 3.0	1,5	1,5	300	300		160	190	160	
VSA 220 S 3.0	1,5	1,5	400	400	400/600	250	250	250	
VSA 220 M 3.0	1,5	1,5	400	400	400/800	250	250	250	
VSA 225 L 3.0	1,5	1,5	400	400	400/900	250	250	250	
VSA 250 L 3.0	1,5	1,5	400	400	400/1000	250	250	250	

Обратный клапан

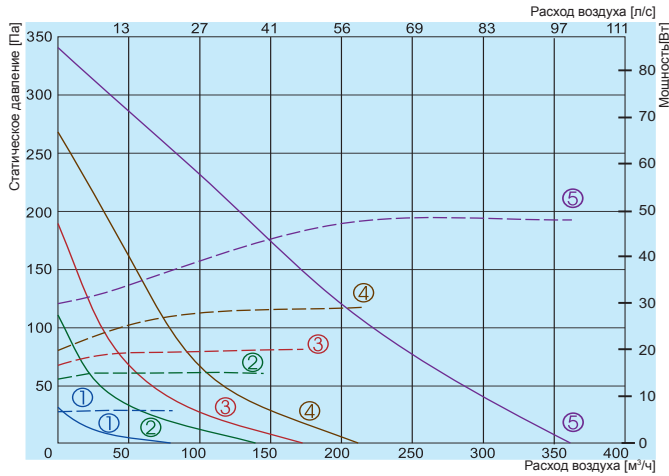
Гибкое соединение


**ATS** ст. 135

**LSV** ст. 136

# VSA 3.0

## VSA 190 S 3.0



- ① 80V
- ② 120V
- ③ 140V
- ④ 170V
- ⑤ 230V

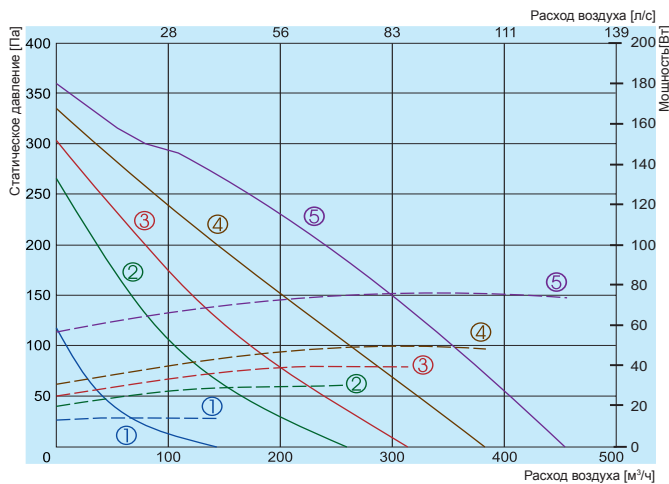
### 190 S 3.0

На входе  
На выходе  
В окружение

L <sub>wa</sub> общ., дБ(A)	L <sub>wa</sub> , дБ(A)						
	125 Гц	250 Гц	500 Гц	1 кГц	2 кГц	4 кГц	8 кГц
На входе	61	43	50	53	57	54	48
На выходе	62	42	56	52	56	56	51
В окружение	59	44	53	51	53	51	48

Измерения при параметрах 236 м³/ч, 82 Па

## VSA 190 L 3.0



- ① 80V
- ② 120V
- ③ 140V
- ④ 170V
- ⑤ 230V

### 190 L 3.0

На входе  
На выходе  
В окружение

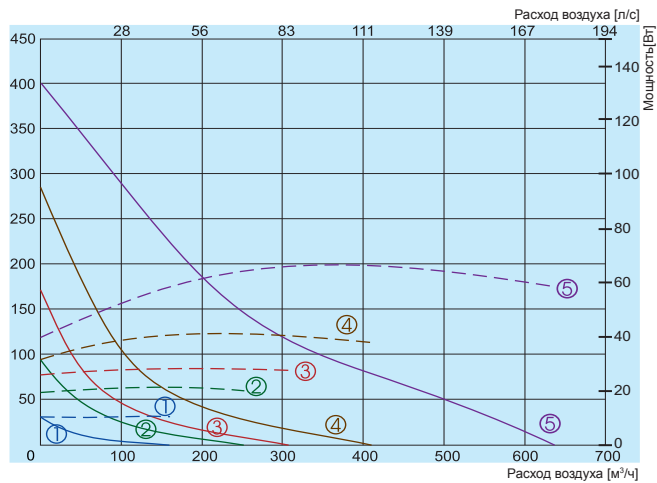
L <sub>wa</sub> общ., дБ(A)	L <sub>wa</sub> , дБ(A)						
	125 Гц	250 Гц	500 Гц	1 кГц	2 кГц	4 кГц	8 кГц
На входе	66	44	55	59	60	61	57
На выходе	69	45	60	62	65	60	56
В окружение	61	38	52	54	58	54	48

Измерения при параметрах 299 м³/ч, 152 Па

		VSA 190 S 3.0	VSA 190 L 3.0
Напряжение/Частота	[В/Гц]	230/50	230/50
Потребляемая мощность	[кВт]	0,049	0,074
Ток	[А]	0,2	0,31
Скорость	[мин⁻¹]	2750	2800
Конденсатор	[µF]	4	2
Макс. расход воздуха	[м³/ч]	360	456
Мин./Макс. температура воздуха	[°C]	-40\55	-40\55
Вес	[кг]	4,4	4,4
Электрическая схема		No. 2	No. 1
Класс защиты:	мотор	IP-44	IP-44
	клеяная коробка	IP-54	IP-54
Соответствует ERP		2016	2016

Аэродинамические характеристики вентиляторов были определены в соответствии с EN ISO 5801. Уровень звука были определены в соответствии с DIN 4563, ISO 3744 на расстоянии 1 м от вентилятора.

## VSA 220 S 3.0



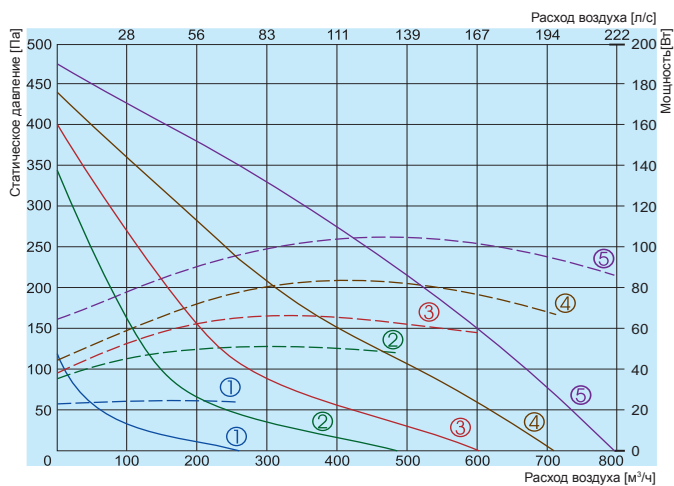
- ① 80B
- ② 120B
- ③ 140B
- ④ 170B
- ⑤ 230B

### 220 S 3.0

L <sub>wa</sub> общ., дБ(A)	L <sub>wa</sub> , дБ(A)						
	125 Гц	250 Гц	500 Гц	1 кГц	2 кГц	4 кГц	8 кГц
На входе	67	48	54	61	62	59	56
На выходе	68	50	58	63	63	60	47
В окружение	60	43	51	54	56	51	39

Измерения при параметрах 299 м³/ч, 114 Па

## VSA 220 M 3.0



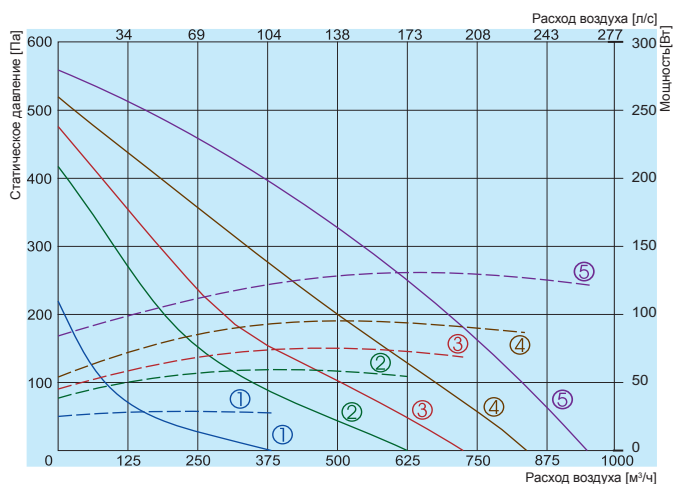
- ① 80B
- ② 120B
- ③ 140B
- ④ 170B
- ⑤ 230B

### 220 M 3.0

L <sub>wa</sub> общ., дБ(A)	L <sub>wa</sub> , дБ(A)						
	125 Гц	250 Гц	500 Гц	1 кГц	2 кГц	4 кГц	8 кГц
На входе	71	56	58	66	65	63	61
На выходе	71	53	63	64	66	60	54
В окружение	65	48	55	58	62	57	46

Измерения при параметрах 556 м³/ч, 182 Па

## VSA 225 L 3.0



- ① 80B
- ② 120B
- ③ 140B
- ④ 170B
- ⑤ 230B

### 225 L 3.0

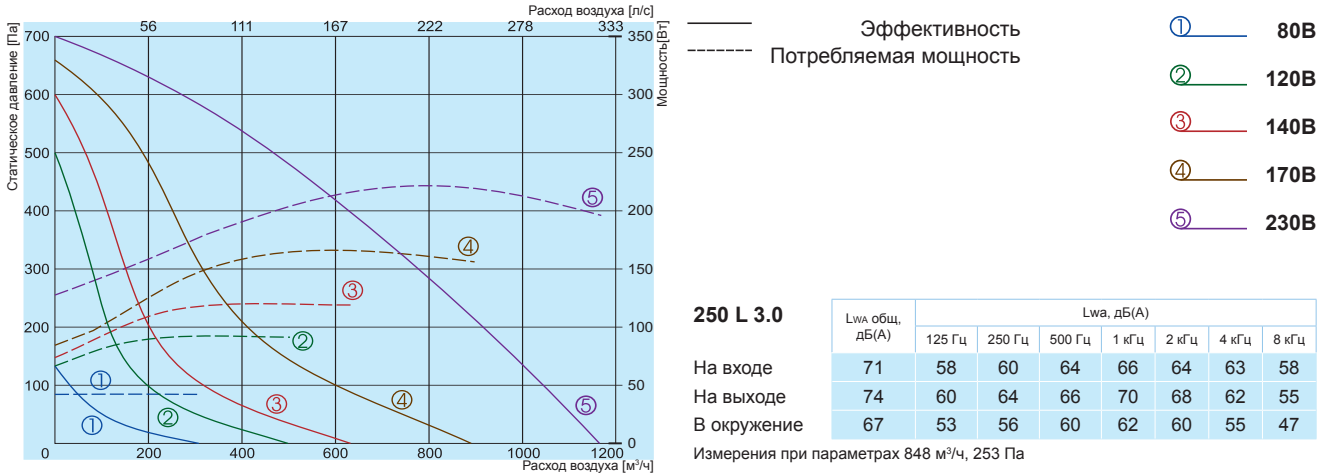
L <sub>wa</sub> общ., дБ(A)	L <sub>wa</sub> , дБ(A)						
	125 Гц	250 Гц	500 Гц	1 кГц	2 кГц	4 кГц	8 кГц
На входе	69	52	57	63	65	63	56
На выходе	72	51	59	66	68	66	53
В окружение	66	45	54	57	62	60	48

Измерения при параметрах 594 м³/ч, 273 Па

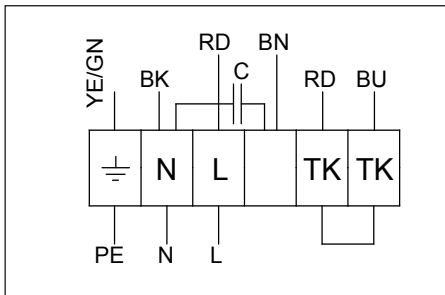
Аэродинамические характеристики вентиляторов были определены в соответствии с EN ISO 5801. Уровень звука были определены в соответствии с DIN 4563. ISO 3744 на расстоянии 1 м от вентилятора.

# VSA 3.0

## VSA 250 L 3.0

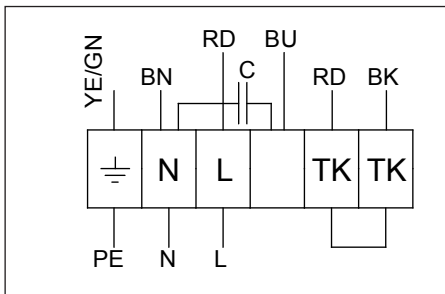


	VSA 220 S 3.0	VSA 220 M 3.0	VSA 225 L 3.0	VSA 250 L 3.0
Напряжение/Частота	[В/Гц] 230/50	230/50	230/50	230/50
Потребляемая мощность	[кВт] 0,067	0,106	0,133	0,221
Ток	[А] 0,28	0,45	0,6	0,94
Скорость	[мин <sup>-1</sup> ] 2600	2800	2660	2700
Конденсатор	[μF] 4,0	2,0	4,0	5,0
Макс. расход воздуха	[м³/ч] 636	795	950	1170
Мин./Макс. температура воздуха	[°C] -40\75	-40\75	-40\85	-40\70
Вес	[кг] 6,7	6,7	7,6	7,9
Электрическая схема	No. 2	No. 1	No. 1	No. 1
Класс защиты:	мотор	IP-44	IP-44	IP-44
	клеенная коробка	IP-54	IP-54	IP-54
Соответствует ERP	2016	2018	2018	2018



### Электрическая схема No. 1

**YE/GN** - зеленый-желтый  
**BK** - черный  
**RD** - красный  
**BU** - синий  
**BN** - коричневый



### Электрическая схема No. 2

**YE/GN** - зеленый-желтый  
**BK** - черный  
**RD** - красный  
**BU** - синий  
**BN** - коричневый



# KF-T120 EC



**NEW!**

## Особенности

- › 8 Размеры;
- › Расход воздуха до 6687 м³/ч;
- › Рабочее колесо из оцинкованной стали с загнутыми вперед или назад лопатками;
- › Макс. температура потока воздуха - 120°C;
- › Управление скоростью вращения вентилятора с помощью сигнала 0-10V;
- › Энергоэффективный;
- › Простой в обслуживании.

## Электрическая мощность

230В/50Гц/1ф или 400В/50Гц/3ф.

## Рабочий диапазон температур

-25°C to +40°C.

## Размеры

160, 180, 200, 250, 280, 315, 355, 400.

## Конструкция

- › Корпус изготовлен из оцинкованной жести;
- › Звуко- и теплоизоляция корпуса – 50 мм;
- › Виброизолирующие прокладки;
- › Легкосъемный жироборный лоток;
- › Дренажное соединение из нержавеющей стали;
- › Открывание дверцы обслуживания с левой стороны;
- › Покрытие крыши из оцинкованной стали;
- › Предохранительный выключатель Вкл./Выкл. (опция);
- › Вентилятор: центробежное рабочее колесо с внешним ротором двигателя;
- › Интегрированная защита двигателя;
- › Класс защиты мотора: IP54;
- › Класс защиты клеммной коробки: IP55.

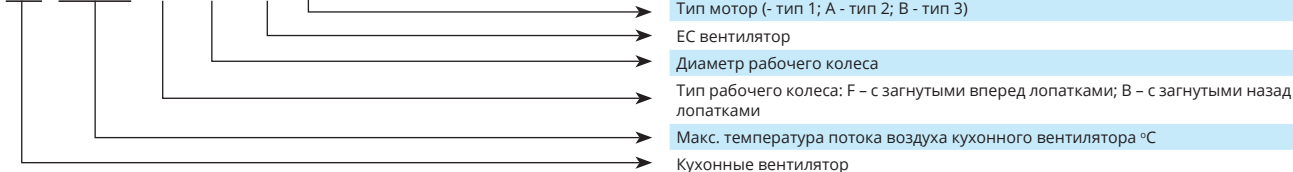
## Установка

- › Может устанавливаться вне помещений.
- › Монтажное положение: вертикальное.

## Контроль скорости вентилятора (опции)

- › 10 kΩ потенциометр;
- › Внешний сигнал 0-10 VDC/PWM с контроллера.
- › Может быть подключен непосредственно к датчику постоянного давления, CO<sub>2</sub>, RH.

KF T120 F 160 EC A



## Аксессуары

Герметичное соединение



Гибкое соединение



Выброс воздуха



Регулятор скорости 0-10 V



Пульт управления



Выключатель



Пульт управления

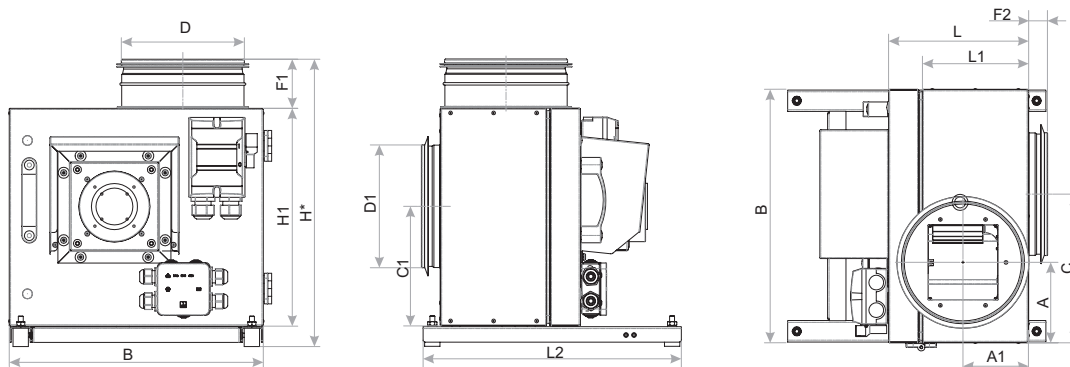


SPS многопрофильным датчиком давления



Обратный клапан





\*Оценочное измерение

Тип	Размеры [мм]													
	A	A1	B	C	C1	øD	øD1	F1	F2	H	H1	L	L1	L2
KF-T120 F 160 EC	123	109	413	242	195	200	200	80	31	470	355	228	173	420
KF-T120 F 180 EC	146	112	456	270	213	200	200	80	31	495	382	237	182	420
KF-T120 F 200 EC	149	119	484	285	228	200	200	80	31	520	407	251	196	500
KF-T120 F 250 EC	170	126	577	341	278	315	315	90	40	613	500	291	236	620
KF-T120 F 280 EC	180	153	625	367	304	315	315	80	40	651	537	308	253	620
KF-T120 B 315 EC	195	142	695	410	339	315	315	90	40	714	601	298	243	620
KF-T120 B 355 EC	211	163	770	455	370	400	400	190	71	878	655	340	285	620
KF-T120 B 400 EC	202	170	750	451	355	400	400	190	71	863	640	353	298	620

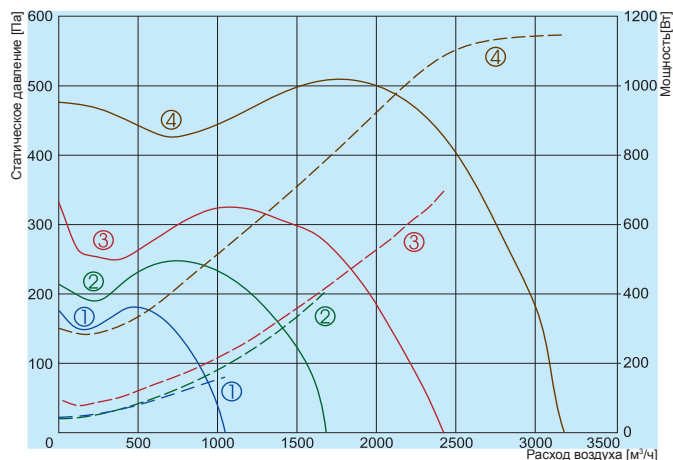
Тип	Аксессуары									
	Stouch* S-1141**	S-RCO2-F2 *** S-KCO2***	S-RFF-U-D-F2 S-KFF-U	SMT-D-4P-AL MTP010*	Вы- ключа- тель	AP AGO AKS/ SAKS	ATS LSV FSV	RSK NPU AB	RC- MAN- PU	
KF-T120 F 160 EC	+	+	+	+	+	200	-	200	200	
KF-T120 F 180 EC	+	+	+	+	+	200	-	200	200	
KF-T120 F 200 EC	+	+	+	+	+	200	-	200	200	
KF-T120 F 250 EC	+	+	+	+	+	315	355-500	315	315	
KF-T120 F 280 EC	+	+	+	+	+	315	355-500	315	315	
KF-T120 B 315 EC	+	+	+	+	+	315	355-500	315	315	
KF-T120 B 355 EC	+	+	+	+	+	400	355-500	400	400	
KF-T120 B 400 EC	+	+	+	+	+	400	355-500	400	400	

\*\*\*- может использоваться с Stouch



Преобразователь давления S-1141 поддерживается только с помощью пульта ДУ Stouch

# KF-T120 EC



**NEW!**

- ① KF T120 F 160 EC
- ② KF T120 F 180 EC
- ③ KF T120 F 200 EC
- ④ KF T120 F 250 EC

— Эффективность  
 - - - - Потребляемая мощность

Оценочные данные

		160	180	200	250
Напряжение/Частота	[В/Гц]	~1,230/50	~1,230/50	~1,230/50	~1,230/50
Потребляемая мощность	[кВт]	0,180	0,400	0,690	0,760
Ток	[А]	1,27	1,75	3,0	3,2
Скорость	[мин <sup>-1</sup> ]	1500	1500	1490	1360
Макс. расход воздуха	[м³/ч]	1052	1679	2435	3177
Мин./Макс. температура окружающего воздуха	[°C]	-25/+45	-25/+55	-25/+60	-25/+40
Вес	[кг]	17	21	26	34
Класс защиты:	мотор	IP-44	IP-55	IP-55	IP-55
Соответствует ERP		2018*	2018*	2018*	2018*

\* Вентиляторы для транспортировки газов, температура которой превышает 100°C, не подпадают под стандарт ErP.

Оценочные данные

## 160

L <sub>wa</sub> общ, дБ(A)	L <sub>wa</sub> , дБ(A)						
	125 Гц	250 Гц	500 Гц	1 кГц	2 кГц	4 кГц	8 кГц
На входе	73	63	66	70	64	59	57
На выходе	75	64	70	71	63	62	59
В окружение	58	50	52	54	48	44	41

Измерения при параметрах 802 м³/ч, 130 Па

## 180

L <sub>wa</sub> общ, дБ(A)	L <sub>wa</sub> , дБ(A)						
	125 Гц	250 Гц	500 Гц	1 кГц	2 кГц	4 кГц	8 кГц
На входе	81	67	70	80	72	65	64
На выходе	83	67	71	82	71	70	66
В окружение	67	57	62	63	58	55	51

Измерения при параметрах 1570 м³/ч, 102 Па

## 200

L <sub>wa</sub> общ, дБ(A)	L <sub>wa</sub> , дБ(A)						
	125 Гц	250 Гц	500 Гц	1 кГц	2 кГц	4 кГц	8 кГц
На входе	84	75	76	82	75	71	67
На выходе	85	76	79	82	76	70	69
В окружение	71	62	64	68	59	54	51

Измерения при параметрах 2200 м³/ч, 103 Па

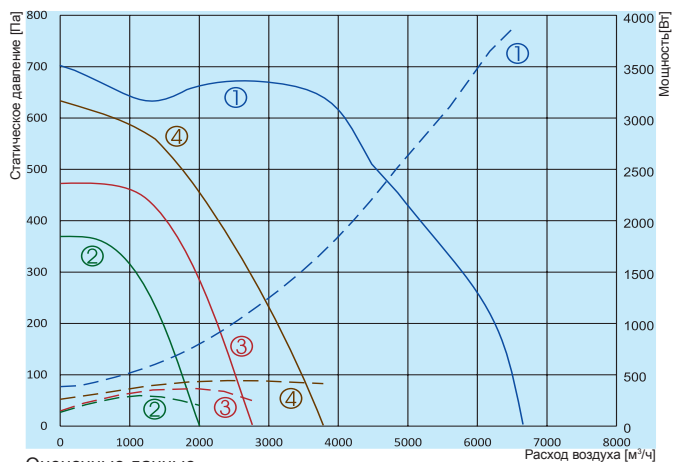
## 250

L <sub>wa</sub> общ, дБ(A)	L <sub>wa</sub> , дБ(A)						
	125 Гц	250 Гц	500 Гц	1 кГц	2 кГц	4 кГц	8 кГц
На входе	81	72	75	77	70	68	64
На выходе	83	74	77	79	72	70	66
В окружение	68	59	63	65	56	52	48

Измерения при параметрах 3000 м³/ч, 125 Па

Аэродинамические характеристики вентиляторов были определены в соответствии с EN ISO 5801. Уровень звука были определены в соответствии с DIN 4563. ISO 3744 на расстоянии 1 м от вентилятора.





**NEW!**

- ① KF T120 F 280 EC
- ② KF T120 B 315 EC
- ③ KF T120 B 355 EC
- ④ KF T120 B 400 EC

— Эффективность  
 - - - - - Потребляемая мощность

Оценочные данные

		280	315	355	400
Напряжение/Частота	[В/Гц]	~3,400/50	~1,230/50	~1,230/50	~1,230/50
Потребляемая мощность	[кВт]	3,75	0,150	0,275	0,435
Ток	[А]	6,2	0,7	1,2	1,9
Скорость	[мин⁻¹]	1500	1500	1500	1490
Макс. расход воздуха	[м³/ч]	6663	1977	2776	3771
Мин./Макс. температура окружающего воздуха	[°C]	-25/+40	-25/+60	-25/+60	-25/+55
Вес	[кг]	60	40	48	51
Класс защиты:	мотор	IP-55	IP-55	IP-55	IP-55
Соответствует ERP		2018*	2018*	2018*	2018*

\* Вентиляторы для транспортировки газов, температур<sup>а</sup> которой превышает 100°C, не подпадают под стандарт ErP.

Оценочные данные

## 280

L <sub>wa</sub> общ, дБ(A)	L <sub>wa</sub> , дБ(A)						
	125 Гц	250 Гц	500 Гц	1 кГц	2 кГц	4 кГц	8 кГц
На входе	89	80	84	86	78	72	70
На выходе	91	82	85	88	81	75	71
В окружение	76	69	70	72	65	61	56

Измерения при параметрах 6343 м³/ч, 207 Па

## 315

L <sub>wa</sub> общ, дБ(A)	L <sub>wa</sub> , дБ(A)						
	125 Гц	250 Гц	500 Гц	1 кГц	2 кГц	4 кГц	8 кГц
На входе	72	64	67	68	64	59	53
На выходе	74	65	68	70	65	61	55
В окружение	64	55	61	59	52	48	45

Измерения при параметрах 1680 м³/ч, 123 Па

## 355

L <sub>wa</sub> общ, дБ(A)	L <sub>wa</sub> , дБ(A)						
	125 Гц	250 Гц	500 Гц	1 кГц	2 кГц	4 кГц	8 кГц
На входе	76	66	69	72	71	65	56
На выходе	78	68	71	75	68	66	59
В окружение	64	56	58	59	55	51	43

Измерения при параметрах 2500 м³/ч, 100 Па

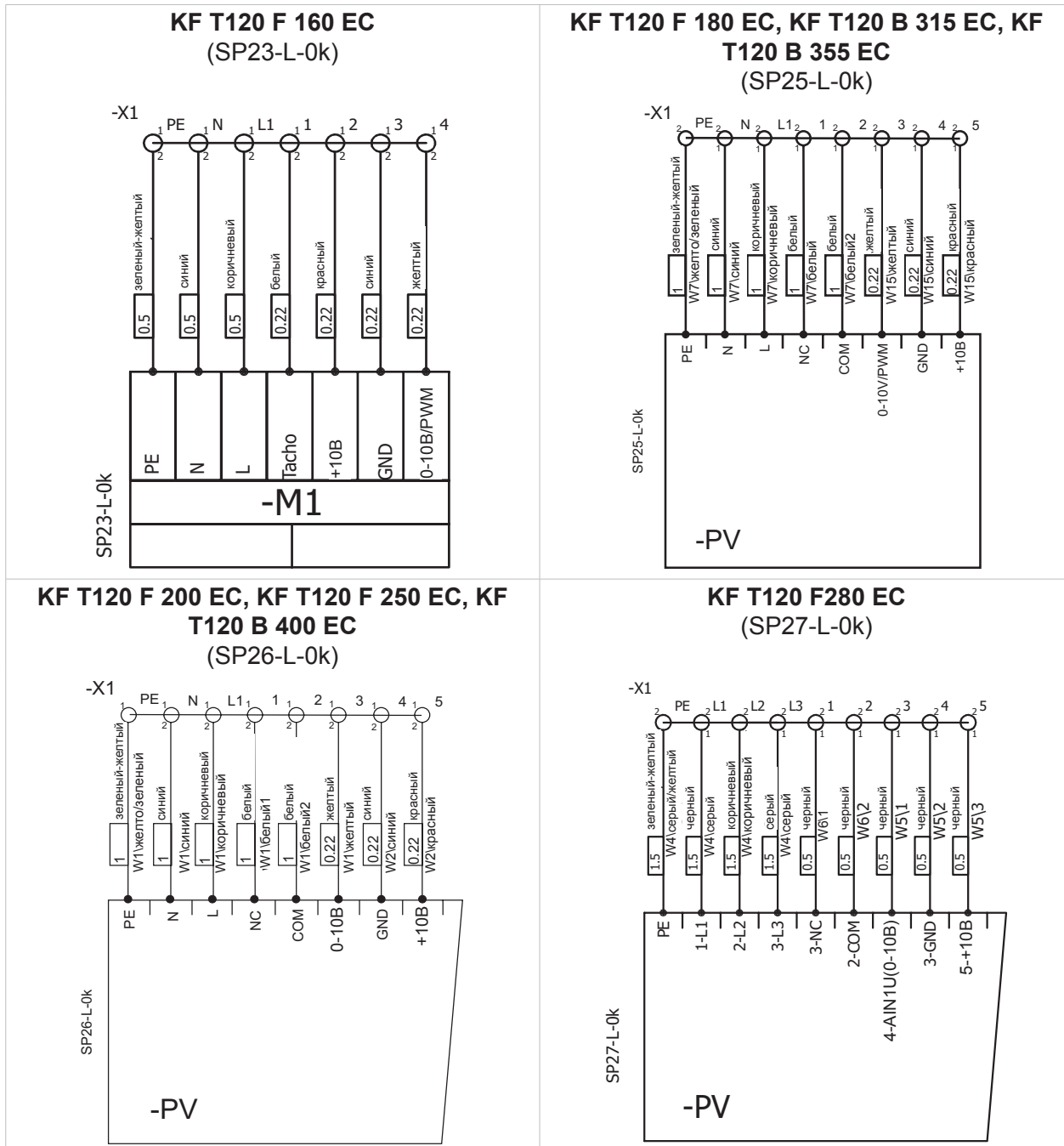
## 400

L <sub>wa</sub> общ, дБ(A)	L <sub>wa</sub> , дБ(A)						
	125 Гц	250 Гц	500 Гц	1 кГц	2 кГц	4 кГц	8 кГц
На входе	81	72	71	78	75	70	64
На выходе	83	74	77	80	73	71	66
В окружение	69	62	63	65	59	56	51

Измерения при параметрах 3200 м³/ч, 149 Па

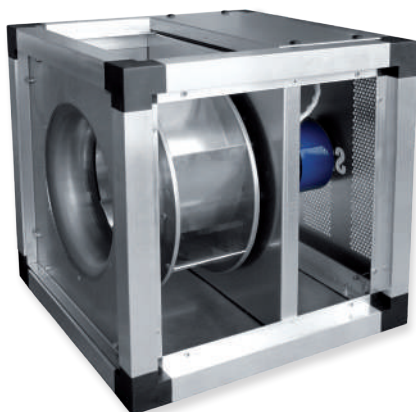
Аэродинамические характеристики вентиляторов были определены в соответствии с EN ISO 5801. Уровень звука были определены в соответствии с DIN 4563. ISO 3744 на расстоянии 1 м от вентилятора.

# KF-T120 EC

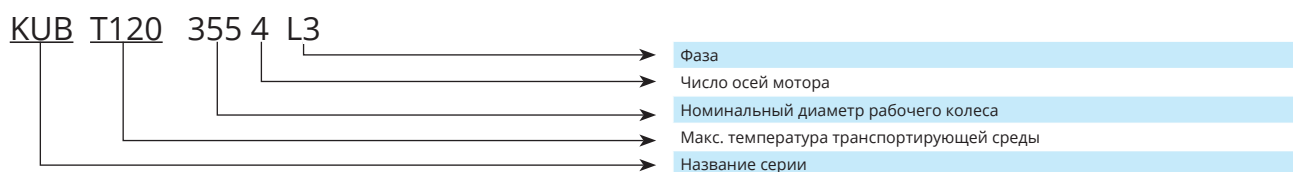





# KUB T120

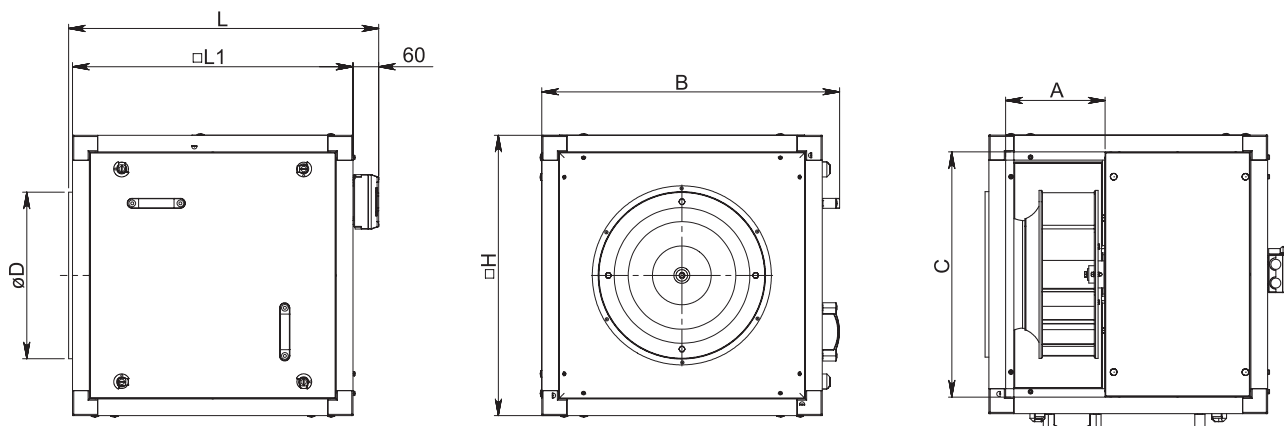


<b>Особенности</b>	<ul style="list-style-type: none"> <li>› 6 Размеры;</li> <li>› Расход воздуха до 15100 м³/ч;</li> <li>› Рабочее колесо из оцинкованной стали с загнутыми назад лопатками;</li> <li>› Термоконтакты с автоматическим перезапуском;</li> <li>› Макс. температура потока воздуха - 120°C;</li> <li>› Простой в обслуживании;</li> <li>› Экономически-эффективный.</li> </ul>
<b>Электрическая мощность</b>	400В/50Гц/3ф.
<b>Рабочий диапазон температур</b>	От -40°C в 40°C.
<b>Размеры</b>	355-4L3, 400-4L3, 450-4-L3, 500-4L3, 560-4L3, 630-4L3.
<b>Конструкция</b>	<ul style="list-style-type: none"> <li>› Корпус: алюминиевый каркас, панели из оцинкованной стали;</li> <li>› Звуко- и теплоизоляция корпуса – 20мм;</li> <li>› Легкосъемный жироборный лоток;</li> <li>› Покрытие крыши из оцинкованной стали;</li> <li>› Предохранительный выключатель Вкл./Выкл. (опция);</li> <li>› Вентилятор: центробежное рабочее колесо с внешним ротором двигателя;</li> <li>› Термоконтакты с автоматическим перезапуском;</li> <li>› Класс защиты мотора: IP55.</li> </ul>
<b>Установка</b>	<ul style="list-style-type: none"> <li>› Может устанавливаться вне помещений.</li> <li>› Монтажное положение: гибкий.</li> </ul>
<b>Контроль скорости вентилятора (опции)</b>	<ul style="list-style-type: none"> <li>› Трансформаторный регулятор скорости;</li> <li>› Преобразователь частоты.</li> </ul>



## Аксессуары

Крыша	Тиристорный регулятор скорости	Преобразователь частоты	Фланец – адаптер	Регулятор скорости 0-10 В	Выключатель
					
Торп ст. 196	TGRT ст. 127	FI ст. 129	PR ст. 191	MTP010 * ст. 128	Main switch ст. 164



Тип	Размеры [мм]						
	øD	L	□ L1	□ H	A	B	C
KUB T120 355	355	570	500	500	225	540	420
KUB T120 400	400	740	670	670	240	712	590
KUB T120 450	450	740	670	670	275	712	590
KUB T120 500	500	740	670	670	310	712	590
KUB T120 560	560	870	800	800	355	840	720
KUB T120 630	630	940	865	865	385	905	785

Тип	Аксессуары				
	Stouch* MTP010* S-1141**	TGRT	Главный		PR
			220-240В, 1-Вход, 3-Выход	380-480В, 3-Вход, 3-Выход	
KUB T120 355-4L3	+	2	ODE-3-120023-1F12	ODE-3-140022-3F12	420x420-355
KUB T120 400-4L3	+	2	ODE-3-120043-1F12	ODE-3-140022-3F12	590x590-400
KUB T120 450-4L3*	+	-	ODE-3-120070-1F12	ODE-3-140041-3F12	590x590-450
KUB T120 500-4L3*	+	-	ODE-3-120070-1F12	ODE-3-140041-3F12	590x590-500
KUB T120 560-4L3*	+	-	-	ODE-3-240095-3F42	695x695-560
KUB T120 630-4L3*	+	-	-	ODE-3-340140-3F42	790x790-630

\* Скорость регулируется только с преобразователем частоты. Двигатель стандарта IE2.

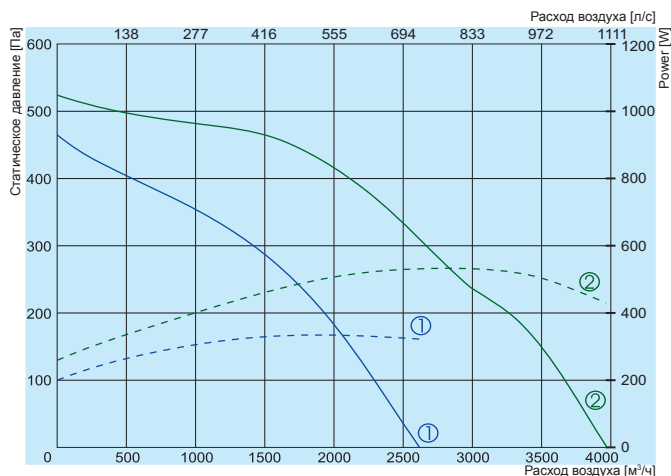
Когда преобразователь частоты используется для контроля скорости, экранированный кабель должен использоваться для питания.



\* Может использоваться только с преобразователями частоты F1

\*\* Преобразователь давления S-1141 поддерживается только с помощью пульта ДУ Stouch

# KUB T120



① **KUB T120 355-4L3**

② **KUB T120 400-4L3**

— Эффективность  
 - - - Потребляемая мощность

		<b>355-4L3</b>	<b>400-4L3</b>
Напряжение/Частота	[В/Гц]	~3,400/50	~3,400/50
Потребляемая мощность	[кВт]	0,35	0,54
Ток	[А]	1,06	1,38
Скорость	[мин <sup>-1</sup> ]	1340	1390
Макс. расход воздуха	[м <sup>3</sup> /ч]	2619	3976
Мин./Макс. температура окружающего воздуха	[°С]	-40/+40	-40/+40
Вес	[кг]	33	55
Электрическая схема		No. 1/2	No. 1/2
Класс защиты:	мотор	IP-55	IP-55
Соответствует ERP		2018*	2018*

При условии, технические данные, используя # 1 эл. схема подключения. Использование # 3 эл. схема подключения, технические данные будут отличаться.  
 \* Вентиляторы для транспортировки газов, температура которой превышает 100°C, не подпадают под стандарт ErP.

## 355-4L3

L <sub>wa</sub> общ, дБ(A)	L <sub>wa</sub> , дБ(A)						
	125 Гц	250 Гц	500 Гц	1 кГц	2 кГц	4 кГц	8 кГц
На входе	68	56	62	64	60	59	47
На выходе	71	59	62	67	65	61	49
В окружение	55	43	48	52	47	43	36

Измерения при параметрах 2241 м<sup>3</sup>/ч, 120 Па

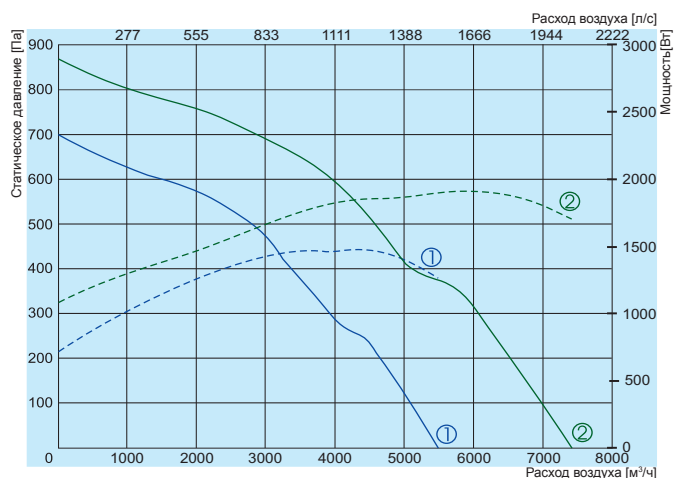
## 400-4L3

L <sub>wa</sub> общ, дБ(A)	L <sub>wa</sub> , дБ(A)						
	125 Гц	250 Гц	500 Гц	1 кГц	2 кГц	4 кГц	8 кГц
На входе	72	61	65	67	66	63	52
На выходе	76	63	66	74	68	65	54
В окружение	59	47	54	55	52	49	37

Измерения при параметрах 3583 м<sup>3</sup>/ч, 120 Па

Аэродинамические характеристики вентиляторов были определены в соответствии с EN ISO 5801. Уровень звука были определены в соответствии с DIN 4563, ISO 3744 на расстоянии 1 м от вентилятора.

# KUB T120



① KUB T120 450-4L3

② KUB T120 500-4L3

— Эффективность  
 - - - - Потребляемая мощность

		450-4L3	500-4L3
Напряжение/Частота	[В/Гц]	~3,400/50	~3,400/50
Потребляемая мощность	[кВт]	0,92	1,44
Ток	[А]	2,13	3,08
Скорость	[мин <sup>-1</sup> ]	1430	1430
Макс. расход воздуха	[м <sup>3</sup> /ч]	5645	7404
Мин./Макс. температура окружающего воздуха	[°С]	-40/+40	-40/+40
Вес	[кг]	62	66
Электрическая схема		No.1	No. 1/2
Класс защиты:	мотор	IP-55	IP-55
Соответствует ERP		2018*	2018*

При условии, технические данные, используя # 1 эл. схема подключения. Использование # 3 эл. схема подключения, технические данные будут отличаться.

\* Вентиляторы для транспортировки газов, температура которой превышает 100°С, не подпадают под стандарт ERP.

## 450-4L3

L <sub>wa</sub> общ., дБ(A)	L <sub>wa</sub> , дБ(A)							
	125 Гц	250 Гц	500 Гц	1 кГц	2 кГц	4 кГц	8 кГц	
На входе	76	65	70	72	69	67	61	55
На выходе	78	66	71	73	70	69	66	58
В окружение	62	51	57	58	54	51	47	41

Измерения при параметрах 5277 м<sup>3</sup>/ч, 99 Па

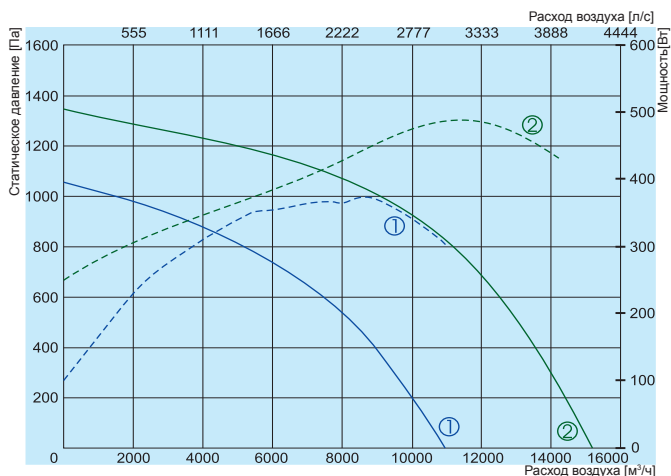
## 500-4L3

L <sub>wa</sub> общ., дБ(A)	L <sub>wa</sub> , дБ(A)							
	125 Гц	250 Гц	500 Гц	1 кГц	2 кГц	4 кГц	8 кГц	
На входе	79	70	72	75	73	69	64	60
На выходе	81	73	73	76	75	72	65	63
В окружение	65	56	58	60	58	54	47	45

Измерения при параметрах 6881 м<sup>3</sup>/ч, 122 Па

Аэродинамические характеристики вентиляторов были определены в соответствии с EN ISO 5801. Уровень звука были определены в соответствии с DIN 4563. ISO 3744 на расстоянии 1 м от вентилятора.

# KUB T120



① KUB T120 560-4L3

② KUB T120 630-4L3

— Эффективность  
 - - - - - Потребляемая мощность

		560-4L3	630-4L3
Напряжение/Частота	[В/Гц]	~3,400/50	~3,400/50
Потребляемая мощность	[кВт]	2,5	4,88
Ток	[А]	5,04	8,9
Скорость	[мин <sup>-1</sup> ]	1440	1450
Макс. расход воздуха	[м <sup>3</sup> /ч]	10942	15100
Мин./Макс. температура окружающего воздуха	[°C]	-40/+40	-40/+40
Вес	[кг]	98	134
Электрическая схема		No. 1/2	No. 3
Класс защиты:	мотор	IP-55	IP-55
Соответствует ERP		2018*	2018*

При условии, технические данные, используя # 1 эл. схема подключения. Использование # 3 эл. схема подключения, технические данные будут отличаться.

\* Вентиляторы для транспортировки газов, температура которой превышает 100°C, не подпадают под стандарт ErP.

## 560-4L3

L <sub>wa</sub> общ, дБ(A)	L <sub>wa</sub> , дБ(A)						
	125 Гц	250 Гц	500 Гц	1 кГц	2 кГц	4 кГц	8 кГц
На входе	85	74	78	80	79	76	64
На выходе	87	76	80	82	81	78	66
В окружение	71	60	65	66	64	60	49

Измерения при параметрах 10307 м<sup>3</sup>/ч, 145 Па

## 630-4L3

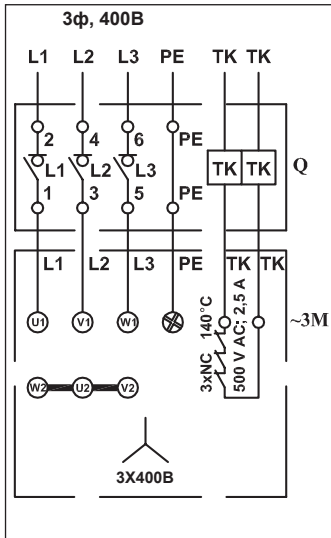
L <sub>wa</sub> общ, дБ(A)	L <sub>wa</sub> , дБ(A)						
	125 Гц	250 Гц	500 Гц	1 кГц	2 кГц	4 кГц	8 кГц
На входе	91	80	85	86	84	81	65
На выходе	94	82	87	90	87	84	73
В окружение	78	68	72	73	70	65	55

Измерения при параметрах 14159 м<sup>3</sup>/ч, 239 Па

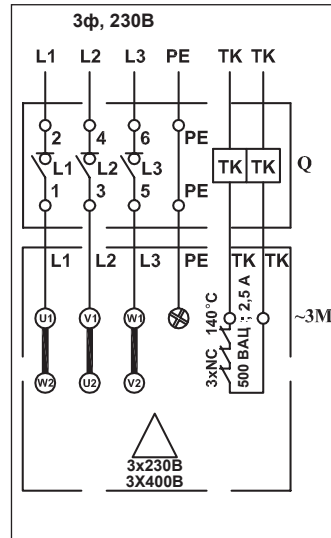
Аэродинамические характеристики вентиляторов были определены в соответствии с EN ISO 5801. Уровень звука были определены в соответствии с DIN 4563. ISO 3744 на расстоянии 1 м от вентилятора.



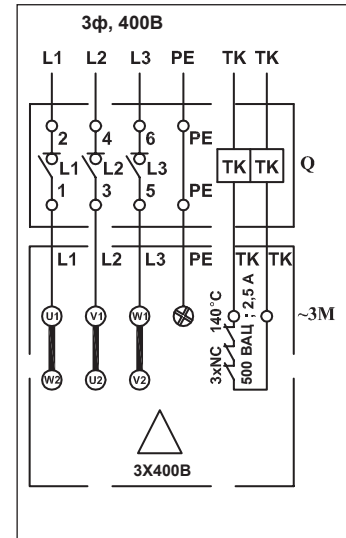
Электрическая схема No. 1\*



Электрическая схема No 2\*



Электрическая схема No. 3\*

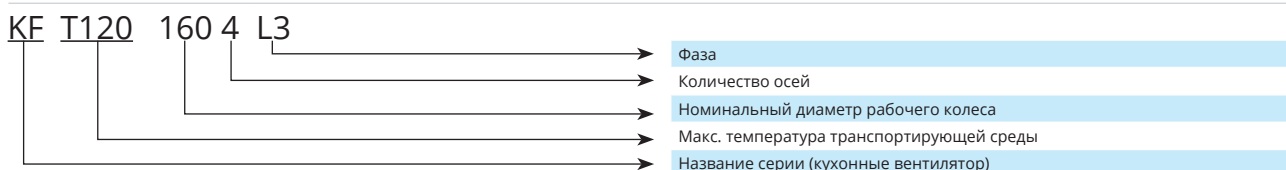


\* Вентиляторы должны быть соединены с преобразователями частоты (если используется) с помощью экранированного кабеля, соответствующего стандартам ЭМС.

# KF T120

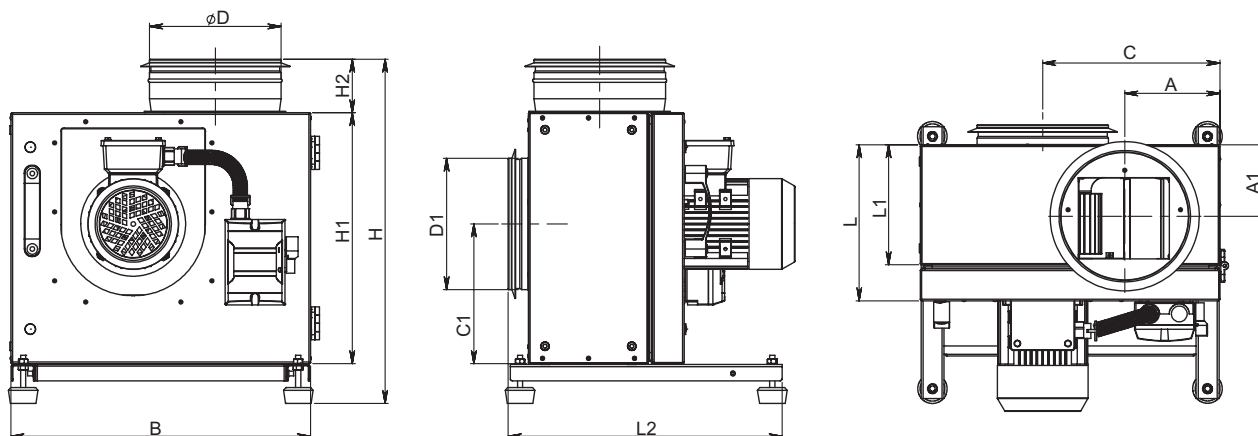


<b>Особенности</b>	<ul style="list-style-type: none"> <li>› 9 Размеры;</li> <li>› Расход воздуха до 3480 м³/ч;</li> <li>› Рабочее колесо из оцинкованной стали с загнутыми вперед или назад лопатками;</li> <li>› Макс. температура потока воздуха - 120°C;</li> <li>› Простой в обслуживании;</li> <li>› Экономически-эффективный.</li> </ul>
<b>Электрическая мощность</b>	400В/50Гц/3ф.
<b>Рабочий диапазон температур</b>	От -40°C в 40°C.
<b>Размеры</b>	160-4L3, 180-4L3, 200-4L3, 225-4L3, 250-4L3, 280-4L3, 315-4L3, 355-4L3, 400-4L3.
<b>Конструкция</b>	<ul style="list-style-type: none"> <li>› Корпус изготовлен из оцинкованной жести;</li> <li>› Звуко- и теплоизоляция корпуса – 50 мм;</li> <li>› Виброизолирующие прокладки;</li> <li>› Легкосъемный жиросборный лоток;</li> <li>› Покрытие крыши из оцинкованной стали;</li> <li>› Предохранительный выключатель Вкл./Выкл. (опция);</li> <li>› Вентилятор: центробежное рабочее колесо с внешним ротором двигателя;</li> <li>› Термоконттакты с автоматическим перезапуском;</li> <li>› Класс защиты мотора: IP55.</li> </ul>
<b>Установка</b>	<ul style="list-style-type: none"> <li>› Может устанавливаться вне помещений.</li> <li>› Монтажное положение: вертикальное.</li> </ul>
<b>Контроль скорости вентилятора (опции)</b>	<ul style="list-style-type: none"> <li>› Трансформаторный регулятор скорости;</li> <li>› Преобразователь частоты.</li> </ul>



## Аксессуары

Связь  <b>NPU</b> ст. 193	Гибкое соединение для высоких температур  <b>RC-MAN-PU</b> ст. 194	Выброс воздуха  <b>AB</b> ст. 195	Преобразователь частоты  <b>FI</b> ст. 129		
Регулятор скорости 0-10 В  <b>MTP010 *</b> ст. 128	Пульт управления  <b>Stouch*</b> ст. 130	Выключатель  <b>Main switch</b> ст. 164	Пульт управления  <b>SMT-D-4P-EL</b>	SPS многопрофильным датчиком давления  <b>S-1141**</b> ст. 161	Обратный клапан  <b>ATS</b> ст. 135



Тип	Размеры [мм]												
	øD	øD1	L	L1	L2	H*	H1	H2	B	A	A1	C	C1
KF T120 160	200	200	228	173	414	496	355	80	413	123	109	237	195
KF T120 180	200	200	237	182	417	524	382	80	456	145	109	270	213
KF T120 200	200	200	250	196	500	548	407	80	484	145	117	287	228
KF T120 225	250	250	277	222	500	597	456	80	537	161	131	305	253
KF T120 250	315	315	290	136	620	651	500	90	577	170	146	342	278
KF T120 280	315	315	308	253	620	688	537	90	626	180	153	367	304
KF T120 315	315	315	298	242	620	752	600	90	695	195	142	410	339
KF T120 355	400	400	340	285	620	905	655	190	770	211	170	455	370
KF T120 400	400	400	358	298	620	890	640	190	750	202	170	450	355

Тип	Аксессуары			
	Stouch* MTP010* S-1141**	TGRT	Главный	
			220-240В, 1-Вход, 3-Выход	380-480В, 3-Вход, 3-Выход
KF T120 160-4L3	+	1	ODE-3-12023-1F12	ODE-3-140022-3F12
KF T120 180-4L3	+	2	ODE-3-12023-1F12	ODE-3-140022-3F12
KF T120 200-4L3	+	3	ODE-3-120043-1F12	ODE-3-140022-3F12
KF T120 225-4L3*	+	-	ODE-3-120043-1F12	ODE-3-140022-3F12
KF T120 250-4L3*	+	-	ODE-3-120070-1F42	ODE-3-240058-3F42
KF T120 280-4L3	+	-	ODE-3-220105-1F42	ODE-3-240058-3F42
KF T120 315-4L3	+	1	ODE-3-120023-1F12	ODE-3-140022-3F12
KF T120 355-4L3	+	2	ODE-3-120023-1F12	ODE-3-140022-3F12
KF T120 400-4L3	+	3	ODE-3-120043-1F12	ODE-3-140022-3F12

Не превышать нормальный ток, требуется дополнительная защита от перегрузки.

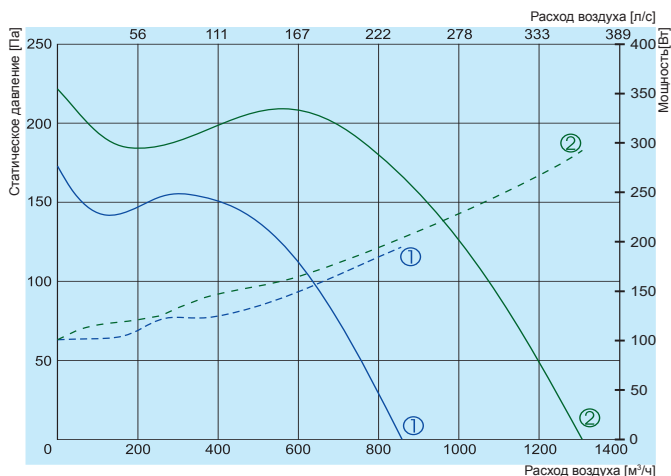
Когда преобразователь частоты используется для контроля скорости, экранированный кабель должен использоваться для питания.



\* Может использоваться только с преобразователями частоты F1

Преобразователь давления S-1141 поддерживается только с помощью пульта ДУ Stouch

# KF T120



① KF T120 160-4L3

② KF T120 180-4L3

— Эффективность  
 — Потребляемая мощность

		160-4L3	180-4L3
Напряжение/Частота	[В/Гц]	~3,400/50	~3,400/50
Потребляемая мощность	[кВт]	0,18	0,29
Ток	[А]	0,57	1,0
Скорость	[мин <sup>-1</sup> ]	1310	1340
Макс. расход воздуха	[м³/ч]	849	1303
Мин./Макс. температура окружающего воздуха	[°С]	-40/+40	-40/+40
Вес	[кг]	22	25
Электрическая схема		No.1	No.1
Класс защиты:	мотор	IP-55	IP-55
Соответствует ERP		*	*

## 160-4L3

L <sub>wa</sub> общ, дБ(A)	L <sub>wa</sub> , дБ(A)						
	125 Гц	250 Гц	500 Гц	1 кГц	2 кГц	4 кГц	8 кГц
На входе	73	62	64	72	60	55	48
На выходе	75	63	69	73	59	60	50
В окружение	56	47	52	53	43	40	33

Измерения при параметрах 621 м³/ч, 103 Па

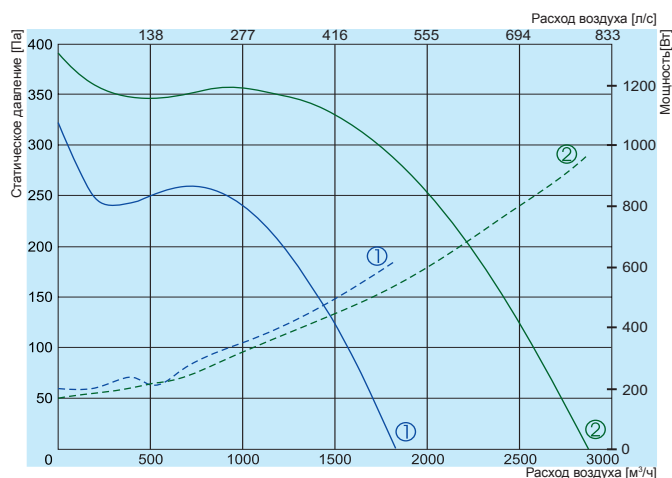
## 180-4L3

L <sub>wa</sub> общ, дБ(A)	L <sub>wa</sub> , дБ(A)						
	125 Гц	250 Гц	500 Гц	1 кГц	2 кГц	4 кГц	8 кГц
На входе	76	65	67	75	63	58	51
На выходе	78	68	70	76	65	61	53
В окружение	60	51	54	57	48	42	36

Измерения при параметрах 1052 м³/ч, 106 Па

Аэродинамические характеристики вентиляторов были определены в соответствии с EN ISO 5801. Уровень звука были определены в соответствии с DIN 4563. ISO 3744 на расстоянии 1 м от вентилятора.

# KF T120



- ① — KF T120 200-4L3
- ② — KF T120 225-4L3
- Эффективность
- - - Потребляемая мощность

		200-4L3	225-4L3
Напряжение/Частота	[В/Гц]	~3,400/50	~3,400/50
Потребляемая мощность	[кВт]	0,54	0,92
Ток	[А]	1,44	1,72
Скорость	[мин <sup>-1</sup> ]	1390	1430
Макс. расход воздуха	[м <sup>3</sup> /ч]	1826	2860
Мин./Макс. температура окружающего воздуха	[°С]	-40/+40	-40/+40
Вес	[кг]	29	34
Электрическая схема		No. 1	No. 1
Класс защиты:	мотор	IP-55	IP-55
Соответствует ERP		*	*

## 200-4L3

L <sub>wa</sub> общ, дБ(A)	L <sub>wa</sub> , дБ(A)						
	125 Гц	250 Гц	500 Гц	1 кГц	2 кГц	4 кГц	8 кГц
На входе	79	69	72	77	65	63	58
На выходе	82	73	75	80	66	64	60
В окружение	64	56	58	62	49	47	42

Измерения при параметрах 1570 м<sup>3</sup>/ч, 101 Па

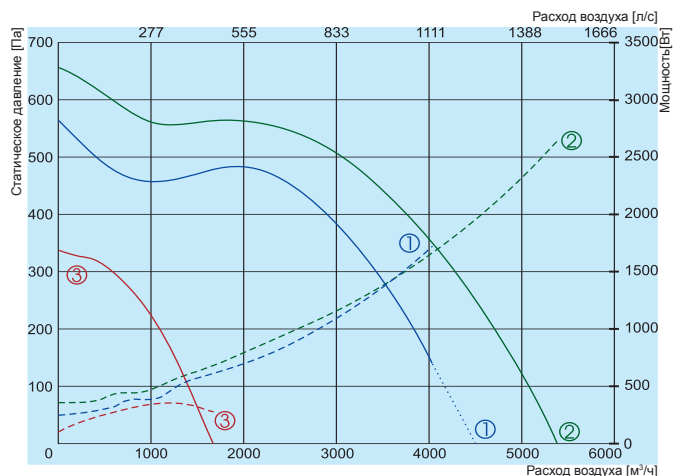
## 225-4L3

L <sub>wa</sub> общ, дБ(A)	L <sub>wa</sub> , дБ(A)						
	125 Гц	250 Гц	500 Гц	1 кГц	2 кГц	4 кГц	8 кГц
На входе	83	72	74	81	70	68	63
На выходе	85	75	79	82	71	69	65
В окружение	69	59	63	66	54	51	47

Измерения при параметрах 2585 м<sup>3</sup>/ч, 102 Па

Аэродинамические характеристики вентиляторов были определены в соответствии с EN ISO 5801. Уровень звука были определены в соответствии с DIN 4563. ISO 3744 на расстоянии 1 м от вентилятора.

# KF T120



- ① KF T120 250-4L3
- ② KF T120 280-4L3
- ③ KF T120 315-4L3

— Эффективность  
 - - - Потребляемая мощность  
 ..... Не работает зона

		250-4L3	280-4L3	315-4L3
Напряжение/Частота	[В/Гц]	~3,400/50	~3,400/50	~3,400/50
Потребляемая мощность	[кВт]	1,6	2,66	0,18
Ток	[А]	3,37	4,7	0,68
Скорость	[мин <sup>-1</sup> ]	1430	1440	1330
Макс. расход воздуха	[м³/ч]	3860	5236	1676
Мин./Макс. температура окружающего воздуха	[°C]	-40/+40	-40/+40	-40/+40
Вес	[кг]	55	45	45
Электрическая схема		No.1	No.1	No.1
Класс защиты:	мотор	IP-55	IP-55	IP-55
Соответствует ERP		*	*	*

## 250-4L3

На входе  
 На выходе  
 В окружение

L <sub>wa</sub> общ, дБ(A)	L <sub>wa</sub> , дБ(A)						
	125 Гц	250 Гц	500 Гц	1 кГц	2 кГц	4 кГц	8 кГц
86	78	80	83	73	70	67	63
88	80	81	86	75	74	66	65
72	64	66	68	59	56	49	48

Измерения при параметрах 3860 м³/ч, 190 Па

## 280-4L3

На входе  
 На выходе  
 В окружение

L <sub>wa</sub> общ, дБ(A)	L <sub>wa</sub> , дБ(A)						
	125 Гц	250 Гц	500 Гц	1 кГц	2 кГц	4 кГц	8 кГц
90	82	83	88	75	71	68	67
92	85	83	89	78	76	68	69
74	67	68	71	60	56	51	50

Измерения при параметрах 5077 м³/ч, 100 Па

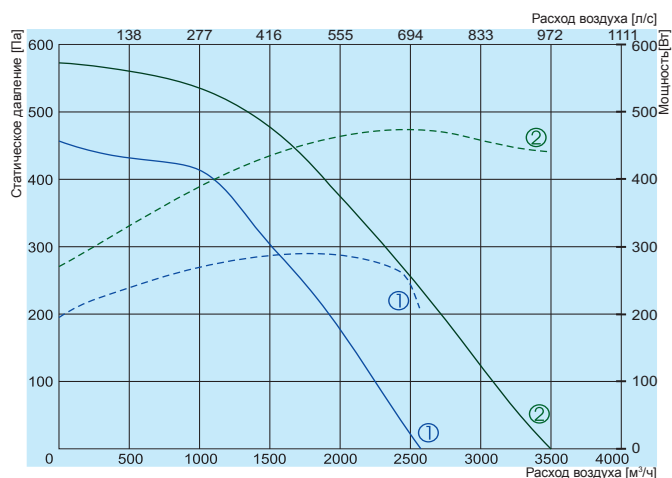
## 315-4L3

На входе  
 На выходе  
 В окружение

L <sub>wa</sub> общ, дБ(A)	L <sub>wa</sub> , дБ(A)						
	125 Гц	250 Гц	500 Гц	1 кГц	2 кГц	4 кГц	8 кГц
78	67	73	74	66	64	56	54
80	69	74	77	67	65	59	55
63	53	59	59	50	47	40	38

Измерения при параметрах 1401 м³/ч, 100 Па

Аэродинамические характеристики вентиляторов были определены в соответствии с EN ISO 5801. Уровень звука были определены в соответствии с DIN 4563. ISO 3744 на расстоянии 1 м от вентилятора.



- ① — KF T120 355-4L3
- ② — KF T120 400-4L3
- Эффективность
- - - Потребляемая мощность

		<b>355-4L3</b>	<b>400-4L3</b>
Напряжение/Частота	[В/Гц]	~3,400/50	~3,400/50
Потребляемая мощность	[кВт]	0,29	0,47
Ток	[А]	0,98	1,45
Скорость	[мин <sup>-1</sup> ]	1340	1390
Макс. расход воздуха	[м³/ч]	2561	3487
Мин./Макс. температура окружающего воздуха	[°С]	-40/+40	-40/+40
Вес	[кг]	53	56
Электрическая схема		No.1	No.1
Класс защиты:	мотор	IP-55	IP-55
Соответствует ERP		*	*

\* Вентиляторы для транспортировки газов, температура которой превышает 100°C, не подпадают под стандарт ERP.

### 355-4L3

L <sub>wa</sub> общ, дБ(A)	L <sub>wa</sub> , дБ(A)							
	125 Гц	250 Гц	500 Гц	1 кГц	2 кГц	4 кГц	8 кГц	
На входе	84	75	78	82	71	70	63	58
На выходе	86	77	79	83	73	72	65	61
В окружение	67	61	62	63	56	54	47	43

Измерения при параметрах 2219 м³/ч, 104 Па

### 400-4L3

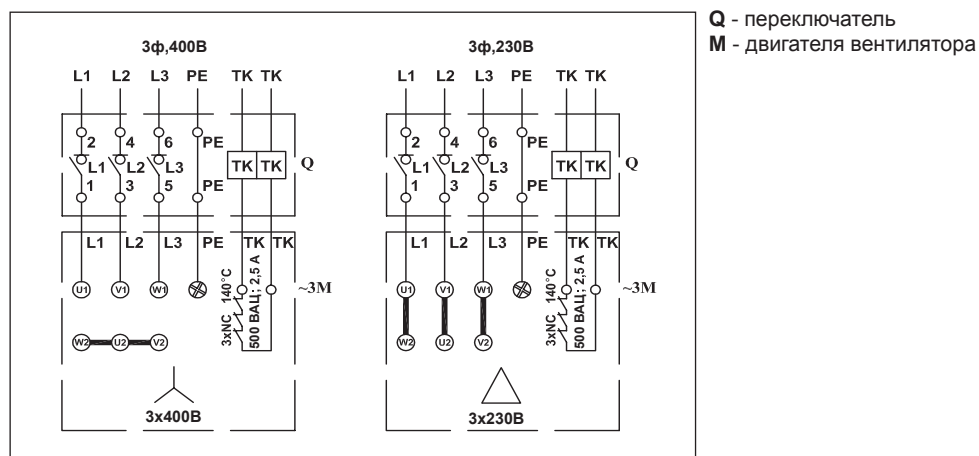
L <sub>wa</sub> общ, дБ(A)	L <sub>wa</sub> , дБ(A)							
	125 Гц	250 Гц	500 Гц	1 кГц	2 кГц	4 кГц	8 кГц	
На входе	86	77	76	82	80	74	69	68
На выходе	88	79	81	85	78	75	71	70
В окружение	71	63	65	67	63	58	53	52

Измерения при параметрах 2956 м³/ч, 134 Па

Аэродинамические характеристики вентиляторов были определены в соответствии с EN ISO 5801. Уровень звука были определены в соответствии с DIN 4563. ISO 3744 на расстоянии 1 м от вентилятора.

# KF T120

## Электрическая схема No. 1\*



\* Вентиляторы должны быть соединены с преобразователями частоты (если используется) с помощью экранированного кабеля, соответствующего стандартам ЭМС.







<b>Особенности</b>	<ul style="list-style-type: none"> <li>› 4 Размеры;</li> <li>› Идеальное решение для быстрого нагрева помещений;</li> <li>› Мощность водяного нагревателя – до 118,6 кВт;</li> <li>› Поток воздуха может направляться вверх и вниз;</li> <li>› Функциональная конструкция.</li> </ul>
<b>Электрическая мощность</b>	230В/50Гц/1ф или 400В/50Гц/3ф.
<b>Рабочий диапазон температур</b>	В 50/60/70/80/90°C, зависимости от размера.
<b>Размеры</b>	2000, 4000, 6000, 9000.
<b>Конструкция</b>	<ul style="list-style-type: none"> <li>› Корпус: оцинкованная сталь с порошковым покрытием;</li> <li>› Вентилятор: осевой;</li> <li>› Предохранительный выключатель Вкл./Выкл. (опция);</li> <li>› Термоконттакты с автоматическим перезапуском;</li> <li>› Класс защиты мотора: IP44.</li> </ul>
<b>Установка</b>	<ul style="list-style-type: none"> <li>› Может устанавливаться вне помещений.</li> <li>› Не подходит для переноса загрязненного воздуха или летучих и взрывоопасных газов.</li> <li>› Максимальная температура воды - 100°C.</li> <li>› Максимальное давление воды – 1,6 мПа.</li> </ul>
<b>Контроль скорости вентилятора (опции)</b>	<ul style="list-style-type: none"> <li>› Трансформаторный регулятор скорости;</li> <li>› Тиристорный регулятор скорости.</li> </ul>

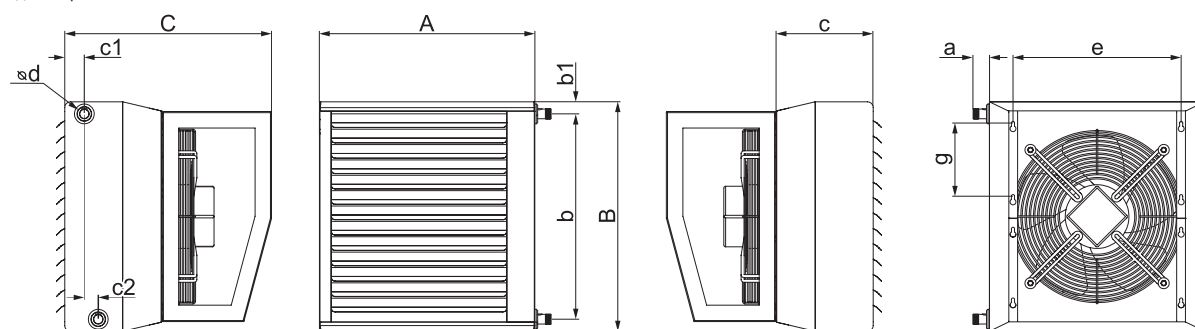
## SAV 2000



### Аксессуары

Трансформаторный регулятор скорости	Тиристорный регулятор скорости	Однофазный регулятор скорости	Электромоторный привод	Электромоторный привод	Узел смешивания
TGRV ст. 127	TGRT ст. 127	ETY ст. 128	SSB/SSC ст. 158	STA ст. 158	RMG ст.159

Наружный диаметр



Тип	Размеры [мм]													
	A	B	C	a	b	b1	c	c1	c2	g	e	ød	Размер нити*	Вес [кг]
SAV 2000	533	502	565	40	440	31	265	61	34	170	401	26,5	3/4"	21,0
SAV 4000	588	627	565	43	561	33	265	84	30	220	455	26,5	3/4"	34,0
SAV 6000	738	777	783	43	711	33	283	84	34	280	596	26,5	3/4"	45,0
SAV 9000	818	852	818	56	786	33	318	33	29	280	676	26,5	3/4"	57,0

\* Размер резьбы

Тип	Аксессуары						
	TGRV	TGRT	ETY	SSB/SSC	STA	RMG	2-х ходовой клапан
SAV 2000	1,5	-	1,5	+	+	+	+
SAV 4000	4	-	2,5	+	+	+	+
SAV 6000	-	2	-	+	+	+	+
SAV 9000	-	3	-	+	+	+	+

2-х ходовой клапан



Технические характеристики вентилятора		SAV 2000	SAV 4000	SAV 6000	SAV 9000
Фаза / Напряжение	[50 Гц / В]	~1 / 230	~1 / 230	~3 / 400	~3 / 400
Мощность	[кВт]	0,173	0,484	0,54	0,992
Ток	[А]	0,8	2,32	1,1	1,9
Скорость	[мин <sup>-1</sup> ]	1392	1410	1405	1415
Диапазон рабочих температур	[°C]	+60	+70	+70	+70
Конденсатор	[µF]	8,0	8,0	-	-
Класс защиты		IP-44	IP-44	IP-44	IP-44
Пульты управления		MTY1,5 / TGRV1,5	MTY2,5 / TGRV4	TGRT2	TGRT3

### Нагреватель технические данные

Тип	Воздушный поток [м³/ч]	Температура воды в/из 70/50°C											
		Темп. воздуха в -15°C				Темп. воздуха в 0°C				Темп. воздуха в +15°C			
		Мощность [кВт]	Темп. воздуха из [°C]	Воздушный поток [л/с]	Падение давления (водяной) [кПа]	Мощность [кВт]	Темп. воздуха из [°C]	Воздушный поток [л/с]	Падение давления (водяной) [кПа]	Мощность [кВт]	Темп. воздуха из [°C]	Воздушный поток [л/с]	Падение давления (водяной) [кПа]
SAV 2000	570	11,1	42,8	0,1	3,6	8,7	45,5	0,1	2,3	6,3	47,8	0,1	1,3
	1080	18,0	34,7	0,2	8,5	14,2	39,0	0,2	5,6	10,3	43,2	0,1	3,1
	1330	20,9	31,8	0,3	11,2	16,5	36,8	0,2	7,3	12,0	41,5	0,2	4,1
	1630	24,1	29,0	0,3	14,5	19,0	34,5	0,2	9,4	13,8	39,9	0,2	5,3
	1950	35,75	26,86	0,32	17,44	21,01	32,85	0,3	11,3	15,2	38,7	0,2	6,3
SAV 4000	870	16,7	42,0	0,2	3,1	13,1	44,8	0,2	2,0	9,5	47,3	0,1	1,1
	1800	28,8	32,6	0,4	8,2	22,6	37,3	0,3	5,3	16,4	41,9	0,2	3,0
	2400	35,1	28,6	0,4	11,8	27,6	34,2	0,3	7,6	20,0	39,6	0,2	4,3
	3200	42,5	24,6	0,5	16,6	33,4	31,0	0,4	10,7	24,2	37,3	0,3	6,0
	3550	59,92	22,7	0,6	19,4	36,4	29,6	0,4	12,5	26,3	36,3	0,3	7,0
SAV 6000	2800	40,6	28,2	0,5	9,2	32,0	34,0	0,4	6,0	23,4	39,6	0,3	3,4
	3680	48,8	24,5	0,6	12,9	38,5	31,0	0,5	8,4	28,0	37,4	0,3	4,7
	4590	56,2	21,5	0,7	16,7	44,4	28,7	0,5	10,8	32,3	35,7	0,4	6,1
	5130	60,3	20,0	0,7	19,0	47,6	27,5	0,6	12,3	34,6	34,9	0,4	6,9
	6400	91,16	18,5	0,8	21,6	51,0	26,4	0,6	14,0	37,2	34,0	0,5	7,8
SAV 9000	4080	55,0	25,2	0,7	11,4	43,5	31,7	0,5	7,4	31,8	38,0	0,4	4,2
	5400	66,0	21,4	0,8	15,8	52,2	28,7	0,6	10,3	38,2	35,8	0,5	5,9
	6750	75,9	18,5	0,9	20,3	60,0	26,4	0,7	13,3	43,8	34,1	0,5	7,5
	7600	81,5	17,0	1,0	23,2	64,5	25,2	0,8	15,1	47,1	33,3	0,6	8,6
	8950	118,6	15,3	1,1	26,9	69,9	23,8	0,9	17,5	51,0	32,3	0,6	9,9

Нагревательные элементы можно подобрать в соответствии с имеющимися параметрами, с помощью программы подбора: 'Heaters/coolers', which can be found in Internet page [www.salda.it](http://www.salda.it)

## Нагреватель технические данные

Тип	Воздушный поток [м³/ч]	Температура воды в/из 80/60°C											
		Темп. воздуха в -15°C				Темп. воздуха в 0°C				Темп. воздуха в +15°C			
		Мощность [кВт]	Темп. воздуха из [°C]	Воздушный поток [л/с]	Падение давления (водяной) [кПа]	Мощность [кВт]	Темп. воздуха из [°C]	Воздушный поток [л/с]	Падение давления (водяной) [кПа]	Мощность [кВт]	Темп. воздуха из [°C]	Воздушный поток [л/с]	Падение давления (водяной) [кПа]
SAV 2000	570	12,8	51,6	0,2	4,5	10,4	54,3	0,1	3,1	8,1	56,8	0,1	2,0
	1080	20,8	42,3	0,3	10,8	17,0	46,7	0,2	7,5	13,1	50,9	0,2	4,7
	1330	24,1	39,0	0,3	14,2	19,7	44,0	0,2	9,8	15,2	48,8	0,2	6,2
	1630	27,8	35,8	0,3	18,4	22,7	41,4	0,3	12,7	17,5	46,8	0,2	7,9
	1900	30,8	33,3	0,4	22,2	25,2	39,3	0,3	15,3	19,4	45,2	0,2	9,6
SAV 4000	870	19,2	50,7	0,2	3,9	15,7	53,5	0,2	2,7	12,2	56,1	0,2	1,7
	1800	33,2	39,9	0,4	10,4	27,1	44,7	0,3	7,2	21,0	49,3	0,3	4,5
	2400	40,6	35,3	0,5	14,9	33,1	40,9	0,4	10,3	25,6	46,4	0,3	6,5
	3200	49,1	30,7	0,6	21,2	40,1	37,2	0,5	14,6	31,0	43,5	0,4	9,1
	3650	53,5	28,6	0,7	24,7	43,6	35,5	0,5	17,0	33,7	42,2	0,4	10,6
SAV 6000	2800	46,8	34,8	0,6	11,7	38,3	40,6	0,5	8,1	29,7	46,3	0,4	5,1
	3680	56,2	30,5	0,7	16,3	46,0	37,1	0,6	11,3	35,7	43,5	0,4	7,1
	4590	64,9	27,1	0,8	21,2	53,1	34,3	0,7	14,7	41,1	41,4	0,5	9,2
	5130	69,6	25,4	0,9	24,2	56,9	32,9	0,7	16,7	44,1	40,3	0,5	10,5
	5750	74,7	23,7	0,9	27,5	61,1	31,5	0,8	19,0	47,3	39,2	0,6	11,9
SAV 9000	4080	63,4	31,3	0,8	14,3	51,9	37,8	0,6	10,0	40,4	44,1	0,5	6,3
	5400	76,0	26,9	0,9	20,0	62,3	34,2	0,8	13,9	48,4	41,4	0,6	8,8
	6750	87,4	23,6	1,1	25,7	71,6	31,5	0,9	17,9	55,6	39,3	0,7	11,3
	7600	94,0	21,8	1,2	29,4	77,0	30,1	0,9	20,4	59,8	38,2	0,7	12,9
	8700	101,9	19,9	1,2	34,1	83,4	28,5	1,0	23,7	64,8	36,9	0,8	14,9

Тип	Воздушный поток [м³/ч]	Температура воды в/из 90/70°C											
		Темп. воздуха в -15°C				Темп. воздуха в 0°C				Темп. воздуха в +15°C			
		Мощность [кВт]	Темп. воздуха из [°C]	Воздушный поток [л/с]	Падение давления (водяной) [кПа]	Мощность [кВт]	Темп. воздуха из [°C]	Воздушный поток [л/с]	Падение давления (водяной) [кПа]	Мощность [кВт]	Темп. воздуха из [°C]	Воздушный поток [л/с]	Падение давления (водяной) [кПа]
SAV 2000	570	14,4	60,3	0,2	5,5	12,1	63,0	0,2	4,0	9,8	65,5	0,1	2,7
	1080	23,5	49,9	0,3	13,3	19,7	54,3	0,2	9,6	15,9	58,5	0,2	6,5
	1330	27,3	46,2	0,3	17,5	22,9	51,2	0,3	12,7	18,5	56,0	0,2	8,6
	1630	31,5	42,6	0,4	22,6	26,4	48,1	0,3	16,4	21,3	53,5	0,3	11,1
	1900	34,9	39,8	0,4	27,4	29,3	45,8	0,4	19,8	23,6	51,7	0,3	13,4
SAV 4000	870	21,7	59,4	0,3	4,7	18,2	62,2	0,2	3,4	14,7	64,8	0,2	2,3
	1800	37,6	47,2	0,5	12,7	31,6	52,0	0,4	9,2	25,5	56,6	0,3	6,3
	2400	46,0	42,1	0,6	18,4	38,6	47,7	0,5	13,3	31,1	53,1	0,4	9,0
	3200	55,7	36,9	0,7	26,2	46,7	43,3	0,6	18,9	37,6	49,6	0,5	12,8
	3650	60,7	34,5	0,7	30,6	50,8	41,3	0,6	22,1	41,0	48,0	0,5	14,9
SAV 6000	2800	53,0	41,4	0,7	14,4	44,5	47,2	0,6	10,5	36,0	52,9	0,4	7,1
	3680	63,7	36,5	0,8	20,2	53,5	43,2	0,7	14,6	43,3	49,6	0,5	9,9
	4590	73,5	32,7	0,9	26,3	61,7	39,9	0,8	19,0	49,9	47,0	0,6	12,9
	5130	78,8	30,8	1,0	29,9	66,2	38,3	0,8	21,7	53,5	45,7	0,7	14,6
	5750	84,6	28,8	1,0	34,1	71,1	36,7	0,9	24,7	57,4	44,4	0,7	16,7
SAV 9000	4080	71,7	37,3	0,9	17,6	60,3	43,9	0,7	12,8	48,8	50,2	0,9	8,7
	5400	86,0	32,4	1,1	24,5	72,4	39,8	0,9	17,9	58,6	46,9	0,7	12,2
	6750	98,9	28,6	1,2	31,7	83,2	36,6	1,0	23,1	67,3	44,4	0,8	15,7
	7600	106,3	26,7	1,3	36,2	89,4	34,9	1,1	26,4	72,4	43,0	0,9	17,9
	8700	115,3	24,5	1,4	42,0	97,0	33,1	1,2	30,6	78,4	41,6	1,0	20,7

Нагревательные элементы можно подобрать в соответствии с имеющимися параметрами, с помощью программы подбора: 'Heaters/coolers', which can be found in Internet page [www.salda.it](http://www.salda.it)

# СКОРОСТЬ ВАРИАНТЫ

Название серии	MTP010	Stouch	10 кΩ потенциометр	Внешний сигнал 0-10 VDC	ETY	MTY	TGRV (1f)	TGRT (3f)	Преобразователи частоты
VKA EKO	+	+	+	+					
VKAP 3.0					+	+	+		
AKU EKO	+	+	+	+					
AKU					+	+	+		
VKS/VKSA					+	+	+	+	
VKSB					+	+	+	+	
KUB EKO	+	+	+	+					
VSV/VSVI EKO	+	+	+	+					
VSV/VSVI					+	+	+	+	
VSA EKO	+	+	+	+					
VSA 3.0					+	+	+		
KF T120 EC	+	+	+	+					
KUB T120								+	+
KF T120								+	+
SAV					+	+	+	+	

## Контроллер для электронагревателей



Название	Артикул №
TGRT 1	PRGR0029
TGRT 2	PRGR0032
TGRT 3	PRGR0034
TGRT 4	PRGR0035
TGRT 5	PRGR0036
TGRT 7	PRGR0037
TGRT 11	PRGR0030
TGRT 14	PRGR0031

Название	Артикул №
TGRV 1.5	PRGR0045
TGRV 2	PRGR0041
TGRV 3	PRGR0042
TGRV 4	PRGR0043
TGRV 5	PRGR0039
TGRV 7	PRGR0044
TGRV 11	PRGR0038
TGRV 14	PRGR0040

Название	Артикул №
TGRT 1Ex	PRGR0067
TGRT 2Ex	PRGR0033
TGRT 3Ex	PRGR0068
TGRT 4Ex	PRGR0069
TGRT 5Ex	PRGR0070
TGRT 7Ex	PRGR0071
TGRT 11Ex	PRGR0072
TGRT 14Ex	PRGR0073

Трансформаторные регуляторы предназначены для контроля напряжения скорости вращения электродвигателей путем изменения напряжения. Все регуляторы имеют функцию защиты двигателя и трансформатора от перегрева. Одно фазовые регуляторы имеют защиту от пропажи напряжения. При восстановлении питания регулятор не включится в бывшую ступень, пока он не будет выключен и снова включен для выбранной ступени. Ступени имеют фиксированное напряжение и переключаются с помощью ротационного переключателя. Регуляторы также оснащены лампочками индикации напряжения. Все регуляторы имеют выход на 230 В для блокирования приводов, обслуживающих двигателей, отопителей и др. подключений. С помощью одного регулятора скорости можно управлять несколькими двигателями, если суммарное потребление тока всеми двигателями не превышает максимального значения тока регулятора. В этом случае термозащита каждого двигателя должна подключаться последовательно.

### Маркировка TGR a b c

a  
b  
c

V – 1x230 ВАЦ, Т – 3x400 ВАЦ.  
Максимум. ток [А]  
ex – для взрывозащищенных двигателей

Контроллеры соответствуют LST EN 600335-1:  
отмечен 20 07 Стандарты и  
CE:2003+A11:2004+A1:2005+A12:2006+A2.

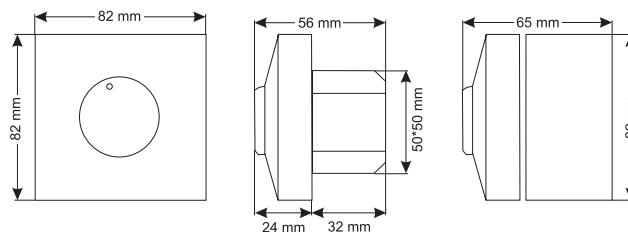
### Технические данные

Тип	Макс. напряжение (А)	Размеры	Вес (кг)	Корпус (Р-пластик, М – металл)	Тип	Макс. напряжение (А)	Размеры	Вес (кг)	Корпус (Р-пластик, М – металл)
TGRV 1,5	1,5	178x155x99	2,6	Р	TGRT 1/1ex	1	335x245x133	6,3	Р
TGRV 2	2	178x155x99	3,0	Р	TGRT 2/2ex	2	335x245x133	8,1	Р
TGRV 3	3	178x155x99	3,5	Р	TGRT 3/3ex	3	335x245x133	10,7	Р
TGRV 4	4	178x155x150	4,4	Р	TGRT 4/4ex	4	335x245x133	14,6	Р
TGRV 5	5	178x155x150	4,9	Р	TGRT 5/5ex	5	300x290x160	18,7	М
TGRV 7	7	244x184x178	7,3	Р	TGRT 7/7ex	7	365x320x190	24,7	М
TGRV 11	11	244x184x178	9,5	Р	TGRT 11/11ex	11	365x320x190	34,1	М
TGRV 14	14	244x184x178	10,4	Р	TGRT 14/14ex	14	365x320x190	37,2	М

Технические данные 1. 5 скоростей вращения двигателя. 2. Питание: 1x230 ВАЦ - TGRV .., 3x400 VAC - TGRT .. (ex). 3. Частота [Гц]: 50-60 Гц. 4. Шаги напряжение: TGRV .. - 80В I<sub>max</sub>\*0.6, 120В I<sub>max</sub>\*0.9, 140В I<sub>max</sub>\*1, 170В I<sub>max</sub>\*1, 230 I<sub>max</sub>\*1. TGRT .. - 130В I<sub>max</sub>\*0.9, 170В I<sub>max</sub>\*1, 220В I<sub>max</sub>\*1, 270В I<sub>max</sub>\*1, 400В I<sub>max</sub>\*1. 5. Класс защиты IP44. 6. Макс. температура окружающей среды 40°C. 7. Макс. регулятор температуры 70°C ограничивается защитой трансформатора. Максимум. возможно трансформаторы температуры T = 130°C-температура окружающей среды.

# ЕТУ / МТУ-4 / МТР010

## Однофазный регулятор скорости



Название	Артикул №
ЕТУ-1,5	PRGR0020
ЕТУ-2,5	PRGR0021
МТУ-4	PRGR0024
МТР010	PRGR0025

### ЕТУ/МТУ-4

Для регулировки скорости вращения вентиляторов в напряжении 230В (~1,50Гц). Допускается подключение допустимой величины. ЕТУ/МТУ обеспечивает плавную регулировку скорости.

### МТР010

Регулятор предназначен для устройств с входным напряжением 0-10В и выходного напряжения + 10В. Желаемая выходное напряжение может быть установлено от 0В до 10В с помощью вращающейся ручки. Регулятор может быть включен и выключен с использованием существующей дополнительной функции. Устойчивые кожух влаги (с возможностью быть установлен внутри или снаружи) позволяет регулятору для использования в условиях повышенной влажности.

### Технические данные

Модель	ЕТУ1,5	ЕТУ2,5	МТУ4
Питание	~1, 230, 50 Гц		
Текущий рейтинг (А)	0,1 - 1,5 А	0,2 - 2,5 А	0,4 - 4 А
Ток предохранителя (А) (5*20 мм)	F2,0А-Н	F3,15А-Н	M5,00А-Н
IP	44/54	44/54	54
Управление	полное	полное	полное
Вес	200г	235г	325г
Монтаж	вставка/поверхность		поверхность

Все модели имеют дополнительный (не регулируется) выход 230. Модели 0,5 до 2,0 А пригодны для вставки и для поверхностного монтажа. Модель 4,0 ссап использоваться только для поверхностного монтажа. Директива 2006/95/ЕС о низком напряжении.

Бытовые и аналогичные электрические приборы - Безопасность - Часть 1:

Общие требования (IEC 60335-1: 2001 (Modified))

Поправка А11: 2004 по EN 60335-1: 2002

Поправка А1: 2004 по EN 60335-1: 2002 (IEC 60335-1: 2001/А1: 2004)

Поправка

А12: 2006 по EN 60335-1: 2002

EN 60669-1: 1999

Выключатели для бытовых и аналогичных фиксированной электроустановок -

Часть 1: Общие требования (IEC 60669-1: 1998 (Modified))

Поправка А1: 2002 по EN 60669-1: 1999 (IEC 60669-1: 1998/А1: 1999

(Modified))

EN 60669-2-1: 2004

Выключатели для бытовых и аналогичных стационарных электрических установок - Часть 2 1: Особые требования - Электронные переключатели (IEC

60669-2-1: 2002 (Modified))

EMC:

Директива 2004/108/ЕС об электромагнитной совместимости

### Технические данные

Модель	МТР010
Питание (VDC)	+10 В
Резистор (сопротивление)	10 kΩ
Вывод	0-10 VDC
Мощность переключения	4 А/250 ВАС, 10А/12VDC
IP	44
Управление	полное
Размеры (WxHxL)	82x82x65
Вес	145г

Контроллеры отвечают требованиям стандартов LVD 2006/95/ЕС, EMC 2004/108/ЕС, EN 61000-6-3, EN 61000-6-2.



## Преобразователь частоты



Название	Артикул №
ODE-3-120023-1F12	ZAKD079
ODE-3-120043-1F12	ZAKD080
ODE-3-120070-1F12	ZAKD081
ODE-3-220105-1F42	ZAKD083
ODE-3-140022-3F12	ZAKD089
ODE-3-240058-3F42	ZAKD092
ODE-3-140041-3F12	ZAKD090
ODE-3-240095-3F42	ZAKD093
ODE-3-340140-3F42	ZAKD094

Преобразователь частоты применяется для регулирования скорости вращения вентилятора. Они имеют компактные размеры, просты в использовании и имеют совместимость с другими устройствами.  
Функции:

- EMC фильтр.
- Защита от короткого замыкания.
- Аналоговое управление -0В до 10В.
- Встроенный PID регулятор.
- Встроенная схема динамического торможения.
- Встроенная 485 связь.

### Технические данные

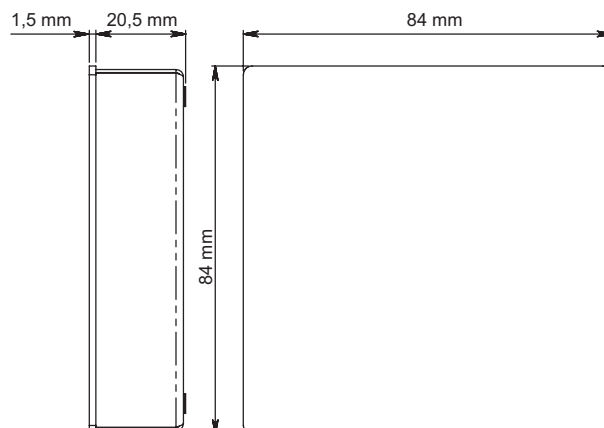
Тип	ODE-3-120023-1F12	ODE-3-120043-1F12	ODE-3-120070-1F12	ODE-3-220070-1F42	ODE-3-220105-1F42	ODE-3-320153-1042
Оценка мощности, кВт	0,37	0,75	1,5	1,5	2,2	4
Напряжение питания, В	1 Вход, 200 – 240В ± 10%					
Частота питающего тока, Гц	48 – 62Гц					
Выходное напряжение, В	3 Выход, 200-240В					
Выходной ток, А	2,3	4,3	7	7	10,5	15,3
Выходная частота, Гц	0 – 500Гц, 0.1Гц разрешение					
Внутренняя EMC Фильтр	Да	Да	Да	Да	Да	Нет
Температура окружающей среды (рабочая)	-10 до 50 °С					
Относительная влажность	95% Макс, без образования конденсата					
Степень защиты	IP20					
Связь	Modbus RTU; CANopen					
Внутренний тормозной транзистор	Нет	Нет	Нет	Да	Yes	Да

### Технические данные

Тип	ODE-3-120023-3012	ODE-3-120043-3012	ODE-3-120070-3012	ODE-3-220070-3F42	ODE-3-220105-3F42	ODE-3-320180-3F42
Оценка мощности, кВт	0,37	0,75	1,5	1,5	2,2	4
Напряжение питания, В	3 Вход, 200 – 240В ± 10%					
Частота питающего тока, Гц	48 – 62Гц					
Выходное напряжение, В	3 Выход, 200-240В					
Выходной ток, А	2,3	4,3	7	7	10,5	18
Выходная частота, Гц	0 – 500 Гц, 0.1Гц разрешение					
Внутренняя EMC Фильтр	Нет	Нет	Нет	Да	Да	Да
Температура окружающей среды (рабочая)	-10 до 50°С					
Относительная влажность	95% Макс, без образования конденсата					
Степень защиты	IP20					
Связь	Modbus RTU; CANopen					
Внутренний тормозной транзистор	Нет	Нет	Нет	Да	Да	Да

# STOUCH

## Пульт управления



### Название

Stouch

### Артикул №

PRGPU051

Пульты управления гарантируют оптимальные комфортные условия эксплуатации, мониторинга и обслуживания, а также безопасность. Все операции выполняются на расстоянии с помощью пульта дистанционного управления, на котором отображается информация о неисправностях и условия обслуживания.

Особенности:

- › Эксклюзивный и эргономичный дизайн;
- › Простота использования;
- › Предназначен для поверхностного монтажа;
- › Сенсорное управление одним нажатием;
- › Изображение цифр на дисплее;
- › Звуковой ответ на прикосновение;
- › С помощью ввода 0-10VDC можно подключить сенсор CO<sub>2</sub> или давления;
- › Возможность установить 4 скорости;
- › Максимальная скорость вентилятора в течение ограниченного времени (boost);
- › Блокировка (замыкание) – защита от детей;
- › Возможность изменения параметров звука, дежурного режима (StandBy), CO<sub>2</sub> в меню пользователя.

### Технические данные

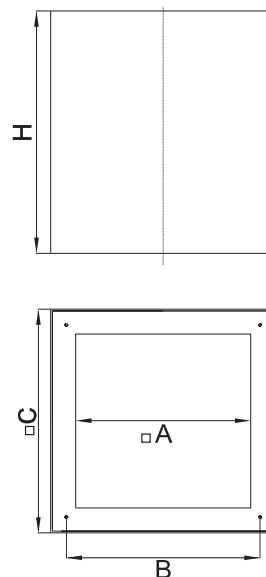
Напряжение питания	[VDC]	24VDC ± 10% / 24ВАЦ ± 10%
Линия коммуникации		RS-485
Размеры (WxHxL)	[мм]	84x84x22
Класс защиты		IP30
Температура окружающей среды	[°C]	10 to 40
Относительная влажность	[%]	10-80 (без конденсата)

# АКСЕССУАРЫ ДЛЯ КРЫШНЫХ ВЕНТИЛЯТОРОВ



Крышные вентиляторы используются в вытяжных системах вентиляции для удаления воздуха с низким содержанием примесей. Двигатели вентиляторов защищены от внешнего воздействия. Крышные вентиляторы, как правило, устанавливаются с использованием крышного короба и обратного клапана. Вентиляторы с ЕС двигателями (регулируемыми при помощи сигнала управления 0-10 В постоянного тока) при помощи пультов управления Stouch могут управляться непосредственно датчиками постоянного давления или датчиками CO<sub>2</sub>, которые регулируют скорость вентилятора в зависимости от уровня углекислого газа CO<sub>2</sub>.

## Крышный короб



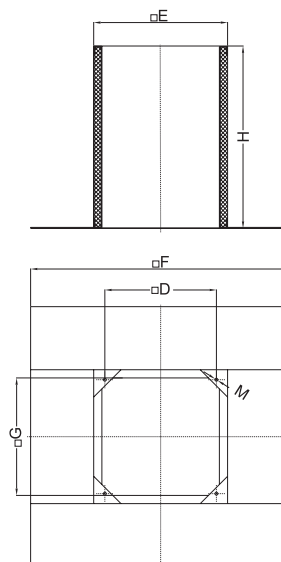
Название	Артикул №
KSV 300-600	GVETFUC001
KSV 300-800	GVETFUC002
KSV 300-900	GVETFUC012
KSV 400-600	GVETFUC003
KSV 400-800	GVETFUC004
KSV 400-900	GVETFUC005
KSV 400-1000	GVETFUC006

Используется для монтажа крышных вентиляторов VSA, VSA EKO на плоской кровле. Изготавливается из оцинкованного металла. Внешняя поверхность покрашена в черный цвет (RAL 9005). Толщина изоляции 50 мм.

### Размеры

Тип	Заявка	A, [мм]	B, [мм]	H, [мм]	C, [мм]
KSV 300/600	VSA 190L, VSA 190S, VSA 190 EKO	190	245	600	295
KSV 300/800		190	245	800	295
KSV 300/900		190	245	900	295
KSV 400/600	VSA 220S, VSA 220M, VSA 225L, VSA 250L, VSA 220 EKO, VSA 225 EKO, VSA 250 EKO	290	330	600	395
KSV 400/800		290	330	800	395
KSV 400/900		290	330	900	395
KSV 400/1000		290	330	1000	395

## Крышный короб



Название	Артикул №
KS-K 250	GVESSDC014
KS-K 311	GVEKSC008
KS-K 355-400	GVEKSC012
KS-K 450-500	GVEKSC013
KS-K 560-630	GVEKSC011
KS-K 710	GVEKSC014
KS-K 250 AL	GVEKSKAL001
KS-K 311 AL	GVEKSKAL002
KS-K 355-400 AL	GVEKSKAL003
KS-K 450-500 AL	GVEKSKAL004
KS-K 560-630 AL	GVEKSKAL005
KS-K 710 AL	GVEKSKAL006

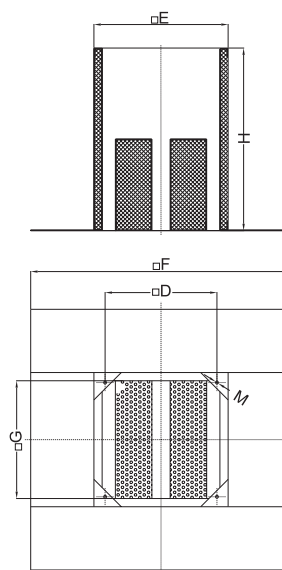
Используется для монтажа крышных вентиляторов VSV, VSVI на плоской кровле. Изготавливается из оцинкованного металла. Возможно исполнение из алюминия. Толщина изоляции 50 мм.

## Размеры

Тип	Заявка	D, [мм]	E, [мм]	F, [мм]	G, [мм]	M, [мм]	H, [мм]
KS-K 250	VSV 250-2L1, VSV 250-2SL1	245	324	590	260	M6	300
KS-K 311	VSV/VSVI 311, VSV 311 EKO	330	395	657	324	M6	300
KS-K 355/400	VSV 355,400, VSV/VSVI 355, 400 EKO	450	575	817	504	M10	300
KS-K 450/500	VSV/VSVI 450, 500, VSV/VSVI 450, 500 EKO	535	655	877	585	M10	300
KS-K 560/630	VSV/VSVI 560,630, VSV/VSVI 560,630 EKO	750	895	1147	825	M10	300
KS-K 710	VSV/VSVI 710	840	985	1300	915	M10	300

# KSP-K

## Крышный короб



Название	Артикул №
KSP-K 250	GVESSDC015
KSP-K 311	GVESSDC007
KSP-K 355-400	GVESSDC008
KSP-K 450-500	GVESSDC009
KSP-K 560-630	GVESSDC010
KSP-K 710	GVESSDC011
KSP-K 250 AL	GVEKSPKAL001
KSP-K 311 AL	GVEKSPKAL002
KSP-K 355-400 AL	GVEKSPKAL003
KSP-K 450-500 AL	GVEKSPKAL004
KSP-K 560-630 AL	GVEKSPKAL005
KSP-K 710 AL	GVEKSPKAL006

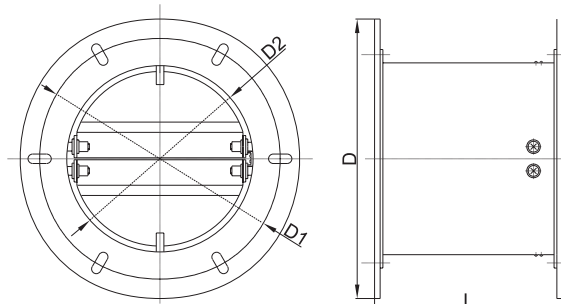
### Крышный короб

Используется для монтажа крышных вентиляторов VSV, VSVI на плоской кровле. Изготавливается из оцинкованного металла. Подавляющий шум материал обладает стойкостью к износу, если скорость воздуха не превышает 20 м/с.

### Размеры

Тип	Заявка	D, [мм]	E, [мм]	F, [мм]	G, [мм]	M, [мм]	H, [мм]
KSP-K 250	VSV 250-2L1, VSV 250-2SL1	245	325	590	260	M6	400
KSP -K 311	VSV/VSVI 311, VSV/VSVI 311 EKO	330	395	710	324	M6	500
KSP-K 355/400	VSV 355,400, VSV/VSVI 355, 400 EKO	450	575	874	504	M10	650
KSP-K 450/500	VSV/VSVI 450, 500, VSV/VSVI 450, 500 EKO	535	655	900	585	M10	650
KSP-K 560/630	VSV/VSVI 560,630, VSV/VSVI 560,630 EKO	750	895	1200	825	M10	700
KSP-K 710	VSV/VSVI 710	840	985	1300	915	M10	800

## Обратный клапан



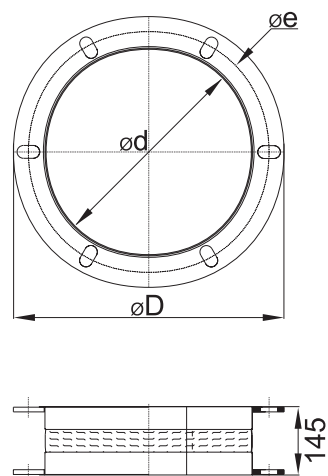
Название	Артикул №
ATS 190	GVEATS009
ATS 250	GVEATS008
ATS 311	GVEATS001
ATS 355-500	GVEATS002
ATS 560-630	GVEATS003
ATS 710	GVEATS004

Применяется для организации движения воздуха только в одном направлении. Корпус изготовлен из оцинкованного металла. Установка обратного клапана осуществляется на вертикальных участках воздуховодов совместно с вентиляторами VSV, VSVI и VSA.

### Размеры

Тип	Заявка	ØD, [мм]	ØD1, [мм]	ØD2, [мм]	L, [мм]	Вес
ATS 190	VSA 190, VSA 190 EKO	185	177	161	108	0,6 кг
ATS 250	VSA 220, 225, 250, VSA 220, 225, 250 EKO	250	230	202	115	1,4 кг
ATS 311	VSV/VSVI 311, VSV/VSVI 311 EKO	306	285	256	156	1,8 кг
ATS 355/500	VSV/VSVI 355, 400, 450, 500, VSV/VSVI 355, 400, 450, 500 EKO	464	438	402	220	2,1 кг
ATS 560/630	VSV/VSVI 560, 630, VSV/VSVI 560, 630 EKO	639	605	569	255	2,4 кг
ATS 710	VSV/VSVI 710	708	674	634	250	8 кг

## Гибкое соединение



Название	Артикул №
LSV 190	GVELSV012
LSV 250	GVELSV011
LSV 311	GVELSV001
LSV 355-500	GVELSV002
LSV 560-630	GVELSV004
LSV 710	GVELSV005

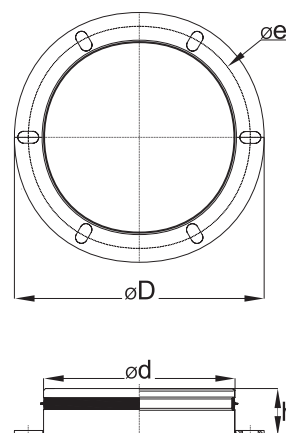
Применяется для уменьшения возможных вибраций от вентиляторов VSV, VSVI и VSA. Изготавливается из неопреновой ткани, соединительные фланцы выполнены из оцинкованного металла.

### Размеры

Тип	Заявка	$\varnothing d$ , [мм]	$\varnothing e$ , [мм]	$\varnothing D$ , [мм]
LSV 190	VSA 190S, VSA 190L, VSA 190 EKO	160	177	185
LSV 250	VSA 220M, VSA 220S, VSA 225L, VSA 250L, VSA 220 EKO, VSA 225 EKO, VSA 250 EKO	200	230	250
LSV 311	VSV/VSVI 311, VSV/VSVI 311 EKO	250	285	306
LSV 355/500	VSV/VSVI 355, 400, 450, 500, VSV/VSVI 355, 400, 450, 500 EKO	400	438	464
LSV 560/630	VSV/VSVI 560, 630, VSV/VSVI 560, 630 EKO	560	605	639
LSV 710	VSV/VSVI 710	630	674	708



## Фланец – адаптер



Название	Артикул №
FSV 190	GVEFSV012
FSV 250	GVEFSV010
FSV 311	GVEFSV001
FSV 355-500	GVEFSV002
FSV 560-630	GVEFSV004
FSV 710	GVEFSV005

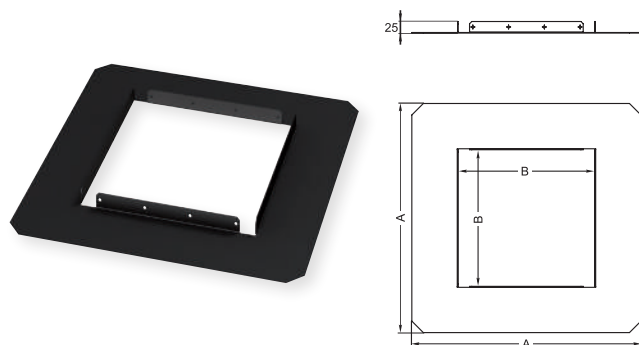
Фланец-адаптер с резиновым уплотнением используется для подсоединения крышных вентиляторов VSV, VSVI и VSA к системекруглых воздуховодов. Изготавливается из оцинкованного металла.

## Размеры

Тип	Заявка	$\varnothing d$ , [мм]	$\varnothing e$ , [мм]	$\varnothing D$ , [мм]	h [мм]	Вес, [кг]
FSV 190	VSA 190, VSA 190 EKO	160	177	185	36	0,2
FSV 250	VSA 220, 225, 250, VSA 220, 225, 250 EKO	200	230	250	36	0,4
FSV 311	VSV/VSVI 311, VSV/VSVI 311 EKO	250	285	306	55	0,5
FSV 355-500	VSV/VSVI 355, 400, 450, 500, VSV/VSVI 355, 400, 450, 500 EKO	400	438	464	75	0,9
FSV 560-630	VSV/VSVI 560, 630, VSV/VSVI 560, 630 EKO	560	605	639	75	1,4
FSV 710	VSV/VSVI 710	630	674	708	75	2,0

# SSA/SSA 45

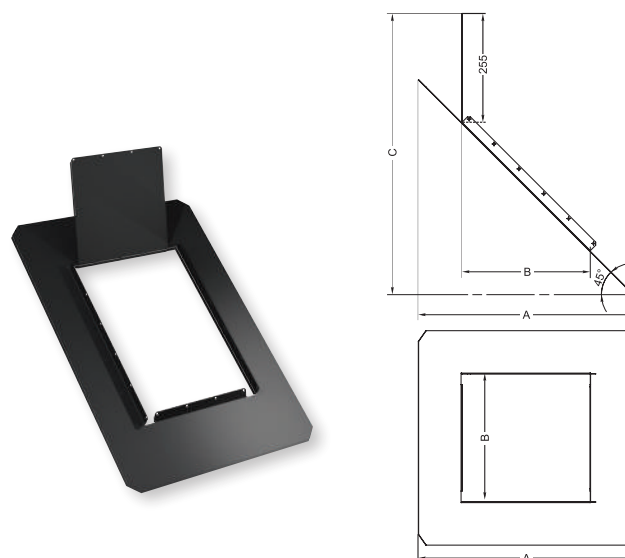
## Монтажная юбка SSA



Название	Артикул №
SSA 300	GFDSSA0001
SSA 400	GFDSSA0003

Монтажная юбка SSA изготавливается из оцинкованного металла. Применяется для крепления короба KSV к плоской кровле. Имеет полимерную покраску в черный цвет (RAL 9005).

## Монтажная юбка SSA 45



Название	Артикул №
SSA 300 45	GFDSSA0002
SSA 400 45	GFDSSA0004

Монтажная юбка SSA45 изготавливается из оцинкованного металла. Применяется для крепления короба KSV к кровле с уклоном 45°. Имеет полимерную покраску в черный цвет (RAL 9005).

Размеры		
Тип	A, [мм]	B, [мм]
SSA 300	298	500
SSA 400	398	600

Размеры			
Тип	A, [мм]	B, [мм]	C, [мм]
SSA 300 (45°)	298	500	655
SSA 400 (45°)	398	600	755

## Электрический канальный нагреватель



Нагреватели канальные ЕКА предназначены для подогрева чистого воздуха в вентиляционных системах и для предварительного нагрева обработки воздуха. Устойчивый к коррозии корпус с отличным тепловым отражателем сделан из алюминия. В местах подключения к воздуховодам на корпусе имеются резиновые уплотнительные кольца, элементы калорифера изготовлены из нержавеющей стали. Калориферы имеют 2 термозащиты и клеммы электрического подключения. Для того, чтобы обеспечить длительный срок службы нагревателей, корпус изготовлен из стали с покрытием алюминия и нагревательных элементов из нержавеющей стали AISI 304. Алюминий для нагревателей был выбран со следующими характеристиками:

- > Хорошая коррозионная стойкость при высоких температурах (до 315°C).
- > Превосходная термическая отражательная способность.
- > Высокая защита поверхности нагревательных элементов от воздействия агрессивных частиц приточного воздуха.
- > При нормальных условиях эксплуатации благодаря покрытию корпуса AZ 150 обеспечивается защита от коррозии на срок более 15 лет.

Двойная защита от перегрева.

Для обеспечения безопасности в случае пожара во всех электрических нагревателях воздуха установлены 2 термозащиты:

- > Первая защита от перегрева автоматически активируется, если температура достигнет 50°C, защита отключает нагревательные элементы, пока он не остынет. Когда температура падает до рабочей температуры, нагреватель автоматически включается.
- > Вторая защита от перегрева автоматически активируется, если температура достигает 100°C, защита отключает нагревательные элементы, пока он не остынет. В этом случае необходимо выяснить причину перегрева нагревателя. Данная защита деактивируется вручную с помощью кнопки на корпусе обогревателей.

### Канальные соединения.

Для легкого соединения нагревателей, трубы с резиновыми кольцами.

### Нагреватели со встроенным контролем.

Электрические канальные нагреватели со встроенным контролем EKRKN, регулирует температуру с помощью алгоритма импульс/пауза, которая позволяет контролировать температуру. Регулировка нагрузки с помощью симистровых регуляторов.

### МАРКИРОВКА

ЕКА	-	NV	-	400	-	15.0	-	3f	-	PTC	PS
1		2		3		4		5		6	7

1. ЕКА – канальный нагреватель.

2. NV – тип нагревателя.

Тип NV - Вы можете установить температуру нагревателя с помощью потенциометра, установленного на корпусе обогревателей.

Тип NI - Вы можете установить температуру с помощью проводного пульта дистанционного потенциометра TR5K.

Тип NIS – управления нагревателем от расстояния с 0 - 10В сигнала.

3. 400 – Диаметр нагревателя.

4. 15.0 – Мощность нагревателя кВт.

5. 3f – количество фаз.

6. PTC – Нагреватель с установленным датчиком массового расхода воздуха.

7. PS – Нагреватель с установленным датчиком давления.

8. PTC/PS типа могут быть отмечены также в качестве NV PH, если заданное значение темпер. отопительного прибора -20°С до -5°С.

### ТИПЫ ЭЛЕКТРИЧЕСКИХ КАНАЛЬНЫХ НАГРЕВАТЕЛЕЙ

Модель	Управление	Тип управления
ЕКА	Встроенный контроллер EKR	Внешний контроллер
ЕКА NV	Встроенный контроллер EKR KN NV	Контроль на обогревателях корпусе, температура по умолчанию заданное значение 0°C ... +30°C
ЕКА NV PTC/PS, NV PH	Встроенный контроллер EKR KN NV PTC/PS EKR KN PH	Контроль на обогревателях обсадной колонны, заданное значение температуры по умолчанию -10 °C ... + 50 °C. Датчик расхода воздуха и датчик давления установлены внутри нагревателя. Разница между нагревателями ека NV PTC/PS и ЕКА Н.В. PH, что ЕКА Н.В. заданное значение температуры PH составляет от -20 °C ики -5 °C.
ЕКА NI	Встроенный контроллер EKR KN NI	Пульт дистанционного управления с проводным потенциометра, заданное значение температуры по умолчанию 0°C ... + 30°C
ЕКА NIS	Встроенный контроллер EKR KN NIS	0-10В Управление

В нагревателями типа NV PTC/PS установлены контроллеры с заданного значения температуры по умолчанию -10°C ... + 50°C, от ваших потребностей, мы можем установить контроллеры с различными уставками температуры:

-40°C до -10°C	0°C до +30°C	-5°C до 0°C
-20°C до -5°C	-10°C до 0°C	-20°C до +30°C
-10°C до +40°C	-	-

# ЕКА / ЕКА NV/ ЕКА NI / ЕКА NIS

## АКСЕССУАРЫ

Контроллер электрического нагревателя



ЕKR 6.1 ст. 146

Контроллер электрического нагревателя



ЕKR 15.1 ст. 144

Контроллер электрического нагревателя



ЕKR 15.1P ст. 144

Контроллер электрического нагревателя



ЕKR 30 ст. 145

Контроллер электрического нагревателя



ЕKR 30P ст. 145

Датчик температуры



ТJK-10К ст. 147

## УПРАВЛЕНИЕ

Модель	Контролируемая нагрузка [кВт]	Дополнительный контроль нагрузок*	Полная нагрузка	Выход реле	Выходное напряжение**
EKR15.1	15 кВт	В 12 кВт	27 кВт	1x5A/230В	3x230/3x400
EKR15.1P	15 кВт	В 225 кВт	240 кВт	4x5A/230В	3x230/3x400
EKR30	30 кВт	В 42 кВт	42 кВт	1x5A/230В	3x230/3x400
EKR30P	30 кВт	В 420 кВт	450 кВт	4x5A/230В	3x230/3x400

\* Дополнительный контроль нагрузки с контактора.

\*\* Доступные напряжения 3x230V, в соответствии с текущей выбранной контролируемой мощностью.

Модель	Контролируемая нагрузка [кВт]	Максимальный ток контролируется [А]	Выходное напряжение
EKR 6.1	6,4 кВт/400В	16 А	2x400В
	3.2 кВт/230В		1x230В

## ЦИРКУЛЯРНОЕ ВОЗДУХОВОД МОЩНОСТИ & РАЗМЕРЫ

Все нагреватели ЕКА независимо от типа могут быть получены в следующих размерах и мощностях:

Тип	Диаметр	Мин. воздушный поток [м³/час]	Напряжение [В/50Гц]	Мощность [кВт]
ЕКА (NV, NV PTC/PS, NV PH, NI, NIS)	100	40	1x230	0,3, 0,6, 0,9, 1,2
ЕКА (NV, NV PTC/PS, NV PH, NI, NIS)	125	70	1x230	0,3, 0,6, 0,9, 1,2, 1,8, 2,4
ЕКА (NV, NV PTC/PS, NV PH, NI, NIS)			1x230	0,3, 0,6, 0,9, 1,2, 1,8, 2,4
ЕКА (NV, NV PTC/PS, NV PH, NI, NIS)	160	110	2x400	3,0, 5,0, 6,0
			3x400	6,0
			1x230	0,9, 1,2, 1,8, 2,4, 3,0
ЕКА (NV, NV PTC/PS, NV PH, NI, NIS)	200	170	2x400	3,0, 5,0, 6,0
			3x400	6,0
			1x230	1,2, 2,0, 2,4, 3,0
ЕКА (NV, NV PTC/PS, NV PH, NI, NIS)	250	270	2x400	3,0, 5,0, 6,0
			3x400	6,0, 9,0, 12,0
			1x230	1,2, 2,0, 2,4, 3,0
ЕКА (NV, NV PTC/PS, NV PH, NI, NIS)	315	415	2x400	3,0, 5,0, 6,0
			3x400	6,0, 9,0, 12,0
			1x230	1,2, 2,0, 2,4, 3,0
ЕКА (NV, NV PTC/PS, NV PH, NI, NIS)	315	550	2x400	3,0, 5,0, 6,0
			3x400	6,0, 9,0, 12,0
			1x230	1,2, 2,0, 2,4, 3,0
ЕКА (NV, NV PTC/PS, NV PH, NI, NIS)	400	690	2x400	3,0, 5,0, 6,0
			3x400	6,0, 9,0, 12,0, 15,0, 18,0
			1x230	3,0, 5,0, 6,0
ЕКА (NV, NV PTC/PS, NV PH, NI, NIS)	500	1060	2x400	3,0, 5,0, 6,0
			3x400	6,0, 9,0, 12,0, 15,0, 18,0, 24,0

18,0 и 24,0 кВт нагреватели производятся

по запросу клиентов.

Срок изготовления может быть дольше, чем обычно.

270 мм - размер для нагревателей до 12кВт

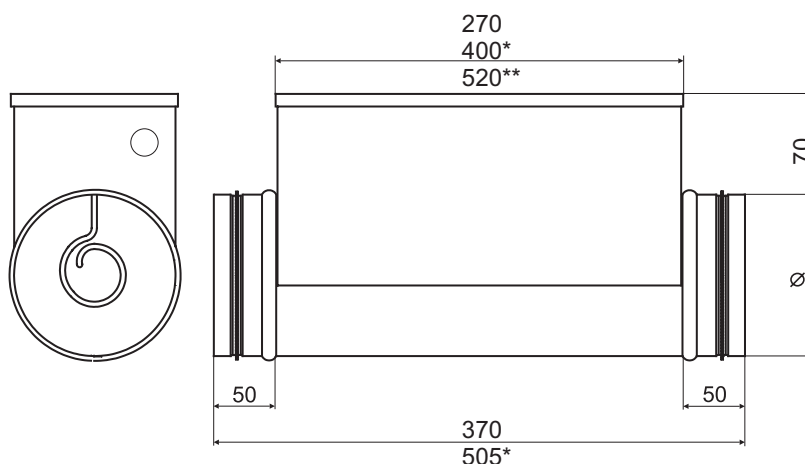
400 мм - размер для 12 кВт нагревателей

520 мм - размер 15 кВт нагревателей

370 мм - размер для нагревателей до 12кВт

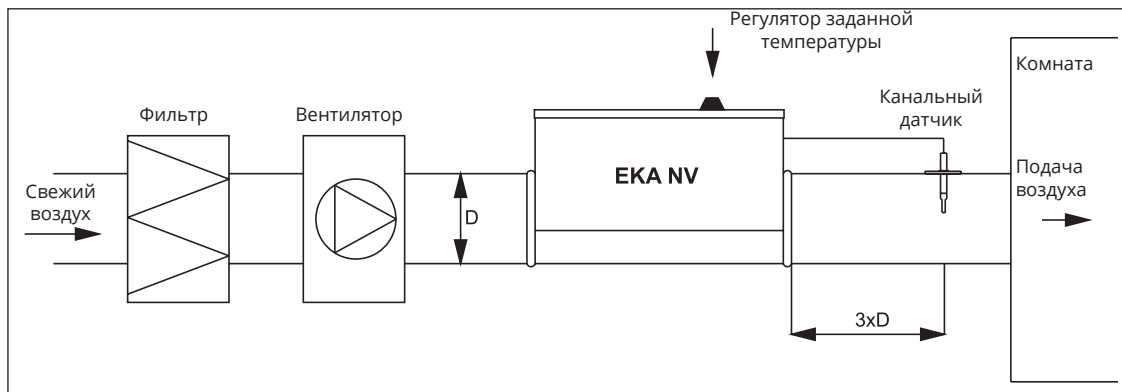
505 мм - размер для 12 кВт нагревателей

630 мм - размер 15 кВт нагревателей

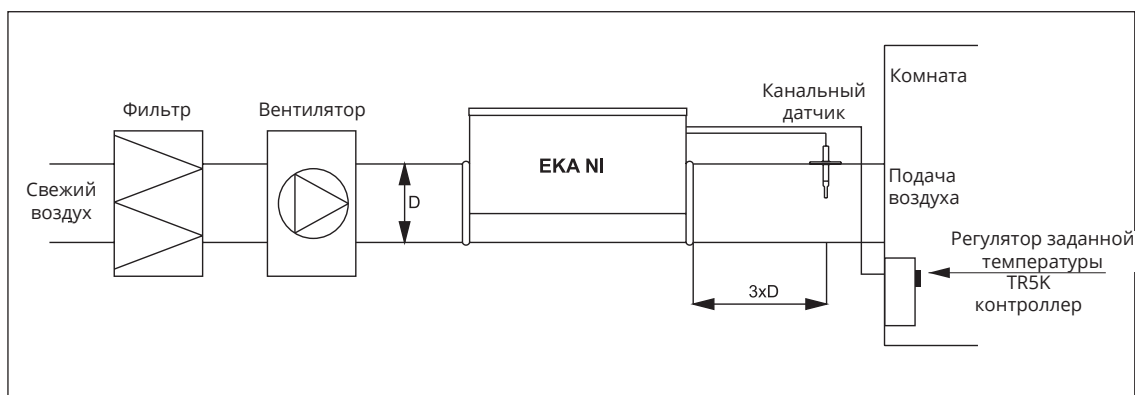


# EKA / EKA NV / EKA NI / EKA NIS

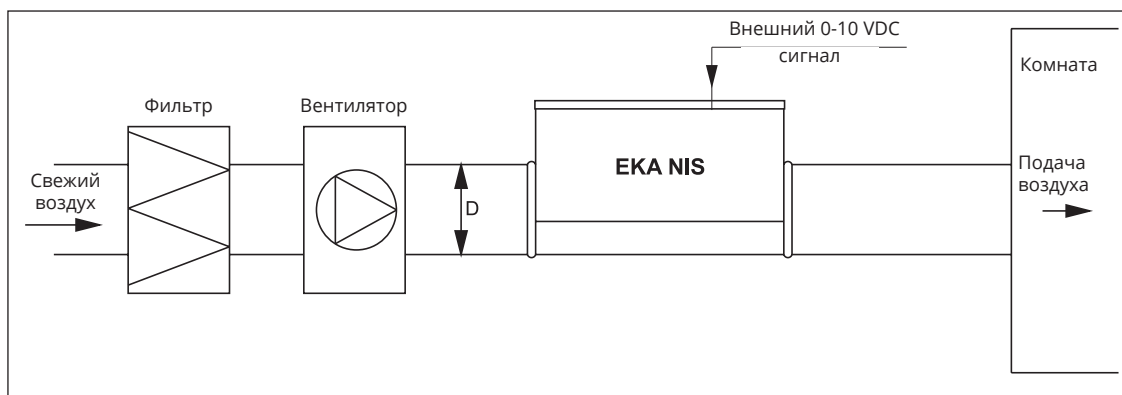
**EKA NV схема подключения**



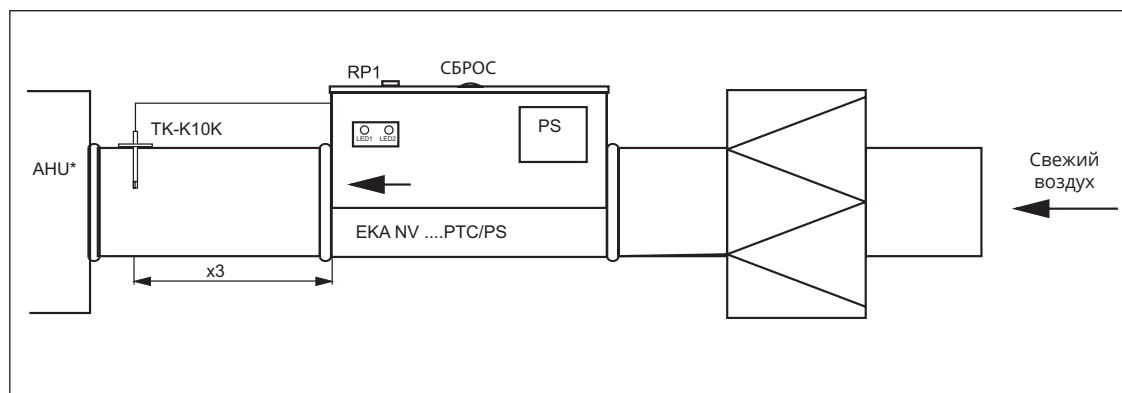
**EKA NI схема подключения**



**EKA NIS схема подключения**



**Пример установки EKA NV PTC/PS**



## Электрический каналный нагреватель



Электрические каналные нагреватели предназначены для подогрева чистого воздуха в вентиляционных системах. Корпус изготовлен из алюминизированной стали, поверхность которой устойчива к высоким температурам. Трубка тэна изготовлена из нержавеющей стали AISI 304. В нагревателе установлены 2 термозащиты, клеммы электрического подключения, корпус может быть изготовлен с PG соединением, с фланцами или для монтирования в вент. агрегат. Нагреватели могут быть установлены горизонтально и вертикально. Максимальная температура подогреваемого воздуха 50°C. Для того, чтобы обеспечить длительный срок службы нагревателей, нагреватели Корпус изготовлен из алюминизированной стали и нагревательные элементы из нержавеющей стали AISI 304.

Корпус был выбран для его свойства:

- > Хорошая коррозионная стойкость при высоких температурах (до 315°C).
- > Превосходная термическая отражательная способность.
- > Хорошая стойкость к истиранию из-за его поверхностной твердости.
- > Прочность: при нормальных условиях класс покрытия AZ 150 защищает сталь от коррозии на срок не менее 15 лет.

Двойная защита от перегрева.

Для обеспечения безопасности в случае пожара во всех электрических нагревателях воздуха установлены 2 термозащиты.

### МАРКИРОВКА

## EKS NV 40 x 20/21 PTC/PS

1 2 3 4 5 6 7

1. EKA – каналный вентилятор.

2. NV – тип нагревателя.

Тип NV – вы можете установить температуру нагревателя с помощью потенциометра, установленного на корпусе обогревателя.

Тип NI – вы можете установить температуру на расстоянии с помощью проводного пульта дистанционного потенциометра TR5K.

Тип NIS – управления нагревателем от расстояния с 0 - 10В сигнала.

3. 40 – высота нагревателя см.

4. 20 – ширина нагревателя.

5. 21 – Мощность нагревателя кВт.

6. PTC – Нагреватель с установленным датчиком массового расхода воздуха.

7. PS – Нагреватель с установленным датчиком давления.

8. PTC/PS типа могут быть отмечены также в качестве NV PH, если заданное значение темпер. отопительного прибора -20°C до -5°C.

### ЭЛЕКТРИЧЕСКИЙ НАГРЕВАТЕЛЬ ТИПЫ

Модель	Контроль	Тип управления
EKS	Внешний контроллер EKR	Внешний контроллер
EKS NV	Внешний контроллер EKR-KN NV	Контроль на обогревателей корпусе, температура по умолчанию заданное значение 0°C ... +30°C
EKS NV PTC/PS, NV PH	Внешний контроллер EKR-KN NV PTC/PS EKR-KN NV PH	Контроль на обогревателей обсадной колонны, заданное значение температуры по умолчанию -10 °C ... + 50 °C. Датчик расхода воздуха и датчик давления установлены внутри нагревателя. Разница между нагревателями эка NV PTC/PS и EKA H.B. PH, что EKA H.B. PH, что EKA H.B. заданное значение температуры PH составляет от -20 °C ики -5 °C.
EKS NI	Встроенный контроллер EKR-KN NI	Пульт дистанционного управления с проводным потенциометра, заданное значение температуры по умолчанию 0°C ... +30°C
EKS NIS	Внешний контроллер EKR-KN NIS	0-10 В контроль

В нагревателями типа NV PTC/PS установлены контроллеры с заданного значения температуры по умолчанию -10 °C ... + 50 °C, от ваших потребностей, мы можем установить контроллеры с различными уставками температуры:

-40°C до -10°C	0°C до +30°C	-5°C до 0°C
-20°C до -5°C	-10°C до 0°C	-20°C до +30°C
-10°C до +40°C	-	-

### АКСЕССУАРЫ

Контроллер электрического нагревателя



Контроллер электрического нагревателя



Контроллер электрического нагревателя



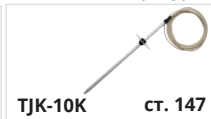
Контроллер электрического нагревателя



Контроллер электрического нагревателя



Датчик температуры



## УПРАВЛЕНИЕ

Модель	Контролируемая нагрузка [кВт]	Дополнительный контроль нагрузок*	Полная нагрузка	Выход реле	Выходное напряжение**
EKR15.1	15 кВт	В 12 кВт	27 кВт	1x5A/230В	3x230/3x400
EKR15.1P	15 кВт	В 225 кВт	240 кВт	4x5A/230В	3x230/3x400
EKR30	30 кВт	В 42 кВт	42 кВт	1x5A/230В	3x230/3x400
EKR30P	30 кВт	В 420 кВт	450 кВт	4x5A/230В	3x230/3x400

\* Дополнительный контроль нагрузки с контактора.

\*\* Доступные напряжения 3x230В, в соответствии с текущей выбранной контролируемой мощности.

Модель	Контролируемая нагрузка [кВт]	Максимальный ток контролируется [А]	Выходное напряжение
EKR 6.1	6,4 кВт/400В	16 А	2x400В
	3,2 кВт/230В		1x230В

## МОЩНОСТЬ И РАЗМЕРЫ

Все, независимо от типа электрического калориферов размеры ECS и мощность (напряжение 3x400 В)\*

EKS NV/NI/NIS/PTC/PS/PH 400x200						
Длина L [мм]	370		420	520		
Суммарная номинальная мощность [кВт]	6	9	12	15	21	

EKS NV/NI/NIS/PTC/PS/PH 500x250							
Длина L [мм]	370		420	520	600	820	970
Суммарная номинальная мощность [кВт]	9	12	15	21	24	36	45

EKS NV/NI/NIS/PTC/PS/PH 500x300													
Длина L [мм]	370				440			520	600				
Суммарная номинальная мощность [кВт]	9	12	15	18	21	24	27	30	33	36	42	45	

EKS NV/NI/NIS/PTC/PS/PH 600x300													
Длина L [мм]	370				440			520	600				
Суммарная номинальная мощность [кВт]	9	12	15	18	21	24	27	30	33	36	42	45	

EKS NV/NI/NIS/PTC/PS/PH 600x350														
Длина L [мм]	370				420					500				
Суммарная номинальная мощность [кВт]	9	12	15	18	21	24	27	30	33	36	39	42	45	

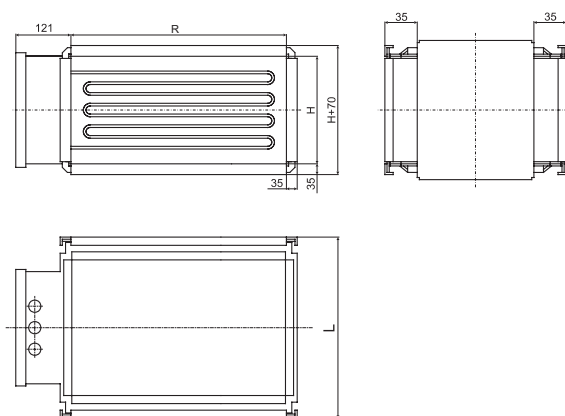
EKS NV/NI/NIS/PTC/PS/PH 700x400																
Длина L [мм]	370								440				520			
Суммарная номинальная мощность [кВт]	9	12	15	18	21	24	27	30	33	36	42	45	51	60	66	

EKS NV/NI/NIS/PTC/PS/PH 800x500																	
Длина L [мм]	370								420				440	500			
Суммарная номинальная мощность [кВт]	9	12	15	18	21	24	27	30	33	36	39	42	45	51	54	60	66

EKS NV/NI/NIS/PTC/PS/PH 1000x500																	
Длина L [мм]	370								420				440	500			
Суммарная номинальная мощность [кВт]	9	12	15	18	21	24	27	30	33	36	39	42	45	51	54	60	66

\* Согласно техническим запросам могут быть сделаны нестандартные мощности, напряжения, и размеры нагревателей.

Компания оставляет за собой право вносить изменения технических данных без предварительного уведомления



# EKR 15.1 / EKR 15.1 P

## Контроллер электрического отопления



Название	Артикул №
EKR 15.1	PRGR0018

Это пропорциональный регулятор электрического нагрева. Регулирует нагрев путем полного выключения или отключения нагрузки. Соотношение между временами включения и отключения зависит от потребности нагрева и может меняться на 0-100%. Предназначен для регулировки исключительно электрических нагревателей. Принципы действия не позволяют использовать его в управлении двигателями или освещении. Может управлять нагревателем 15 кВт и имеет релейный выход, предназначенный для управления дополнительной нагрузкой с помощью контактора. Дополнительная нагрузка до 12 квт. Полная управляемая нагрузка- 27 квт.

### Принцип управления

EKR15.1 имеет нулевую обнаружения фазового угла для предотвращения RFI (радиочастотные помехи). EKR15.1 автоматически адаптирует свой режим управления в соответствии с динамикой контролируемого объекта. Для резких изменений температуры я. е. питания управления воздушным EKR15.1 будет выступать в качестве ПИД- регулятора. Для медленных изменений температуры, т.е. Диспетчерская EKR15.1 будет выступать в качестве PID\* контроллера.\* Pid- пропорционально-интегрально-производная. Ночной режим возврата Закрытие даст ночной режим защитник 0-10 °С. Устанавливаемый с потенциометр (контакты 10, 11) в EKR15.1.

### Технические данные

Контролируемая нагрузка [кВт]	15
Дополнительная нагрузка регулируемый (рекомендуется)* [кВт]	12
Общая нагрузка контролируется [кВт]	27
Макс. контролируется ток [А]	25
Напряжение [В]	3x230/3x400
Частота [Гц]	50-60
Фаза	3~
<b>Размеры (ШxВxГ)[мм]</b>	270x145x130
Предохранитель [А]	2 x 0,315
Класс защиты	IP20
Температура окружающей среды без конденсации [°C]	0-40
Теплоотдача [Вт]	50
Относительная влажность	90%RH макс.

\*Дополнительная нагрузка должна быть подключена через контактор к выходу реле.

Контроллеры соответствуют требованиям стандартов EN 61010-1 + A2: 2000, EN 50081-1: 1995, EN55022: 2000 и имеет маркировку CE.



Название	Артикул №
EKR 15.1P	PRGR0008

Это пропорциональный многоступенчатый (до 5 ступеней) регулятор электрического нагревателя с автоматическим управлением напряжения.

Регулирует нагрев путем полного включения и отключения нагрузки. Соотношение между временами включения и отключения зависит от потребности в нагреве и может меняться на 0-100%. Предназначен для регулировки исключительно электрических нагревателей. Принципы действия не позволяют использовать его в управлении двигателями или освещении. Может управлять нагревателем 15 кВт и имеет релейный выход, предназначенный для управления дополнительной нагрузкой с помощью контактора. Дополнительная нагрузка до 12 квт. Полная управляемая нагрузка-27 квт.

### Принцип управления

Тиристорный выход EKR15.1P имеет нулевую обнаружения фазового угла для предотвращения RFI (радиочастотные помехи). Если выход симистор включен более 5 мин контроллер будет увеличить выпуск продукции на один шаг. Второй шаг будет включать через 2 минуты, если предыдущая включается на это время. Все шаги переключения в таком порядке, чтобы увеличения выпуска продукции. В случае, то выход снижается требуется, шаг будет выключится через 5 мин. Другие шаги будут отключать через 2 мин, чтобы уменьшить выход. Дополнительные шаги нагрузки могут быть включены в двоичном или последовательном режиме. Количество подключаемых дополнительных шагов нагрузки могут быть выбраны с помощью поворотного выключателя. В двоичном режиме шаги переключения могут быть 0-15, в последовательном режиме 0-4.

### Технические данные

Контролируемая нагрузка [кВт]	15
Выход управления дополнительной нагрузки на	4x5A/230В
Максимум. контролируется ток [А]	25
Напряжение [В]	3x230/3x400
Частота [Гц]	50-60
Фаза	3~
Размеры (ШxВxГ)[мм]	105 x 260 x 120
Предохранитель [А]	2x 0,315
Класс защиты	IP20
Температура окружающей среды без конденсации [°C]	0-40
Теплоотдача [Вт]	50
Относительная влажность	90%RH макс.

\*Дополнительная нагрузка должна быть подключена через контактор к выходу реле.

Контроллеры соответствуют требованиям стандартов EN 61010-1 + A2: 2000, EN 50081-1: 1995, EN55022: 2000 и имеет маркировку CE.

Компания оставляет за собой право вносить изменения технических данных без предварительного уведомления



## Контроллер электрического отопления



<b>Название</b>	<b>Артикул №</b>
EKR 30	PRGR0009

<b>Название</b>	<b>Артикул №</b>
EKR 30P	PRGR0084

EKR30 является пропорциональный контроллер для электронагревателей с автоматической адаптацией напряжения. EKR30 контролирует напряжение On-Off. Соотношение между по времени и вне времени изменяется 0-100%, чтобы удовлетворить преобладающей потребности в тепле. EKR30 предназначен только для электрического управления отоплением. Принцип управления делает его непригодным для двигателя или освещения. EKR30 может управлять 30кВт нагревателем и имеет выход реле для дополнительного контроля нагрузки с контактора, на котором может быть подключена нагрузка до 12 кВт. Полная нагрузка может быть 42кВт.

EKR-30-P является пропорциональный контроллер для многоступенчатой (до 5 ступеней) электронагревателей с автоматической адаптацией напряжения. EKR-30-P контролирует всю нагрузку On-Off. Соотношение между по времени и вне времени изменяется 0-100%, чтобы удовлетворить преобладающей потребности в тепле. EKR-30-P предназначен только для электрического управления отоплением. Управление Princi-PLC делает его непригодным для двигателя или освещения. EKR-30-P может управлять с выходным симистор 15 кВт нагревателем и имеет четыре релейных выхода для 4 дополнительных шагов нагрузки управления с контакторами, на которые могут быть подключены нагрузки до 225кВт. Полная нагрузка может быть 255кВт.

### Принцип управления

KR 30 имеет нулевую фазу угла для предотвращения радиочастотных помех. EKR 30 автоматически адаптирует свой режим управления в соответствии с динамикой контролируемого объекта. Для резких изменений температуры я. е. Управление температурой приточного воздуха EKR 30 будет выступать в качестве PI-регулятора. Для медленных изменений температуры т.е. контроля комнатной EKR 30 будет выступать в качестве контроллера P. Ночь установлен обратный: закрытие даст ночной шаг назад 1-10°C. Устанавливаемый с помощью потенциометра (Контакты Таймер- GND) в 30 ВКО.

### Принцип управления

EKR 30 автоматически адаптирует свой режим управления в соответствии с динамикой контролируемого объекта. Для резких изменений температуры я. е. Управление температурой приточного воздуха EKR 30 будет выступать в качестве PI-регулятора. Для медленных изменений температуры т.е. контроля комнатной EKR 30 будет выступать в качестве контроллера P. Ночь установлен обратный: закрытие даст ночной шаг назад 1-10°C. Устанавливаемый с помощью потенциометра (Контакты Таймер- GND) в 30 ВКО.

### Технические данные

Контролируемая нагрузка [кВт]	30
Дополнительная нагрузка регулируемый (рекомендуется)* [кВт]	12
Общая нагрузка контролируется [кВт]	42
Макс. контролируется ток[A]	45
Напряжение [В]	3 x 230/3 x 400
Частота [Гц]	50-60
Фаза	3~
Размеры (ШxВxГ)[мм]	240x260x175
Предохранитель [А]	2 x 0,315
Класс защиты	IP20
Температура окружающей среды без конденсации [°C]	0-40
Теплоотдача [Вт]	120
Относительная влажность	90% RH макс.

### Технические данные

Контролируемая нагрузка [кВт]	30
Выход управления дополнительной нагрузки на	4 x 5A/230В
Максимум. контролируется ток [А]	45
Напряжение [В]	3 x 230/3 x 400
Частота [Гц]	50-60
Фаза	3~
Размеры (ШxВxГ)[мм]	240x260x175
Предохранитель [А]	2 x 0,315
Класс защиты	IP20
Температура окружающей среды без конденсации [°C]	0-40
Теплоотдача [Вт]	120
Относительная влажность	90% RH макс.

\*Дополнительная нагрузка должна быть подключена через контактор к выходу реле. Контроллеры соответствуют требованиям стандартов EN 61010-1 + A2: 2000, EN 50081-1: 1995, EN55022: 2000 и имеет маркировку CE.

\*Дополнительная нагрузка должна быть подключена через контактор к выходу реле. Контроллеры соответствуют требованиям стандартов EN 61010-1 + A2: 2000, EN 50081-1: 1995, EN55022: 2000 и имеет маркировку CE.

# EKR 6.1

## Контроллер для электронагревателей



Название	Артикул №
EKR 6.1	PRGR0011

Это пропорциональный регулятор электрического отопления с автоматической адаптацией напряжения, используемый с внутренним или внешним датчиком. Регулирует нагрев путем полного включения или отключения нагрузки. Соотношение между временами включения и отключения зависит от потребности в нагреве и может меняться на 0-100%. Предназначен для регулировки для регулировки исключительно электрических нагревателей. Принципы действия не позволяют использовать его в управлении двигателями или освещении. Не может управлять трехфазной нагрузкой, он предназначен для управления однофазными или двухфазными нагревателями.

### Технические данные

Регулируемая мощность [кВт]	6,4/400В, 3,2/230В
Макс. контролируется ток [А]	16
Напряжение [В]	230-415
Частота [Гц]	50-60
Фаза	1-230В, 2-400В
Размеры (ШхВхГ)[мм]	150 x 80 x 55
Класс защиты	IP20
Температура окружающей среды [°C]	30 макс.
Относительная влажность	90% RH макс.

Контроллеры соответствуют требованиям стандартов LST EN 61010-1:2002, LST EN 55022:2000, LST EN 60730-1+A11: 2002/ A16 2007 и имеет маркировку CE.

### Принцип управления

EKR 6.1 управляет полной нагрузкой On-Off. EKR 6.1 регулирует среднюю выходную мощность к преобладающему потребляемой мощности путем пропорционального регулирования соотношения между осуществляемыми времени и вне времени.

EKR6.1 имеет нулевую обнаружения фазового угла для предотвращения RFI (радиочастотные помехи).

EKR6.1 автоматически регулирует режим управления в соответствии с динамикой контролируемого объекта.

Для резких изменений температуры, т.е. подачи управляющего воздуха EKR6.1 будет выступать в качестве ПИД-регулятора

Для медленных изменений температуры, т.е. EKR6.1 будет выступать в качестве ПИД-регулятора.

### Ночной режим

Возможность понизить от 0°C до 10°C установку температуры, когда контакты реле времени, подключены к соответствующим клеммам, закрываются.

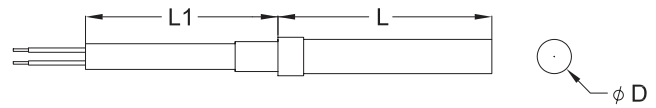
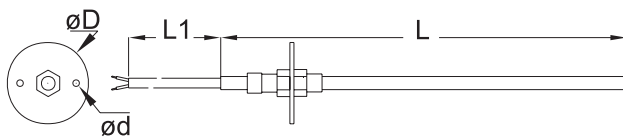
## Датчик температуры



TJK-10K



TJP-10K



Название	Артикул №
TJK-10K	PJUT0024

Название	Артикул №
TJP-10K	PJUT0028

Канальные температурные датчики, устанавливаются в каналах вентиляции для измерения температуры. Устанавливается длина погружения датчика в канал.

Датчик температуры, используемых для измерения температуры обратной воды.

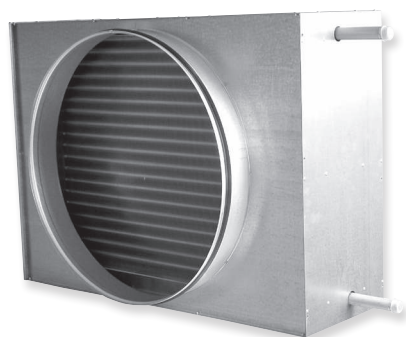
### Технические данные

Тип	Рабочий диапазон температур [°C]	Время [с]	Корпус
TJK-10K	-30...+105	15	Пластик
TJP-10K	-30...+105	15	Нержавеющая сталь

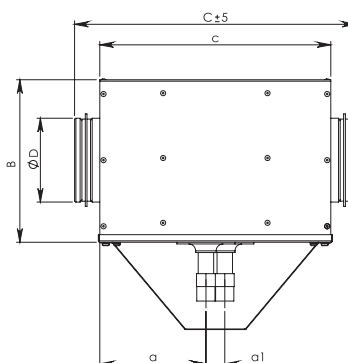
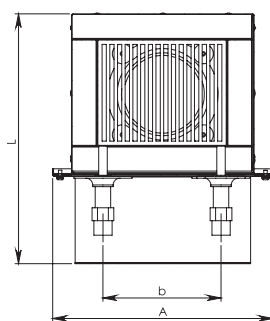
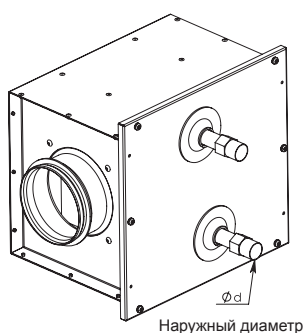
### Размеры

Тип	L, [мм]	L1, [мм]	øD, [мм]	ød, [мм]
TJK-10K	230	1500	40	3,2
TJP-10K	50	2000	8	-

## Круглые каналные водяные нагреватели



Название	Артикул №
AVS 100	GSI AVS029
AVS 125	GSI AVS030
AVS 160	GSI AVS031
AVS 200	GSI AVS032
AVS 250	GSI AVS025
AVS 315	GSI AVS026
AVS 400	GSI AVS027
AVS 500	GSI AVS028



Используются в системах вентиляции. Нагреватели AVS изготовлены из медных трубок и алюминиевых пластин. Корпус изготовлен из оцинкованной жести. Верхняя крышка легко снимается после откручивания 4 винтов. Чистка и проверка нагревателя осуществляется после снятия верхней крышки. Легко монтируются. Предназначен для работы в помещениях. Нагреватели и охладители можно подобрать в соответствии с имеющимися параметрами, используя программу подбора, которую можно найти на интернет-сайте [www.salda.it](http://www.salda.it)

### Размеры

Тип	A [мм]	B [мм]	C [мм]	a [мм]	a1 [мм]	b [мм]	c [мм]	ød [мм]	Размер нити*	L [мм]	øD [мм]	[кг]
AVS 100	258	190	333	178	22	138	270	18	1/2"	292	100	4,17
AVS 125	258	190	333	148	22	138	270	18	1/2"	292	125	4,12
AVS 160	333	262	391	126	22	213	270	18	1/2"	364	160	6,1
AVS 200	333	262	351	126	22	213	270	18	1/2"	364	200	6,05
AVS 250	408	394	371	122	29	283	270	22	1/2"	530	250	10,6
AVS 315	482	456	371	151	29	350	270	22	1/2"	624	315	13,3
AVS 400	557	548	471	151	29	383	270	22	3/4"	716	400	17,13
AVS 500	582	728	368	122	29	449	270	22	3/4"	860	500	22,03

\* Размер резьбы

**Технические данные**

**AVS 100**

Воздушный поток	Падение давления	Температурный датчик впускного воздуха	Температура воды в/из 90°/70°C				Температура воды в/из 80°/60°C				Температура воды в/из 60°/40°C			
			Температурный датчик выпускного воздуха	Мощность	Воздушный поток	Падение давления (водяной)	Температурный датчик выпускного воздуха	Мощность	Воздушный поток	Падение давления (водяной)	Температурный датчик выпускного воздуха	Мощность	Воздушный поток	Падение давления (водяной)
м³/ч	Па	°C	°C	кВт	л/с	кПа	°C	кВт	л/с	кПа	°C	кВт	л/с	кПа
60	10,99	-25	51,62	1,54	0,02	0,75	42,45	1,36	0,02	0,62	21,92	0,94	0,01	0,35
60	11,37	-15	53,6	1,38	0,02	0,62	44,33	1,20	0,01	0,5	24,06	0,79	0,01	0,26
60	11,56	-10	54,55	1,30	0,02	0,56	45,22	1,11	0,01	0,44	25,76	0,72	0,01	0,22
60	11,95	0	56,39	1,14	0,01	0,44	46,85	0,95	0,01	0,33	29,16	0,59	0,01	0,16
60	12,37	10	58,09	0,98	0,01	0,34	48,15	0,77	0,01	0,23	32,59	0,46	0,01	0,10
110	23,14	-25	40,67	2,42	0,03	1,68	32,82	2,13	0,03	1,38	16,16	1,52	0,02	0,81
110	23,98	-15	43,81	2,17	0,03	1,38	35,92	1,88	0,02	1,10	18,84	1,25	0,02	0,58
110	24,41	-10	45,35	2,05	0,03	1,24	37,44	1,75	0,02	0,97	20,01	1,11	0,01	0,47
110	25,29	0	48,37	1,79	0,02	0,98	40,39	1,50	0,02	0,74	23,62	0,82	0,01	0,28
110	26,22	10	51,31	1,54	0,02	0,75	43,21	1,23	0,02	0,52	27,03	0,63	0,01	0,18
170	41,02	-25	32,31	3,27	0,04	2,87	25,45	2,88	0,04	2,34	11,08	2,06	0,02	1,38
170	42,57	-15	36,32	2,93	0,04	2,36	29,44	2,54	0,03	1,87	14,87	1,70	0,02	0,99
170	43,36	-10	38,3	2,76	0,03	2,12	31,40	2,36	0,03	1,65	16,68	1,52	0,02	0,81
170	45,00	0	42,2	2,42	0,03	1,67	35,27	2,02	0,03	1,25	19,95	1,14	0,01	0,49
170	46,73	10	46,04	2,07	0,03	1,27	39,04	1,67	0,02	0,89	23,4	0,77	0,01	0,25

**Технические данные**

**AVS 125**

Воздушный поток	Падение давления	Температурный датчик впускного воздуха	Температура воды в/из 90°/70°C				Температура воды в/из 80°/60°C				Температура воды в/из 60°/40°C			
			Температурный датчик выпускного воздуха	Мощность	Воздушный поток	Падение давления (водяной)	Температурный датчик выпускного воздуха	Мощность	Воздушный поток	Падение давления (водяной)	Температурный датчик выпускного воздуха	Мощность	Воздушный поток	Падение давления (водяной)
м³/ч	Па	°C	°C	кВт	л/с	кПа	°C	кВт	л/с	кПа	°C	кВт	л/с	кПа
90	17,96	-25	44,43	2,10	0,03	1,30	36,14	1,85	0,02	1,07	18,32	1,31	0,02	0,62
90	18,60	-15	47,17	1,88	0,02	1,07	38,83	1,63	0,02	0,85	20,41	1,07	0,01	0,44
90	18,92	-10	48,51	1,77	0,02	0,96	40,14	1,52	0,02	0,75	21,15	0,94	0,01	0,35
90	19,59	0	51,14	1,55	0,02	0,76	42,66	1,29	0,02	0,57	24,44	0,74	0,01	0,23
90	20,30	10	53,67	1,33	0,02	0,58	45,01	1,06	0,01	0,41	28,82	0,57	0,01	0,15
180	44,31	-25	31,21	3,39	0,04	3,07	24,48	2,99	0,04	2,50	10,40	2,14	0,03	1,47
180	46,00	-15	35,33	3,04	0,04	2,52	28,58	2,63	0,03	2,00	14,32	1,77	0,02	1,06
180	46,86	-10	37,37	2,86	0,04	2,26	30,60	2,46	0,03	1,76	16,21	1,58	0,02	0,87
180	48,64	0	41,39	2,51	0,03	1,79	34,59	2,10	0,03	1,33	19,65	1,19	0,01	0,53
180	50,53	10	45,34	2,15	0,03	1,36	38,49	1,73	0,02	0,95	22,96	0,79	0,01	0,26
270	85,23	-25	23,51	4,39	0,05	4,88	17,67	3,86	0,05	3,97	5,57	2,77	0,03	2,33
270	87,92	-15	28,42	3,94	0,05	4,00	22,58	3,41	0,04	3,16	10,38	2,30	0,03	1,68
270	89,29	-10	30,86	3,71	0,05	3,59	25,00	3,17	0,04	2,79	12,74	2,06	0,02	1,38
270	92,16	0	35,68	3,24	0,04	2,83	29,81	2,71	0,03	2,10	17,29	1,57	0,02	0,86
270	95,23	10	40,45	2,78	0,03	2,14	34,55	2,24	0,03	1,50	21,17	1,02	0,01	0,40

Технические данные													AVS 160		
Воздушный поток	Падение давления	Температурный датчик впускного воздуха	Температура воды в/из 90°/70°C				Температура воды в/из 80°/60°C				Температура воды в/из 60°/40°C				
			Температурный датчик выпускного воздуха	Мощность	Воздушный поток	Падение давления (водяной)	Температурный датчик выпускного воздуха	Мощность	Воздушный поток	Падение давления (водяной)	Температурный датчик выпускного воздуха	Мощность	Воздушный поток	Падение давления (водяной)	
м³/ч	Па	°C	°C	кВт	л/с	кПа	°C	кВт	л/с	кПа	°C	кВт	л/с	кПа	
140	6,51	-25	48,37	3,45	0,04	5,13	40,62	3,08	0,04	4,32	24,9	2,34	0,03	2,85	
140	6,74	-15	51,24	3,11	0,04	4,29	43,48	2,75	0,03	3,53	27,68	2,01	0,02	2,17	
140	6,85	-10	52,65	2,95	0,04	3,89	44,88	2,58	0,03	3,16	29,03	1,84	0,02	1,86	
140	7,10	0	55,41	2,61	0,03	3,14	47,62	2,25	0,03	2,47	31,61	1,49	0,02	1,30	
140	7,35	10	58,10	2,28	0,03	2,46	50,28	1,91	0,02	1,85	33,94	1,13	0,01	0,81	
290	17,51	-25	34,33	5,77	0,07	12,92	28,02	5,16	0,06	10,81	15,28	3,92	0,05	7,04	
290	18,15	-15	38,58	5,22	0,06	10,77	32,27	4,60	0,06	8,81	19,48	3,36	0,04	5,36	
290	18,45	-10	40,69	4,94	0,06	9,76	34,36	4,32	0,05	7,88	21,55	3,07	0,04	4,59	
290	19,16	0	44,83	4,38	0,05	7,86	38,36	3,76	0,05	6,14	25,61	2,50	0,03	3,19	
290	19,88	10	48,91	3,81	0,05	6,15	42,56	3,19	0,04	4,59	29,55	1,92	0,02	2,00	
430	31,40	-25	26,74	7,46	0,09	20,54	21,23	6,67	0,08	17,14	10,10	5,06	0,06	11,10	
430	32,38	-15	31,74	6,75	0,08	17,12	26,21	5,95	0,07	13,96	15,05	4,34	0,05	8,43	
430	32,89	-10	34,21	6,39	0,08	15,50	28,68	5,59	0,07	12,47	17,49	3,97	0,05	7,21	
430	34,15	0	39,1	5,66	0,07	12,47	33,56	4,86	0,06	9,71	22,32	3,23	0,04	5,01	
430	35,47	10	43,93	4,93	0,06	9,73	38,37	4,12	0,05	7,24	27,06	2,48	0,03	3,14	

Технические данные													AVS 200		
Воздушный поток	Падение давления	Температурный датчик впускного воздуха	Температура воды в/из 90°/70°C				Температура воды в/из 80°/60°C				Температура воды в/из 60°/40°C				
			Температурный датчик выпускного воздуха	Мощность	Воздушный поток	Падение давления (водяной)	Температурный датчик выпускного воздуха	Мощность	Воздушный поток	Падение давления (водяной)	Температурный датчик выпускного воздуха	Мощность	Воздушный поток	Падение давления (водяной)	
м³/ч	Па	°C	°C	кВт	л/с	кПа	°C	кВт	л/с	кПа	°C	кВт	л/с	кПа	
225	15,42	-25	44,79	5,27	0,06	10,97	37,40	4,71	0,06	9,19	22,47	3,58	0,04	6,01	
225	15,97	-15	47,99	4,76	0,06	9,14	40,60	4,20	0,05	7,49	25,62	3,07	0,04	4,57	
225	16,25	-10	49,57	4,50	0,06	8,28	42,17	3,94	0,05	6,69	27,16	2,81	0,03	3,91	
225	16,83	0	52,67	3,99	0,05	6,67	45,26	3,43	0,04	5,22	30,16	2,28	0,03	2,73	
225	17,44	10	55,70	3,48	0,04	5,21	48,27	2,91	0,04	3,90	33,02	1,75	0,02	1,71	
455	40,29	-25	30,91	8,54	0,10	26,2	24,95	7,63	0,09	21,83	12,93	5,79	0,07	14,09	
455	41,82	-15	35,48	7,71	0,09	21,79	29,51	6,80	0,08	17,75	17,45	4,96	0,06	10,69	
455	42,60	-10	37,74	7,30	0,09	19,72	31,76	6,38	0,08	15,85	19,69	4,54	0,05	9,13	
455	44,22	0	42,20	6,47	0,08	15,85	36,22	5,55	0,07	12,32	24,10	3,69	0,04	6,34	
455	45,94	10	46,60	5,63	0,07	12,34	40,60	4,71	0,06	9,17	28,42	2,83	0,03	3,97	
680	81,64	-25	23,16	10,99	0,13	41,47	18,02	9,81	0,12	34,46	7,63	7,44	0,09	22,09	
680	84,28	-15	28,48	9,93	0,12	34,47	23,33	8,75	0,11	27,99	12,91	6,37	0,08	16,72	
680	85,63	-10	31,12	9,39	0,12	31,17	25,96	8,21	0,10	24,97	15,53	5,83	0,07	14,27	
680	88,44	0	36,35	8,32	0,10	25,01	31,17	7,14	0,09	19,37	20,72	4,74	0,06	9,88	
680	91,44	10	41,51	7,24	0,09	19,45	36,33	6,05	0,07	14,39	25,82	3,64	0,04	6,17	

Технические данные											AVS 250			
Воздушный поток	Падение давления	Температурный датчик впускного воздуха	Температура воды в/из 90°/70°С				Температура воды в/из 80°/60°С				Температура воды в/из 60°/40°С			
			Температурный датчик выпускного воздуха	Мощность	Воздушный поток	Падение давления (водяной)	Температурный датчик выпускного воздуха	Мощность	Воздушный поток	Падение давления (водяной)	Температурный датчик выпускного воздуха	Мощность	Воздушный поток	Падение давления (водяной)
м³/ч	Па	°С	°С	кВт	л/с	кПа	°С	кВт	л/с	кПа	°С	кВт	л/с	кПа
360	10,92	-25	43,35	8,26	0,10	5,82	36,06	7,38	0,09	4,87	21,28	5,59	0,07	3,17
360	11,31	-15	46,35	7,46	0,09	4,85	39,38	6,57	0,08	3,97	24,53	4,78	0,06	2,40
360	11,51	-10	48,32	7,06	0,09	4,39	41,01	6,17	0,08	3,54	26,12	4,37	0,05	2,05
360	11,93	0	51,55	6,25	0,08	3,53	44,22	5,36	0,07	2,76	29,21	3,54	0,04	1,42
360	12,36	10	54,70	5,44	0,07	2,76	47,35	4,55	0,06	2,06	32,08	2,69	0,03	0,88
710	28,15	-25	30,12	13,13	0,16	13,43	24,21	11,72	0,14	11,19	12,25	8,87	0,11	7,19
710	29,21	-15	34,76	11,86	0,15	11,18	28,83	10,45	0,13	9,09	16,84	7,59	0,09	5,44
710	29,75	-10	37,05	11,22	0,14	10,11	31,12	9,81	0,12	8,12	19,10	6,94	0,08	4,65
710	30,87	0	41,58	9,94	0,12	8,12	35,64	8,52	0,10	6,30	23,56	5,63	0,07	3,21
710	32,06	10	46,04	8,65	0,11	6,32	40,09	7,22	0,09	4,69	27,91	4,30	0,05	1,99
1050	54,80	-25	22,70	16,80	0,21	21,03	17,57	14,99	0,18	17,46	7,21	11,34	0,14	11,15
1050	56,57	-15	28,06	15,18	0,19	17,48	22,92	13,37	0,16	14,18	12,53	9,70	0,12	8,43
1050	57,48	-10	30,72	14,36	0,18	15,81	25,57	12,65	0,15	12,65	15,16	8,87	0,11	7,19
1050	59,37	0	35,98	12,72	0,16	12,68	30,82	10,90	0,13	9,81	20,37	7,20	0,09	4,96
1050	61,39	10	41,18	11,06	0,14	9,86	36,01	9,23	0,11	7,28	25,49	5,49	0,07	3,07

АКСЕССУАРЫ

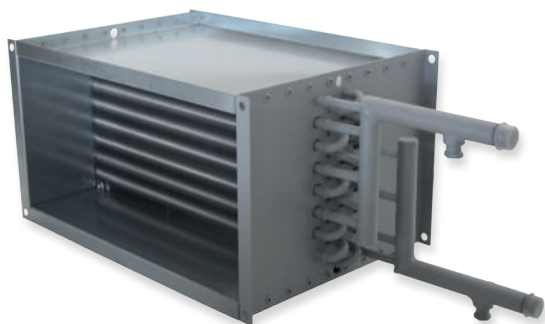
Технические данные											AVS 315			
Воздушный поток	Падение давления	Температурный датчик впускного воздуха	Температура воды в/из 90°/70°С				Температура воды в/из 80°/60°С				Температура воды в/из 60°/40°С			
			Температурный датчик выпускного воздуха	Мощность	Воздушный поток	Падение давления (водяной)	Температурный датчик выпускного воздуха	Мощность	Воздушный поток	Падение давления (водяной)	Температурный датчик выпускного воздуха	Мощность	Воздушный поток	Падение давления (водяной)
м³/ч	Па	°С	°С	кВт	л/с	кПа	°С	кВт	л/с	кПа	°С	кВт	л/с	кПа
560	10,69	-25	43,86	12,94	0,16	6,61	36,55	11,57	0,14	5,53	21,75	8,78	0,11	3,58
560	11,07	-15	47,16	11,69	0,14	5,50	39,84	10,31	0,13	4,50	24,98	7,52	0,09	7,52
560	11,26	-10	48,79	11,06	0,14	4,98	41,46	9,68	0,12	4,02	26,55	6,88	0,08	2,32
560	11,67	0	51,98	9,80	0,12	4,01	44,63	8,42	0,10	3,13	29,62	5,58	0,07	1,61
560	12,09	10	55,10	8,54	0,10	3,13	47,73	7,14	0,09	2,33	32,50	4,26	0,05	1,00
1120	28,05	-25	30,35	20,80	0,25	15,64	24,44	18,57	0,23	13,00	12,50	14,09	0,17	8,33
1120	29,10	-15	34,98	18,79	0,23	13,01	29,05	16,56	0,20	10,57	17,08	12,06	0,15	6,31
1120	29,64	-10	37,26	17,78	0,22	11,76	31,34	15,55	0,19	9,43	19,34	11,04	0,13	5,38
1120	30,76	0	41,79	15,76	0,19	9,45	35,85	13,52	0,16	7,32	23,80	8,97	0,11	3,72
1120	31,94	10	46,24	13,72	0,17	7,35	40,29	11,47	0,14	5,44	28,15	6,97	0,08	2,32
1680	55,96	-25	22,65	26,85	0,33	24,96	17,55	23,98	0,29	20,69	7,25	18,17	0,22	13,17
1680	57,78	-15	28,03	24,27	0,30	20,73	22,92	21,38	0,26	16,79	12,59	15,56	0,19	9,95
1680	58,70	-10	30,69	22,97	0,28	18,75	25,58	20,08	0,25	14,97	15,23	14,23	0,17	8,49
1680	60,64	0	35,97	20,35	0,25	15,03	30,85	17,44	0,21	11,60	20,46	11,57	0,14	5,85
1680	62,70	10	41,19	17,71	0,22	11,67	36,05	14,79	0,18	8,61	25,61	8,86	0,11	3,64

Технические данные													AVS 400		
			Температура воды в/из 90°/70°C				Температура воды в/из 80°/60°C				Температура воды в/из 60°/40°C				
Воздушный поток	Падение давления	Температурный датчик впускного воздуха	Температурный датчик выпускного воздуха	Мощность	Воздушный поток	Падение давления (водяной)	Температурный датчик впускного воздуха	Мощность	Воздушный поток	Падение давления (водяной)	Температурный датчик впускного воздуха	Мощность	Воздушный поток	Падение давления (водяной)	
м³/ч	Па	°C	°C	кВт	л/с	кПа	°C	кВт	л/с	кПа	°C	кВт	л/с	кПа	
900	12,10	-25	42,40	20,35	0,25	10,18	35,29	18,21	0,22	8,49	20,93	13,87	0,17	5,49	
900	12,54	-15	45,87	18,40	0,23	8,47	38,75	16,24	0,20	6,91	24,34	11,89	0,14	4,17	
900	12,76	-10	47,58	17,41	0,21	7,67	40,45	15,26	0,19	6,17	26,02	10,89	0,13	3,56	
900	13,22	0	50,94	15,44	0,19	6,17	43,80	13,27	0,16	4,80	29,28	8,87	0,11	2,47	
900	13,70	10	54,24	13,46	0,17	4,81	47,08	11,28	0,14	3,58	32,41	6,81	0,08	1,55	
1800	32,10	-25	28,85	32,52	0,40	23,99	23,14	29,07	0,35	19,91	11,62	22,11	0,27	12,72	
1800	33,32	-15	33,65	29,40	0,36	19,94	27,93	25,94	0,32	16,17	16,38	18,96	0,23	9,63	
1800	33,94	-10	36,02	27,83	0,34	18,03	30,30	24,37	0,30	14,43	18,73	17,37	0,21	8,23	
1800	35,22	0	40,72	24,68	0,30	14,47	34,98	21,20	0,26	11,20	23,36	14,16	0,17	5,70	
1800	36,59	10	45,34	21,50	0,26	11,26	39,59	18,00	0,22	8,32	27,91	10,89	0,13	3,56	
2700	66,16	-25	21,21	41,85	0,51	38,17	16,30	37,40	0,46	31,60	6,40	28,44	0,34	20,07	
2700	68,33	-15	26,75	37,84	0,46	31,71	21,83	33,38	0,41	25,64	11,90	24,37	0,30	15,17	
2700	69,44	-10	29,50	35,82	0,44	28,66	24,57	31,35	0,38	22,86	14,62	22,33	0,27	12,94	
2700	71,76	0	34,94	31,76	0,39	22,97	30,00	27,27	0,33	17,71	20,02	18,19	0,22	8,94	
2700	74,22	10	40,32	27,67	0,34	17,84	35,37	23,15	0,28	13,14	25,34	13,99	0,17	5,58	

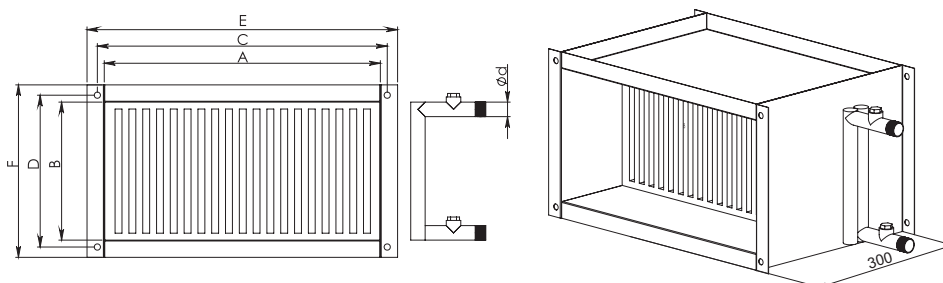
Технические данные													AVS 500		
			Температура воды в/из 90°/70°C				Температура воды в/из 80°/60°C				Температура воды в/из 60°/40°C				
Воздушный поток	Падение давления	Температурный датчик впускного воздуха	Температурный датчик выпускного воздуха	Мощность	Воздушный поток	Падение давления (водяной)	Температурный датчик впускного воздуха	Мощность	Воздушный поток	Падение давления (водяной)	Температурный датчик впускного воздуха	Мощность	Воздушный поток	Падение давления (водяной)	
м³/ч	Па	°C	°C	кВт	л/с	кПа	°C	кВт	л/с	кПа	°C	кВт	л/с	кПа	
1400	13,58	-25	40,57	30,80	0,38	8,34	33,62	27,54	0,34	6,94	19,58	20,94	0,25	4,48	
1400	14,07	-15	44,21	27,84	0,34	6,93	37,25	24,56	0,30	5,65	23,16	17,93	0,22	3,39	
1400	14,32	-10	46,00	26,34	0,32	6,27	39,04	23,06	0,28	5,04	24,91	16,42	0,20	2,90	
1400	14,84	0	49,53	23,35	0,29	5,04	42,55	20,06	0,24	3,92	28,35	13,36	0,16	2,01	
1400	15,39	10	52,99	20,35	0,25	3,93	45,99	17,03	0,21	2,92	31,63	10,23	0,12	1,25	
2500	30,81	-25	29,24	45,49	0,56	17,00	23,47	40,65	0,50	14,11	11,82	30,87	0,37	9,00	
2500	31,97	-15	33,99	41,12	0,50	14,13	28,21	36,26	0,44	11,45	16,52	26,45	0,32	6,81	
2500	32,57	-10	36,34	38,92	0,48	12,77	30,55	34,05	0,42	10,21	18,84	24,22	0,29	5,81	
2500	33,80	0	40,98	34,50	0,42	10,25	35,18	29,61	0,36	7,92	23,43	19,71	0,24	4,02	
2500	35,11	10	45,56	30,05	0,37	7,97	39,75	25,13	0,31	5,89	27,91	15,13	0,18	2,50	
3500	55,51	-25	22,86	56,20	0,69	25,07	17,76	50,20	0,61	20,75	7,46	38,11	0,46	13,17	
3500	57,31	-15	28,23	50,80	0,62	20,82	23,12	44,78	0,55	16,84	12,79	32,64	0,40	9,95	
3500	58,23	-10	30,89	48,08	0,59	18,82	25,77	42,05	0,51	15,01	15,43	29,89	0,36	8,49	
3500	60,15	0	36,16	42,61	0,52	15,08	31,03	36,56	0,45	11,63	20,65	24,32	0,29	5,86	
3500	62,19	10	41,37	37,10	0,45	11,70	36,23	31,02	0,38	8,62	25,79	18,66	0,23	3,64	



## Водяной нагреватель



Название	Артикул №
SVS 400x200-2	ZESSVS003
SVS 400x200-4	ZESSVS004
SVS 500x250-2	ZESSVS005
SVS 500x250-4	ZESSVS006
SVS 500x300-2	ZESSVS007
SVS 500x300-4	ZESSVS008
SVS 600x300-2	ZESSVS009
SVS 600x300-4	ZESSVS010
SVS 600x350-2	ZESSVS011
SVS 600x350-4	ZESSVS012
SVS 700x400-2	ZESSVS013
SVS 700x400-4	ZESSVS014
SVS 800x500-2	ZESSVS015
SVS 800x500-4	ZESSVS016
SVS 1000x500-2	ZESSVS017
SVS 1000x500-4	ZESSVS018
SVS V 500x250-2	ZESSVS016
SVS V 600x300-2	ZESSVS017
SVS V 900x300-2	ZESSVS018



Используется в системах вентиляции. SVS воздушонагреватели изготовлены из медных трубок и алюминиевых пластин. Корпус изготовлен из оцинкованной стали. Нагреватели и охладители можно подобрать в соответствии с имеющимися параметрами, используя программу подбора, которую можно найти на интернет-сайте [www.salda.it](http://www.salda.it)

### Размеры

Тип	Тепловая мощность		ΔT воздух		В	Падение давления	Расход	A	B	C	D	E	F	d
	кВт (1)	кВт (2)	T (1)	T(2)										
SVS 400x200-2	12,38	8,25	26,3	17,6	1300	9/4,5	0,14/0,09	400	200	420	220	470	270	¾
SVS 400x200-4	20,83	14,05	44,3	29,9	1300	6,7/3,5	0,24/0,16	400	200	420	220	470	270	¾
SVS 500x250-2	19,5	12,6	29	18,64	2000	5,8/2,6	0,24/0,15	500	250	520	270	540	290	¾
SVS 500x250-4	30	20,1	44,5	29,8	2000	7,7/3,9	0,37/0,24	500	250	520	270	540	290	¾
SVS 500x300-2	24,32	16,22	29,3	19,5	2300	8,5/4,2	0,28/0,18	500	300	520	320	570	370	¾
SVS 500x300-4	37,58	25,35	45,2	30,5	2300	6,3/3,1	0,42/0,28	500	300	520	320	570	370	¾
SVS 600x300-2	28,13	18,98	28,8	19,4	2700	7,1/3,5	0,33/0,21	600	300	620	320	670	370	¾
SVS 600x300-4	46,52	31,77	47,7	32,6	2700	9/4,5	0,55/0,37	600	300	620	320	670	370	¾
SVS 600x350-2	29,4	19,4	28,2	18,6	3100	9,5/4,7	0,36/0,24	600	350	620	370	640	390	¾
SVS 600x350-4	50,4	34,1	48,3	32,7	3100	9,6/4,9	0,62/0,41	600	350	620	370	640	390	¾
SVS 700x400-2	45,37	30,32	27,3	18,2	4600	8,7/4,3	0,51/0,33	700	400	720	420	770	437	1
SVS 700x400-4	77,61	53,38	46,7	32,1	4600	15,5/5,6	0,84/0,56	700	400	720	420	770	437	1
SVS 800x500-2	72,7	47,35	25,8	16,8	7800	9/4,2	0,84/0,54	800	500	820	520	870	570	1
SVS 800x500-4	118,65	78,15	42,1	27,7	7800	16,5/8,2	1,38/0,92	800	500	820	520	870	570	1
SVS 1000x500-2	91,95	61,07	26,8	17,8	9500	13,4/6,6	1,09/0,71	1000	500	1020	520	1070	570	1
SVS 1000x500-4	149,43	100,37	43,5	29,2	9500	20,3/10,1	1,66/1,11	1000	500	1020	520	1070	570	1

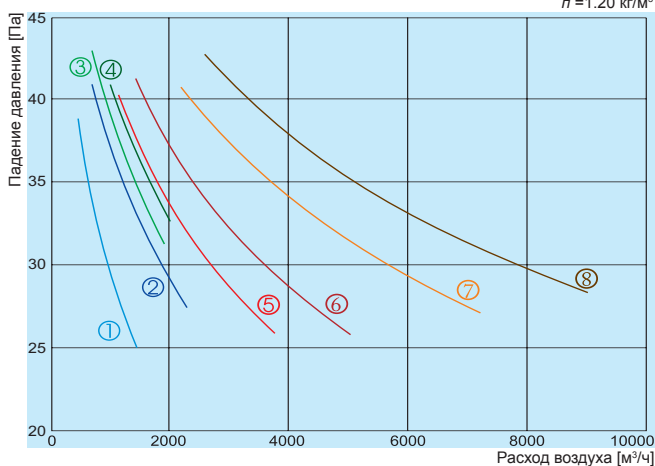
Приведенные выше значения действительны для воздуха, имеющего температуру 0°C и подающей/обратной температуры воды 1) 80/60°C 2) 60/40°C

Тип	Тепловая мощность	ΔT воздух	В	Падение давления	Расход	A	B	C	D	E	F	d
	кВт	T										
SVS V 500x250-2	10,15	20	2500	10,6	0,12	500	250	520	270	540	290	1/2
SVS V 600x300-2	15,4	20,3	3500	9,3	0,17	600	300	620	320	670	370	1/2
SVS V 900x300-2	24,07	20,4	5500	13,8	0,27	900	300	920	320	970	370	1/2

Приведенные выше значения действительны для воздуха, имеющего температуру 0°C и подающей/обратной температуры воды 55/35°C

Компания оставляет за собой право вносить изменения технических данных без предварительного уведомления

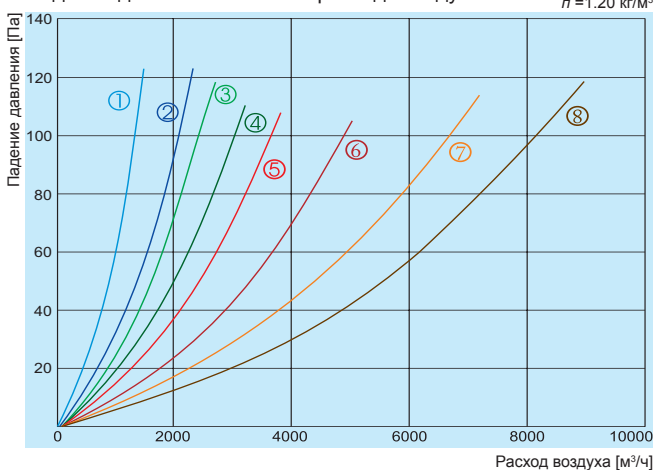
Повышение температуры при объеме потока воздуха, воды 80 ° / 60 °С  
 $\rho = 1.20 \text{ кг/м}^3$



- ① SVS 400x200-2
- ② SVS 500x250-2
- ③ SVS 500x300-2
- ④ SVS 600x300-2
- ⑤ SVS 600x350-2
- ⑥ SVS 700x400-2
- ⑦ SVS 800x500-2
- ⑧ SVS 1000x500-2

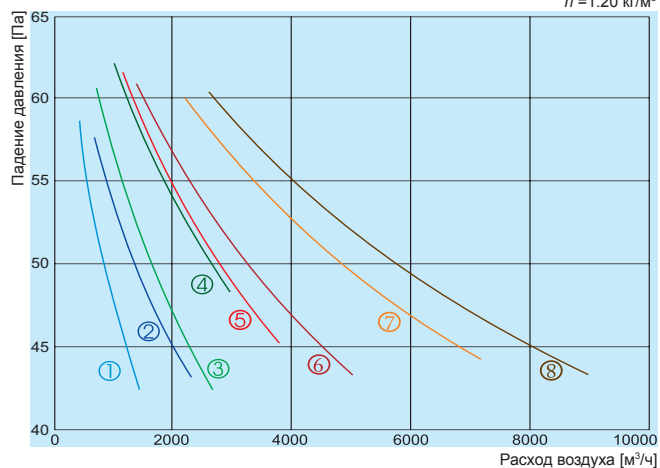
Падение давления в объеме расхода воздуха

$\rho = 1.20 \text{ кг/м}^3$



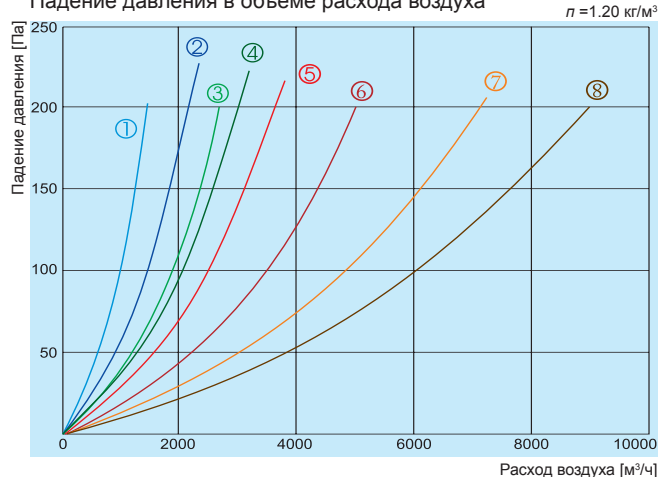
- ① SVS 400x200-2
- ② SVS 500x250-2
- ③ SVS 500x300-2
- ④ SVS 600x300-2
- ⑤ SVS 600x350-2
- ⑥ SVS 700x400-2
- ⑦ SVS 800x500-2
- ⑧ SVS 1000x500-2

Повышение температуры при объеме потока воздуха, воды 60 ° / 40 °С  
 $\rho = 1.20 \text{ кг/м}^3$



- ① SVS 400x200-4
- ② SVS 500x250-4
- ③ SVS 500x300-4
- ④ SVS 600x300-4
- ⑤ SVS 600x350-4
- ⑥ SVS 700x400-4
- ⑦ SVS 800x500-4
- ⑧ SVS 1000x500-4

Падение давления в объеме расхода воздуха



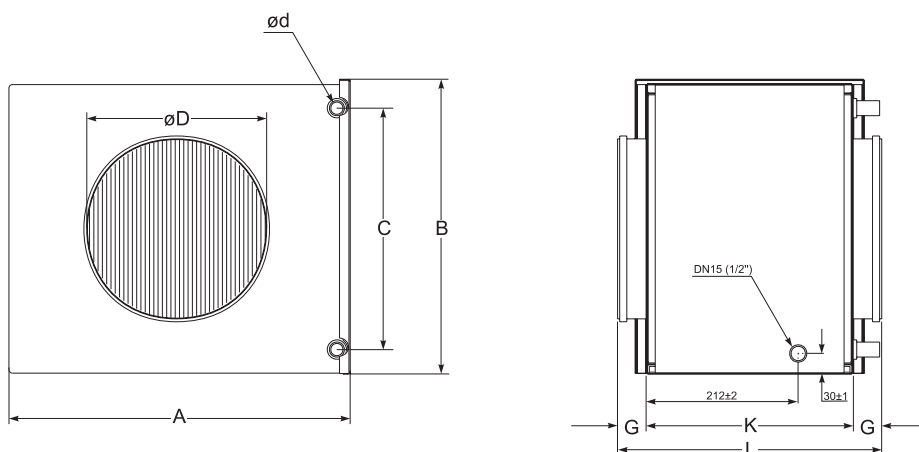
- ① SVS 400x200-4
- ② SVS 500x250-4
- ③ SVS 500x300-4
- ④ SVS 600x300-4
- ⑤ SVS 600x350-4
- ⑥ SVS 700x400-4
- ⑦ SVS 800x500-4
- ⑧ SVS 1000x500-4

АКСЕССУАРЫ

## Водяной охладитель



Название	Артикул №
AVA 100	GSIAVA001
AVA 125	GSIAVA002
AVA 160	GSIAVA003
AVA 200	GSIAVA004
AVA 250	GSIAVA005
AVA 315	GSIAVA006
AVA 400	GSIAVA007



Канальные охладители используются в системах вентиляции, требующих поступления охлаждённого воздуха. Охладители AVA изготовлены из медных трубок и алюминиевых пластин. Корпус изготовлен из оцинкованной жести. Имеется система дренажа конденсата.

Нагреватели и охладители можно подобрать в соответствии с имеющимися параметрами, используя программу подбора, которую можно найти на интернет-сайте [www.salda.it](http://www.salda.it)

Тип	Размеры [мм]								
	øD	ød	Размер нити*	C	B	A	K	G	L
AVA 100	100	10	1/2"	98	236	170	265	48	365
AVA 125	125	22	1/2"	188	330	257	286	48	388
AVA 160	160	22	1/2"	188	330	255	286	40	360
AVA 200	200	22	1/2"	263	396	328	286	40	365
AVA 250	250	22	1/2"	338	475	415	286	55	396
AVA 315	315	22	1/2"	413	555	480	286	55	396
AVA 400	400	22	1/2"	438	720	505	316	65	445

\* Размер резьбы

## Технические данные

$q$  - воздушный поток  
 $\Delta p$  - давление на стороне воздуха  
 $t_{\text{ТВХ}}$  - темп. воздуха на выходе  
 $t_{\text{ТВЫ}}$  - темп. воздуха на входе

$P$  - вывод  
 $qr$  - воздушный поток  
 $\Delta pr$  - давления на стороне воды

Темп. воды: 6/12°C . Влажность: 50%

Тип	$q$ [м³/ч]	$\Delta p$ [Па]	$t_{\text{ТВХ}}$ [°C]	$t_{\text{ТВЫ}}$ [°C]	$P$ [кВт]	$qr$ [л/с]	$\Delta pr$ [кПа]
AVA 100	60	9,99	25	15,23	0,24	0,01	0,51
		11,25	28	16,92	0,31	0,01	0,77
	110	23,19	25	17,09	0,33	0,01	0,84
		26,06	28	19,07	0,43	0,02	1,30
	165	43,01	25	18,28	0,40	0,02	1,16
		47,41	28	20,41	0,52	0,02	1,78
AVA 125	90	5,40	25	13,91	0,43	0,02	0,41
		6,07	28	15,34	0,56	0,02	0,58
	180	13,22	25	16,08	0,63	0,03	0,71
		14,87	28	17,90	0,82	0,03	1,11
	270	23,40	25	17,32	0,77	0,03	1,00
		26,52	28	19,32	1,00	0,04	1,56
AVA 160	140	9,44	25	15,29	0,55	0,02	0,57
		10,62	28	16,99	0,72	0,03	0,88
	290	25,95	25	17,53	0,80	0,03	1,06
		29,55	28	19,66	1,04	0,04	1,66
	400	42,85	25	18,50	0,93	0,04	1,36
		50,51	28	20,34	1,34	0,05	2,55
AVA 200	230	9,75	25	15,46	0,88	0,03	0,65
		10,97	28	17,18	1,15	0,05	1,02
	450	24,76	25	17,52	1,23	0,05	1,15
		28,66	28	19,57	1,66	0,07	1,91
	700	50,99	25	18,92	1,52	0,06	1,64
		61,37	28	20,28	2,43	0,10	3,72
AVA 250	360	7,91	25	15,00	1,47	0,06	1,15
		8,99	28	16,71	1,93	0,08	1,84
	700	20,44	25	16,69	2,32	0,09	2,53
		24,11	28	17,93	3,45	0,14	5,04
	1060	39,32	25	17,35	3,28	0,13	4,61
		45,92	28	19,07	4,63	0,18	8,44
AVA 315	570	8,85	25	15,34	2,24	0,09	1,89
		10,47	28	16,04	3,42	0,14	3,94
	1130	24,78	25	16,34	4,11	0,16	5,44
		28,71	28	17,91	5,73	0,23	9,78
	1700	47,81	25	17,25	5,51	0,22	9,13
		55,30	28	19,12	7,55	0,30	15,97
AVA 400	900	9,86	25	15,92	3,19	0,13	1,20
		11,83	28	16,66	4,99	0,20	2,62
	1800	28,69	25	16,85	5,99	0,24	3,60
		33,48	28	18,41	8,51	0,34	6,58
	2500	49,50	25	17,51	7,65	0,30	5,53
		57,57	28	19,36	10,64	0,42	9,91

## Электромоторный привод



SSB/SSC

Электромоторный привод для плавного или 3-позиционного управления клапанов V... P45... для контролирования горячей и охлажденной воды в системах отопления, вентиляции и кондиционирования воздуха.

Название	Артикул №
SSB 31 200 NM	PRGP004
SSB 61 200 NM	PRGP005
SSB 81 200 NM	PRGP006

Название	Артикул №
SSC 31 200 NM	PRGP007
SSC 61 300 NM	PRGP008
SSC 81 200 NM	PRGP009



STA

Электромоторный привод для 2-позиционного управления клапанов и для контролирования горячей и охлажденной воды в системах вентиляции.

Название	Артикул №
STA	PRGP001

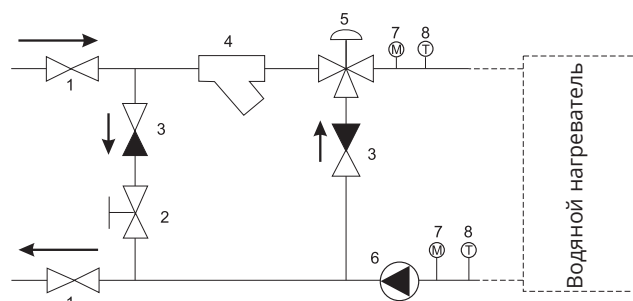
### Технические данные

Тип	SSB31	SSB81	SSB61	SSC31	SSC81	SSC61
Электрическая мощность	AC230V (±15%)	AC24V (±20%)	AC24V (±20%) or DC24V (±25%)	AC230V (±15%)	AC24V (±20%)	AC24V (±20%)
Сигнал управления	3-х позиционный		DC 0...10 V	3-х позиционный		DC 0...10 V
Входное сопротивление для постоянного тока DC 0...10 V	-		> 100 kOhm	-		> 100 kOhm
Время выполнения для 5,5 мм хода при 50 Гц	150 с		75 с	150 с ± 2%		30 с ± 10%
Номинальный ход	5,5 мм					
Номинальное усилие	200 Н			300 Н		
Степень защиты корпуса	IP40					
Соединительный кабель, длина	+1...+50 °C			+5 ... +50°C		
Влажность	5...85 % r.h.			5 ... 95% r.h.		
Соединительный кабель, длина	1,5 м				клемные соединения	

### Технические данные

Тип	STA
Электрическая мощность	AC 230 V, 50...60 Гц (±15 %)
Сигнал управления	Сигнал управления 2-х позиционный
Время выполнения для 2,5 мм хода	3 мин
Номинальный ход	2,5 мм
Номинальное усилие	105N
Степень защиты корпуса	IP41(3)
Соединительный кабель, длина	+5...+50°C
Влажность	5...85 % r.h.
Соединительный кабель, длина	1,2 м

## Узел смешивания



Основной функцией точки смешения является контроль, совместно с системой управления, температура подаваемой воды в водонагревателях. Используется для контроля воды температуры в обогревателях, воздушных завес и т.д. точкой смешения используется наряду с другими устройствами (закрывающей заслонками, датчик температуры, системы управления) с целью защиты нагревателей от замерзания.

Название	Артикул №
RMG3-0,63-4	PRMG0001
RMG3-1,0-4	PRMG0002
RMG3-1,6-4	PRMG0003
RMG3-1,6-6	PRMG0010
RMG3-2,5-4	PRMG0004
RMG3-2,5-6	PRMG0011
RMG3-4,0-4	PRMG0005
RMG3-4,0-6	PRMG0012

Название	Артикул №
RMG3-4,0-8	PRMG0013
RMG3-6,3-4	PRMG0006
RMG3-6,3-6	PRMG0014
RMG3-6,3-8	PRMG0007
RMG3-10,0-6	PRMG0009
RMG3-10,0-8	PRMG0016
RMG3-16,0	PRMG0017
RMG3-25,0	PRMG0008

### Детали

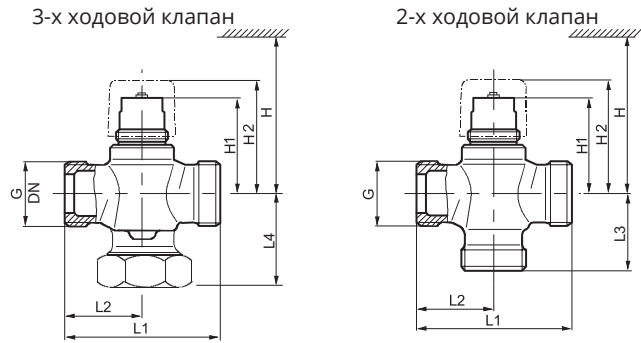
- 1 - в, из клапана
- 2 - редукционный клапан давления
- 3 - предотвращения обратного клапана
- 4 - фильтр
- 5 - 3-х ходовой клапан
- 6 - роторный насос
- 7 - манометр
- 8 - термометр

### Технические данные

Тип	Тип 3-х ходового клапана	Рекомендуемый привод для водяного клапана	Тип роторного насоса	DN [мм]
RMG3-0,63-4E	VXP45.10-0,6	SSB	UPBAS 25-4	15
RMG3-1,0-4E	VXP45.10-1,0	SSB	UPBAS 25-4	15
RMG3-1,6-4E	VXP45.10-1,6	SSB	UPBAS 25-4	15
RMG3-1,6-6E	VXP45.10-1,6	SSB	UPBAS 25-6	15
RMG3-2,5-4E	VXP45.15-2,5	SSB	UPBAS 25-4	15
RMG3-2,5-6E	VXP45.15-2,5	SSB	UPBAS 25-6	15
RMG3-4,0-4E	VXP45.20-4,0	SSB	UPBAS 25-4	20
RMG3-4,0-6E	VXP45.20-4,0	SSB	UPBAS 25-6	20
RMG3-4,0-8E	VXP45.20-4,0	SSB	UPS 25-8	20
RMG3-6,3-4E	VXP45.25-6,3	SSB	UPBAS 25-6	20
RMG3-6,3-6E	VXP45.25-6,3	SSB	UPBAS 25-6	20
RMG3-6,3-8E	VXP45.25-6,3	SSB	UPS 25-8	20
RMG3-10-6E	VXP45.25-10	SSC	UPBAS 25-6	25
RMG3-10-8E	VXP45.25-10	SSC	UPS 25-8	25

# VVP / VXP

## 2 и 3-х ходовой клапан



Используется в системах вентиляции для регулирования температуры подаваемой воды в водонагревателях. Для фанкойлов, небольших повторных нагревателей и небольших повторных охладителей.

Название	Артикул №	Название	Артикул №
VXP45.10-0.63	PRMV019	VVP45.25-6.3	PRMV013
VXP45.10-1,0	PRMV020	VVP45.25-10	PRMV012
VXP45.10-1.6	PRMV021	VVP45.32-16	PRMV010
VXP45.15-2.5	PRMV018	VVP45.40-25	PRMV014
VXP45.25-4,0	PRMV023	VVP45.10-0.25	PRMV003
VXP45.25-6.3	PRMV025	VVP45.10-0.4	PRMV004
VXP45.25-10	PRMV024	VVP45.10-0.63	PRMV005
VXP45.32-16	PRMV026	VVP45.10-1	PRMV006
VXP45.40-25	PRMV027	VVP45.10-1.6	PRMV007
		VVP45.15-2.5	PRMV010
		VVP45.20-4	PRMV011

### 2-х ходовой клапан

Тип	DN	G [дюйм]	H [мм]	H1 [мм]	H2 [мм]	L1 [мм]	L2 [мм]	L4 [мм]	Вес [кг]
VVP45.10-0.25...1.6	10	G½B	> 200	44,9	≈ 54	60	30	20	0,26
VVP45.15-2.5	15	G¾B		44,9	≈ 54	65	32,5	20	0,30
VVP45.20-4	20	G1B		48,9	≈ 58	80	40	24	0,42
VVP45.25-6.3	25	G1¼B	> 280	51	≈ 60	80	40	49	0,76
VVP45.25-10		G1½B		62,5	≈ 71	105	52,5	62,5	1,40
VVP45.32-16	32	G2B		69	≈ 78	105	52,5	63,5	1,95
VVP45.40-25	40	G2¼B		72	≈ 81	130	65	76	2,75

### 3-х ходовой клапан

Тип	DN	G [дюйм]	H [мм]	H1 [мм]	H2 [мм]	L1 [мм]	L2 [мм]	L4 [мм]	Вес [кг]
VXP45.10-0.25...1.6	10	G½B	> 200	44,9	≈ 54	60	30	30	0,28
VXP45.15-2.5	15	G¾B		44,9	≈ 54	65	32,5	32,5	0,34
VXP45.20-4	20	G1B		48,9	≈ 58	80	40	40	0,48
VXP45.25-6.3	25	G1¼B	> 280	51	≈ 60	80	40	40	0,64
VXP45.25-10	25	G1½B		62,5	≈ 81	105	52,5	52,5	1,20
VXP45.32-16	32	G2B		69	≈ 88	105	52,5	52,5	1,60
VXP45.40-25	40	G2¼B		72	≈ 91	130	65	65	2,30

VVP45... 2-х ходовой	VXP45... 3-х ходовой	DN	Подключение	kvs A→AB [м³/ч]	kvs 1) B→AB [м³/ч]	Sv
VVP45.10-0.25	VXP45.10-0.25	10	G½B	0,25	0,18	> 50
VVP45.10-0.4	VXP45.10-0.4			0,4	0,28	
VVP45.10-0.63	VXP45.10-0.63			0,63	0,44	
VVP45.10-1	VXP45.10-1			1,0	0,70	
VVP45.10-1.6	VXP45.10-1.6			1,6	1,12	
VVP45.15-2.5	VXP45.15-2.5	15	G¾B	2,5	1,75	> 100
VVP45.20-4	VXP45.20-4	20	G1B	4,0	2,80	
VVP45.25-6.3	VXP45.25-6.3	25	G1¼B	6,3	4,40	
VVP45.25-10	VXP45.25-10		G1½B	10		
VVP45.32-16	VXP45.32-16	32	G2B	16		
VVP45.40-25	VXP45.40-25	40	G2¼B	25		

1) - Действителен только для 3-х ходового клапана

DN = Номинальный размер

$k_{vs}$  = Номинальный расход холодной воды (5...30°C) через полностью открытый клапан ( $H_{100}$ ) дифференциальным давлением 100 кПа (1 бар)

$S_v$  = Радиус действия  $k_{vs}/k_{vr}$

$k_{vr}$  = Наименьшее значение киловольт, при которой допустимые отклонения характеристики расхода по-прежнему могут быть сохранены, при перепаде давления 100 кПа (1 бар)

#### ФУНКЦИОНАЛЬНЫЕ ДАННЫЕ

Средняя температура	1...110 °C, макс. 120 °C
Номинальный ход	5.5 мм
Допустимые носители	низкая температура горячей воды, холодная вода, вода с антифризом рекомендация: очистка воды по VDI 2035



## Датчик давления



Название	Артикул №
S-1141	ZAKKT0047

SPS является многопрофильным датчиком давления с аналоговым/цифровым выходом и Modbus RTU связи. Этот передатчик откалиброван давления имеет восемь переключаемых диапазонов измерений и оснащен монолитные кремниевые прес-Sure датчик внедренный предназначен для широкого спектра применений. Пьезорезистный преобразователь температуры и давления с компенсацией и имеет высокую степень надежности и точности. Датчик может измерять воздуха или других неагрессивных, негорючих газов.

### Технические данные:

- › Аналоговый (0-10 В/0-20 мА) или цифровой выход (PWM, открытый коллектор);
- › Диапазон измерения: от 0 до 2000 Па, автоматически переключается в соответствии с установленными точка;
- › Modbus RTU (RS485);
- › Рабочая температура: от 10 до 60°C (с температурной компенсацией);
- › Точность:  $\pm 3\%$  от конечного значения (аналоговое выходное напряжение);
- › Долговременная стабильность:  $\pm 1\%$  в год;
- › Время отклика: 0,5/1/2/5 сек.

### Потребляемая мощность:

- › 18-34 питания постоянного тока: 20-10 мА (без нагрузки);
- › 15-24 ВАЦ питания: 15-10 мА (без нагрузки).

# CO<sub>2</sub>

## CO<sub>2</sub> датчики



S-RCO2-F2

S-KCO2

Название	Артикул №	Название	Артикул №
S-RCO2-F2	ZAKKT0048	S-KCO2	ZAKKT0049

Самокалибрующийся, управляемый микропроцессором датчики углекислого газа CO<sub>2</sub> используются в помещении и в воздуховодах и служат для измерения содержания в воздухе углекислого газа в диапазоне от 0 ppm до 2000 ppm CO<sub>2</sub>. Сигналы измерения преобразуются в стандартные сигналы 0 – 10В. Содержание углекислого газа в воздухе определяется с помощью недисперсного инфракрасного анализатора (NDIR). Диапазон чувствительности датчика углекислого газа откалиброван в расчете на стандартный случай применения – для жилых помещений, конференц-залов и т.д. Вентиляция по мере необходимости, улучшение самочувствия, дополнительная выгода, улучшенная комфортность и снижение эксплуатационных расходов благодаря энергосбережению.

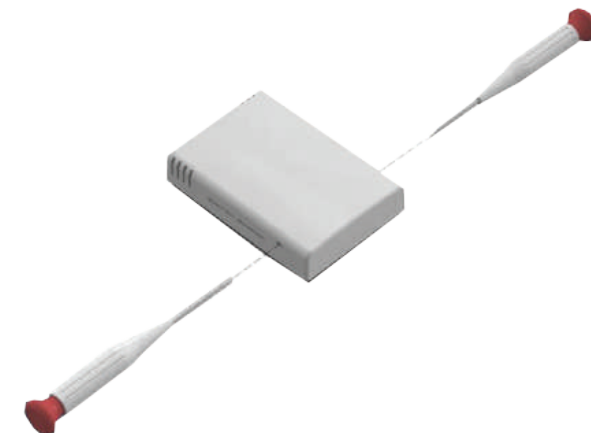
### Технические данные

Тип	S-RCO2-F2	S-KCO2
Диапазон измерения, CO <sub>2</sub>	Выбор перемычек: 450 до 1.850 ppm / 0 до 1.000 ppm / 0 до 1.500 ppm / 0 до 2.000 ppm	Выбор перемычек: 450 до 1.850 ppm / 0 до 1.000 ppm / 0 до 1.500 ppm / 0 до 2.000 ppm
Выходное напряжение	0-10 В	
Источник питания	15-24 ВАЦ ±10 %/18-34 VDC	
Температура окружающей среды	-10...+50 °C	0...+50 °C
Дисплей	Нет	Нет
Размеры	104.5x74.5x25.6 мм	100x104x280 мм
Класс защиты	IP30	IP20
Монтаж	Настенный монтаж или в скрытой настенной коробке, 60мм	Канал

## Датчик влажности



S-KFF-U



S-RFF-U-D-F2

Название	Артикул №
S-KFF-U	ZAKKT0051

Название	Артикул №
S-RFF-U-D-F2	ZAKKT0050

Калибруемые датчики влажности воздуховодов и влажности S-KFF-U, S-RFF-U-D-F2, используются в помещении и в воздуховодах, класс точности  $\pm 3\%$  Р.Х., измеряет относительную влажность воздуха. Передатчик влажности преобразует влажность измеряемую величину в нормированный сигнал 0 - 10 В или 4 ... 20 мА. Датчик влажности применяется в неагрессивной обеспыленной среде, в холодильной технике, системах вентиляции и кондиционирование, в особо чистых помещениях. Относительная влажность (в% Р.Х.) является фактором парциального давления водяного пара, разделенная на давление насыщенного пара при заданной температуре газа. Измерительные преобразователи предназначены для точного измерения влажности. Цифровой датчик используется в качестве измерительного элемента для измерения влажности. Точная настройка пользователем.

### Технические данные

Тип	S-KFF-U	S-RFF-U-D-F2
Диапазон измерения, влажность	15-90 % RH	Выбор переключек: 20-90 % RH/0-60 % RH/0-80 % RH/0-100 % RH
Выходное напряжение	0-10 В	
Источник питания	18-32 VDC $\pm 10\%$ / 15-24 ВАЦ	
Электрическое подключение	0,14 - 1,5 мм	
Кабельный ввод	M16	-
Размеры	100x80x285мм	105x75x26 мм
Класс защиты	IP54	IP 30
Монтаж	Канал	Настенный монтаж или в скрытой настенной коробке, 55мм

# ВЫКЛЮЧАТЕЛЬ

## Выключатель



Название	Артикул №
ON_OFF SWITCH_BWS316 Y TPN	ZAKJN0003

Электрооборудование и машины должны быть отключены от электропитания во время обслуживания или ремонта. Для того, чтобы избежать неумышленного или несанкционированного запуска, выключатели-разъединители должны быть установлены в цепи питания оборудования:

- которое может быть запущено из разных мест.
- которое может быть запущено автоматически.

Выключатель может применяться как аварийное устройство остановки оборудования.

Данный выключатель не должен использоваться как основное устройство для запуска и остановки оборудования.

### Технические данные

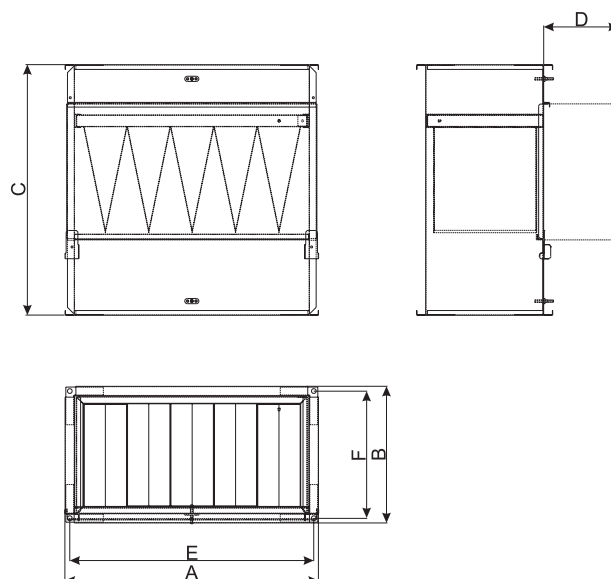
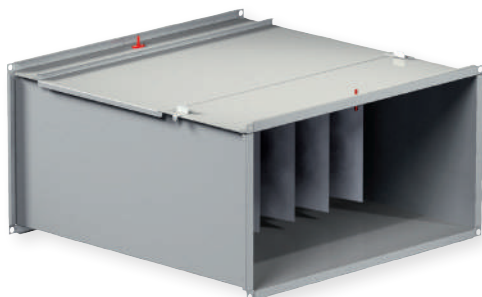
Тип	3-полюсный	2-полюсный	
	BWS316 Y TPN	BW225 DP	
Макс. мощность двигателя, кВт	7,5		
Рабочее напряжение, В	400	230	400
Номинальный ток: Ie AC23A Ie AC22A	16 25	16 25	16 25
Ограда	Прочный термопластичный (PBT)		
Кабельные вводы	Мембранные железы/уплотнение пробки (IP54) включены. Когда требуется IP 65 степень защиты сальники должны быть использованы		
Запирающийся	Да		
Степень защиты	IP 65		
Нейтральная	Включены		
Вспомогательный контакт	Включены (1 NO)	Не включено	
Ограда	Светло серый		
Ручка и крышка	Красно, желтый		

# АКСЕССУАРЫ ДЛЯ КАНАЛЬНЫХ ВЕНТИЛЯТОРОВ



Канальные вентиляторы главным образом используются в системах вентиляции с низким и средним давлением совместно с дополнительными компонентами, такими как нагреватели, фильтры, регулировочные клапаны и т.д.

## Кассетный фильтр

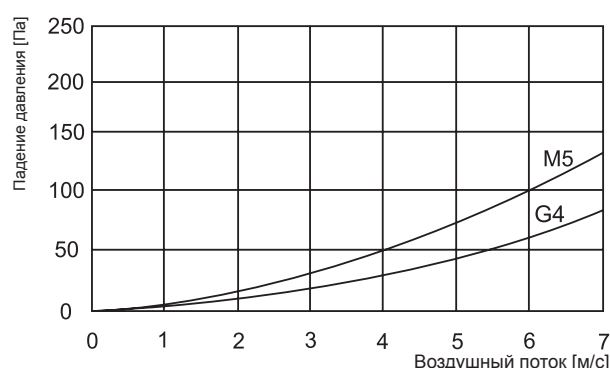


Название	Артикул №		
FDS 30-15/ G4	GFZFDS044	FDS 60-30/ M5	GFZFDS005
FDS 40-20/ G4	GFZFDS023	FDS 60-35/ M5	GFZFDS006
FDS 50-25/ G4	GFZFDS024	FDS 70-40/ M5	GFZFDS007
FDS 50-30/ G4	GFZFDS014	FDS 80-50/ M5	GFZFDS008
FDS 60-30/ G4	GFZFDS012	FDS 100-50/ M5	GFZFDS009
60-35/ G4	GFZFDS019	FDS 40-20/ F7	GFZFDS015
FDS 70-40/ G4	GFZFDS010	FDS 50-25/ F7	GFZFDS025
FDS 80-50/ G4	GFZFDS022	FDS 50-30/ F7	GFZFDS030
FDS 100-50/ G4	GFZFDS021	FDS 60-30/ F7	GFZFDS013
FDS 30-15/ M5	GFZFDS045	FDS 60-35/ F7	GFZFDS011
FDS 40-20/ M5	GFZFDS002	FDS 70-40/ F7	GFZFDS017
FDS 50-25/ M5	GFZFDS003	FDS 80-50/ F7	GFZFDS043
FDS 50-30/ M5	GFZFDS004	FDS 100-50/ F7	GFZFDS016

Фильтры FDS используются для очистки воздуха. Они устанавливаются в систему прямоугольных воздуховодов. Кассеты фильтров комплектуются карманными фильтрами типа FMK с различным классом очистки G4-M5-F7. Карманный фильтр устанавливается в кассете в горизонтальном положении, либо карманами вниз. Корпус изготовлен из оцинкованного железа. К кассетам фильтров FDS можно подключить датчик перепада давления для измерения загрязнения фильтра.

### Падение давления

Диаграмма показывает падение давления воздушного потока при прохождении через фильтр в зависимости от типа установленного фильтра (стандартный класс фильтрации G4 и M5).

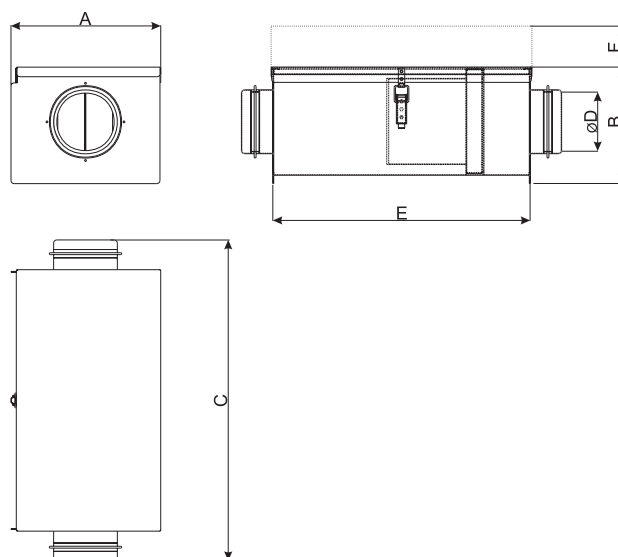


### Размеры

Тип	W x H, [мм]	A, [мм]	B, [мм]	C, [мм]	D, [мм]	E, [мм]	F, [мм]
FDS 40-20	400x200	440	240	502	240	420	220
FDS 50-25	500x250	540	290	532	290	520	270
FDS 50-30	500x300	540	340	562	340	520	320
FDS 60-30	600x300	640	340	642	340	620	320
FDS 60-35	600x350	640	390	717	390	620	370
FDS 70-40	700x400	740	440	787	440	720	420
FDS 80-50	800x500	840	540	887	540	820	520
FDS 100-50	1000x500	1040	540	987	540	1020	520

Кассета фильтра FDS должна устанавливаться в систему воздуховодов таким образом, чтобы со стороны обслуживания оставалось свободное пространство (на схеме размер D) для открытия дверцы и замены используемых фильтров.

## Кассетный фильтр



Название	Артикул №		
FDI 100/ G4	GFZFDI018	FDI 315/ M5	GFZFDI006
FDI 125/ G4	GFZFDI016	FDI 355/ M5	GFZFDI035
FDI 160/ G4	GFZFDI011	FDI 400/ M5	GFZFDI007
FDI 200/ G4	GFZFDI013	FDI 500/ M5	GFZFDI008
FDI 250/ G4	GFZFDI014	FDI 630/ M5	GFZFDI009
FDI 315/ G4	GFZFDI026	FDI 100/ F7	GFZFDI031
FDI 355/ G4	GFZFDI066	FDI 125/ F7	GFZFDI032
FDI 400/ G4	GFZFDI015	FDI 160/ F7	GFZFDI010
FDI 500/ G4	GFZFDI036	FDI 200/ F7	GFZFDI012
FDI 630/ G4	GFZFDI037	FDI 250/ F7	GFZFDI025
FDI 100/ M5	GFZFDI001	FDI 315/ F7	GFZFDI017
FDI 125/ M5	GFZFDI002	FDI 355/ F7	GFZFDI034
FDI 160/ M5	GFZFDI003	FDI 400/ F7	GFZFDI033
FDI 200/ M5	GFZFDI004	FDI 500/ F7	GFZFDI030
FDI 250/ M5	GFZFDI005	FDI 630/ F7	GFZFDI065

Фильтры FDI используются для очистки воздуха. Они устанавливаются в систему круглых воздуховодов. Кассеты фильтров комплектуется карманными фильтрами типа FMK с различным классом очистки G4-M5-F7. Корпус фильтра изготавливается из оцинкованного железа с применением уплотнительной резины. Крышка корпуса имеет одно крепление и легко открывается.

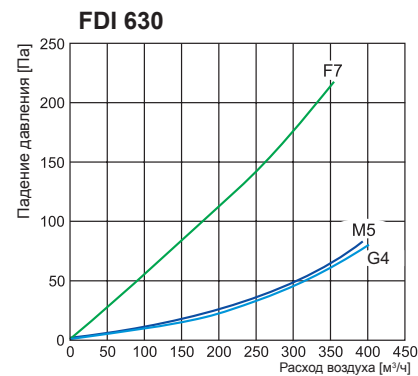
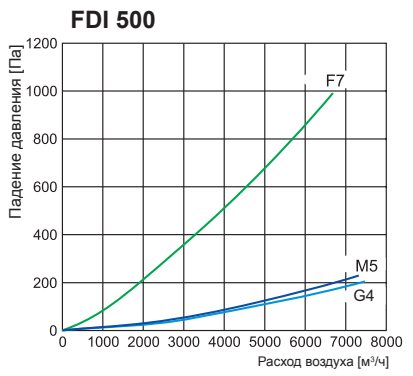
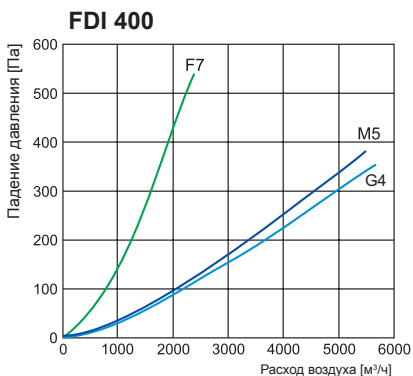
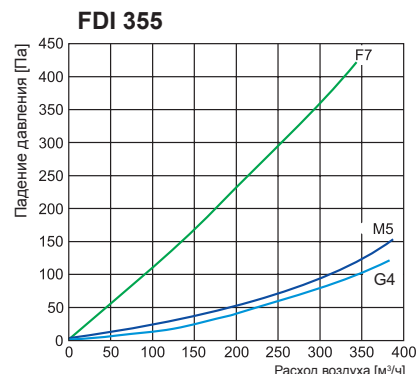
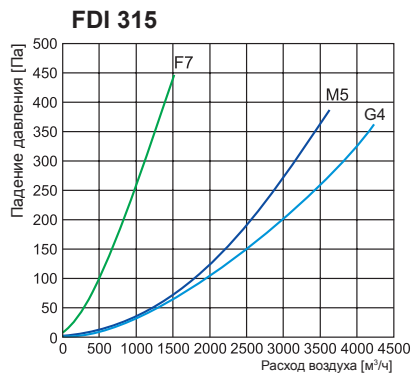
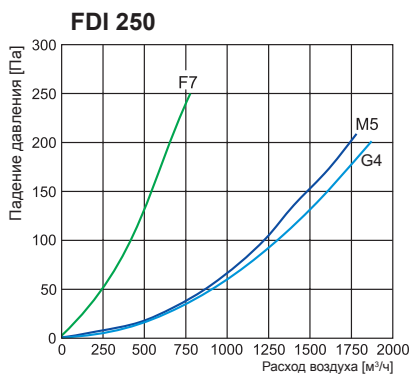
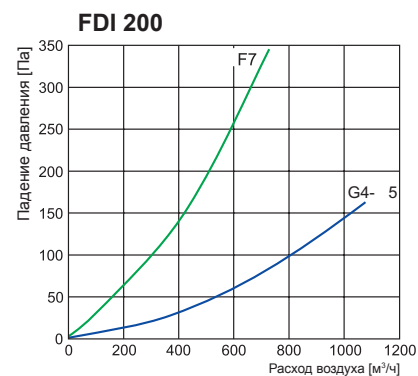
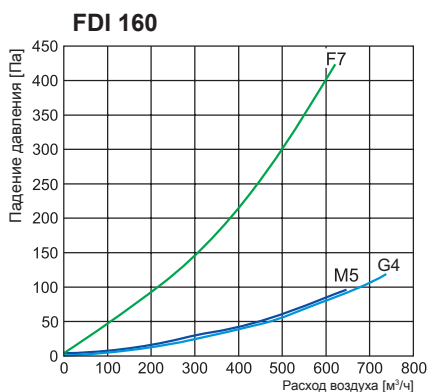
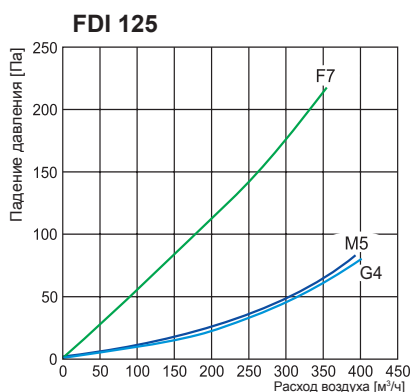
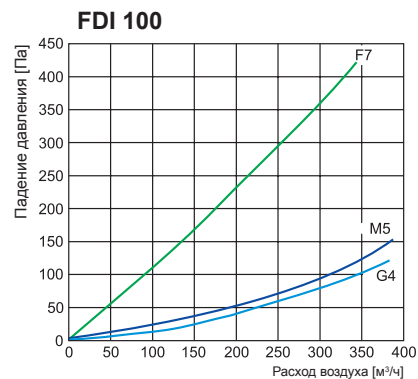
## Размеры

Тип	A, [мм]	B, [мм]	C, [мм]	ØD, [мм]	E, [мм]	F, [мм]
FDI 100	232	182	503	100	404	182
FDI 125	242	217	503	125	404	217
FDI 160	292	247	507	160	424	247
FDI 200	332	282	557	200	474	282
FDI 250	392	337	643	250	534	337
FDI 315	452	402	708	315	599	402
FDI 355	492	457	718	355	609	457
FDI 400	542	507	758	400	609	507
FDI 500	672	612	823	500	674	612
FDI 630	772	712	948	630	799	712

Кассета фильтра FDS должна устанавливаться в систему воздуховодов таким образом, чтобы со стороны обслуживания оставалось свободное пространство (на схеме размер F) для открытия дверцы и замены используемых фильтров.

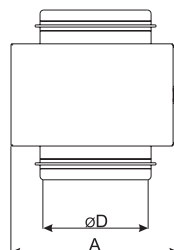
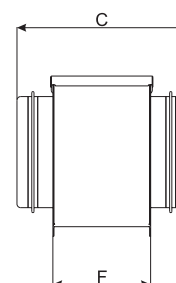
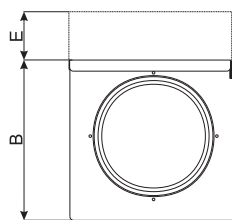
## Падение давления

Диаграмма показывает падение давления воздушного потока при прохождении через фильтр FDI в зависимости от типа установленного фильтра (Стандартный класс фильтрации G4, M5 или F7).





## Кассетный фильтр

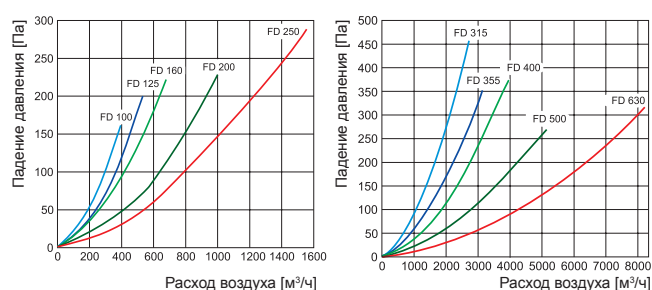


Название	Артикул №
FD 100 -G4	GFZFD001
FD 125 -G4	GFZFD002
FD 150 -G4	GFZFD016
FD 160 -G4	GFZFD003
FD 200 -G4	GFZFD004
FD 250 -G4	GFZFD005
FD 315 -G4	GFZFD006
FD 355 -G4	GFZFD022
FD 400 -G4	GFZFD007
FD 500 -G4	GFZFD008
FD 630 -G4	GFZFD009

Фильтры FD используются для очистки воздуха. Они устанавливаются в систему круглых воздуховодов. Кассеты фильтров комплектуются панельными фильтрами типа FM с классом очистки G4. Корпус фильтра изготавливается из оцинкованного железа с применением уплотнительной резины. Крышка корпуса имеет одно крепление и легко открывается.

### Падение давления

Диаграмма показывает падение давления воздушного потока при прохождении через фильтровальную кассету FD, в которой установлен панельный фильтр с классом очистки G4.



### Размеры

Тип	A, [мм]	B, [мм]	C, [мм]	øD, [мм]	E, [мм]	F, [мм]
FD 100	224	216	231	100	216	132
FD 125	224	216	231	125	216	132
FD 160	224	216	215	160	216	132
FD 200	268	256	215	200	256	132
FD 250	318	306	241	250	306	132
FD 315	366	356	241	315	356	132
FD 355	470	460	241	355	460	132
FD 400	470	460	281	400	460	132
FD 500	547	530	244	500	530	95
FD 630	690	670	281	630	670	132

FD должен быть установлен в воздуховоде таким образом, что определенное пространство следует оставить двери открыты в случае изменения рукавного фильтра.

## Панельный фильтр



Название	Артикул №
FM 100-125-160/G4 (для FD фильтр)	GFIFM001
FM 200/G4 (для FD Фильтр)	GFIFM004
FM 250/G4 (для FD Фильтр)	GFIFM005
FM 315/G4 (для FD Фильтр)	GFIFM006
FM 355/G4 (для FD Фильтр)	GFIFM061
FM 400/G4 (для FD Фильтр)	GFIFM007
FM 500/G4 (для FD Фильтр)	GFIFM008
FM 630/G4 (для FD Фильтр)	GFIFM030

Панельные фильтры FM с классом фильтрации G4 используются для очистки воздуха. Они устанавливаются в кассеты фильтров FD, которые в свою очередь монтируются в систему круглых воздуховодов.

### Размеры

Тип	Класс фильтра	Размеры, [мм]	Заявка
FM 100	G4	227x200	FD
FM 125	G4	227x200	FD
FM 160	G4	227x200	FD
FM 200	G4	265x240	FD
FM 250	G4	310x290	FD
FM 315	G4	355x340	FD
FM 400	G4	484x444	FD
FM 500	G4	521x513	FD
FM 630	G4	670x684	FD

## Карманный фильтр



Прямоугольные карманные фильтры используются для очистки воздуха. Они устанавливаются в корпус фильтров. Материал может быть различного класса очистки: G4, M5 или F7. Рамка фильтров изготавливается из оцинкованного железа и имеет ширину 25 мм.

### Размеры

Тип	Класс фильтра	Карманы, [pcs.]	Заявка
FMK 100	G4	2	FDI
FMK 125	G4	2	FDI
FMK 160	G4	3	FDI
FMK 200	G4	4	FDI
FMK 250	G4	5	FDI
FMK 315	G4	6	FDI
FMK 400	G4	7	FDI
FMK 500	G4	7	FDI
FMK 630	G4	7	FDI
FMK 100	M5	2	FDI
FMK 125	M5	2	FDI
FMK 160	M5	3	FDI
FMK 200	M5	4	FDI
FMK 250	M5	5	FDI
FMK 315	M5	6	FDI
FMK 400	M5	7	FDI
FMK 500	M5	7	FDI
FMK 630	M5	7	FDI
FMK 100	F7	4	FDI
FMK 125	F7	4	FDI
FMK 160	F7	6	FDI
FMK 200	F7	8	FDI
FMK 250	F7	10	FDI
FMK 315	F7	12	FDI
FMK 400	F7	14	FDI
FMK 500	F7	14	FDI
FMK 630	F7	14	FDI

### Размеры

Тип	Класс фильтра	Карманы, [pcs.]	Заявка
FMK 40-20	G4	4	FDS
FMK 50-25	G4	5	FDS
FMK 50-30	G4	5	FDS
FMK 60-30	G4	6	FDS
FMK 60-35	G4	6	FDS
FMK 70-40	G4	7	FDS
FMK 80-50	G4	8	FDS
FMK 100-50	G4	10	FDS
FMK 40-20	M5	4	FDS
FMK 50-25	M5	5	FDS
FMK 50-30	M5	5	FDS
FMK 60-30	M5	6	FDS
FMK 60-35	M5	6	FDS
FMK 70-40	M5	7	FDS
FMK 80-50	M5	8	FDS
FMK 100-50	M5	10	FDS
FMK 40-20	F7	8	FDS
FMK 50-25	F7	10	FDS
FMK 50-30	F7	10	FDS
FMK 60-30	F7	12	FDS
FMK 60-35	F7	12	FDS
FMK 70-40	F7	14	FDS
FMK 80-50	F7	16	FDS
FMK 100-50	F7	20	FDS

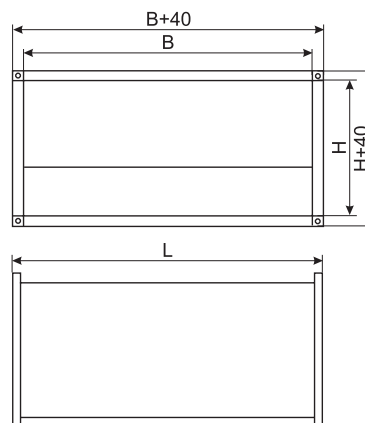
## Панельный фильтр



Панельный фильтр MPL с классом фильтрации G4 или F7. Новый принцип устройства панели и укладки фильтровального материала гарантирует низкое сопротивление воздушному потоку и большой ресурс для сбора пыли. Панель фильтра изготавливается из синтетического многослойного фильтровального материала.

Название	Артикул №	Название	Артикул №
MPL 217x208x25 G4	ZFEPF009	MPL 440X180X25 G4	ZFEPF082
MPL 225X190X25 G4	ZFEPF107	MPL 445X151X25 G4	ZFEPF095
MPL 250X168X28 G4	ZFEPF125	MPL 450X170X46 G4	ZFEPF031
MPL 259X151X25 G4	ZFEPF100	MPL 469X180X25 G4	ZFEPF118
MPL 270X187X25 G4	ZFEPF128	MPL 469X195X25 G4	ZFEPF113
MPL 270X121X25 G4	ZFEPF129	MPL 469X230X25 G4	ZFEPF123
MPL 278X151X25 G4	ZFEPF099	MPL 490X240X25 G4	ZFEPF078
MPL 300X217X46 G4	ZFEPF012	MPL 491X151X25 G4	ZFEPF094
MPL 315X151X25 G4	ZFEPF098	MPL 500X155X25 G4	ZFEPF076
MPL 323X230X46 G4	ZFEPF014	MPL 500X155X46 G4	ZFEPF074
MPL 339X195X25 G4	ZFEPF111	MPL 530X195X25 G4	ZFEPF116
MPL 356X151X25 G4	ZFEPF097	MPL 545X260X46 G4	ZFEPF034
MPL 360X217X46 G4	ZFEPF021	MPL 552X542X46 G4	ZFEPF038
MPL 361X149X25 G4	ZFEPF103	MPL 558X542X46 G4	ZFEPF040
MPL 374X195X25 G4	ZFEPF112	MPL 647X615X90 G4	ZFEPF049
MPL 380X195X25 G4	ZFEPF114	MPL 700X245X25 G4	ZFEPF122
MPL 400X151X25 G4	ZFEPF096	MPL 700X270X25 G4	ZFEPF130
MPL 420X195X25 G4	ZFEPF115	MPL 1000X444X90 G4	ZFEPF002

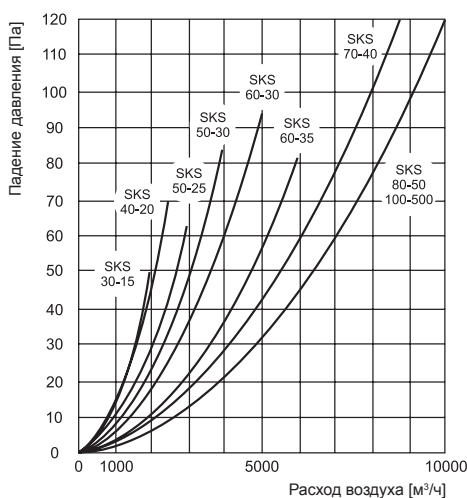
## Глушитель для прямоугольных каналов



Название	Артикул №
SKS 30-15	GSOSKS001
SKS 40-20	GSOSKS002
SKS 50-25	GSOSKS003
SKS 50-30	GSOSKS004
SKS 60-30	GSOSKS005
SKS 60-35	GSOSKS006
SKS 70-40	GSOSKS007
SKS 80-50	GSOSKS008
SKS 100-50	GSOSKS009

Глушитель для прямоугольных каналов. Глушитель хорошо подавляет шум, легко устанавливается в систему воздуховодов. При высоком уровне шума, в систему в систему прямоугольных воздуховодов устанавливаются несколько глушителей. Корпус изготовлен из перфорированной листовой оцинкованной жести. Для звукоизоляции применяется каменная вата.

### Падение давления

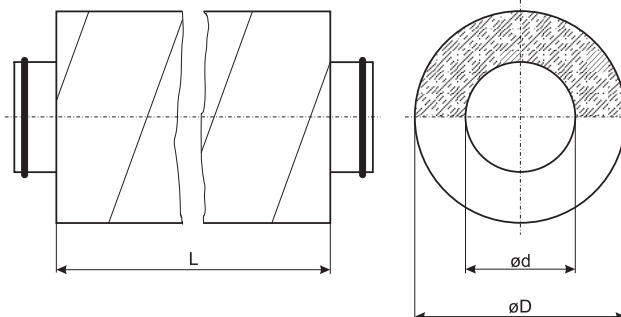


Размеры				
Тип	B, [мм]	H, [мм]	L, [мм]	Вес, [кг]
SKS 30-15	300	150	950	10,0
SKS 40-20	400	200	950	13,0
SKS 50-25	500	250	950	17,0
SKS 50-30	500	300	950	19,0
SKS 60-30	600	300	950	21,0
SKS 60-35	600	350	950	23,0
SKS 70-40	700	400	950	27,0
SKS 80-50	800	500	950	29,0
SKS 100-50	1000	500	950	32,0

### Шумовая характеристика[дБ]

Тип	Частоты						
	125 Гц	250 Гц	500 Гц	1 кГц	2 кГц	4 кГц	8 кГц
SKS 30-15	7	15	18	25	25	19	19
SKS 40-20	5	9	15	23	16	12	10
SKS 50-25	10	15	25	25	20	15	12
SKS 50-30	8	15	20	31	17	14	11
SKS 60-30	8	15	20	31	17	14	11
SKS 60-35	7	13	17	18	13	10	8
SKS 70-40	7	11	14	14	10	8	6
SKS 80-50	6	10	15	12	10	8	7
SKS 100-500	6	9	15	13	11	8	6

## Круглый глушитель



Круглый глушитель. Хорошо подавляет шум, легко устанавливается в систему воздуховодов. При высоком уровне шума в системы круглых воздуховодов устанавливаются несколько глушителей. Корпус изготовлен из оцинкованной жестиной ленты, которая сворачивается в трубу SPIRO. Внутренняя стенка изготовлена из перфорированной листовой оцинкованной жести и заполнена звукоизолирующей каменной ватой. Звукоподавляющая часть в глушителях SAKS толще, чем в глушителях AKS.

### Размеры

Тип	L, [мм]	ød, [мм]	øD, [мм]
AKS 100	300; 600; 900	100	200
AKS 125	300; 600; 900; 1000; 1200	125	200
AKS 160	600; 900; 1000; 1200	160	250
AKS 200	600; 900; 1000; 1200	200	315
AKS 250	600; 900; 1000; 1200	250	400
AKS 315	600; 900; 1000; 1200	315	500
AKS 400	900; 1000; 1200	400	630
AKS 500	900; 1000; 1200	500	630
AKS 630	900; 1000; 1200	630	800
AKS 800	900; 1000; 1200	800	1000
SAKS 100	300; 600; 900; 1000; 1200	100	315
SAKS 125	300; 600; 900; 1000; 1200	125	315
SAKS 160	300; 600; 900; 1000; 1200	160	400
SAKS 200	300; 600; 900; 1000; 1200	200	400
SAKS 250	300; 600; 900; 1000; 1200	250	500
SAKS 500	900; 1000; 1200	500	800

Вес					
Тип	Вес [кг]				
	300 мм	600 мм	900 мм	1000 мм	1200 мм
AKS 100	3,0	4,1	4,7	-	-
AKS 125	3,2	4,5	5,0	5,2	7,7
AKS 160	-	5,8	6,4	7,0	10,0
AKS 200	-	7,0	10,0	11,5	12,0
AKS 250	-	10,3	13,0	14,1	15,0
AKS 315	-	13,10	17,2	21,0	24,0
AKS 400	-	-	22,8	23,0	32,0
AKS 500	-	-	25,64	28,0	29,0
AKS 630	-	-	31,6	33,4	35,0
AKS 800	-	-	41,00	46,1	58,5
SAKS 100	2,1	4,2	6,3	7,0	8,4
SAKS 125	2,2	4,4	6,6	7,3	8,8
SAKS 160	3,3	5,6	9,2	10,2	12,2
SAKS 200	3,6	6,8	10,0	11,0	13,2
SAKS 250	4,1	8,2	12,4	13,8	16,6
SAKS 500	-	-	23,6	26,2	31,4

Шумовая характеристика [дБ]							
Тип	125 Гц	250 Гц	500 Гц	1 кГц	2 кГц	4 кГц	8 кГц
AKS 100/6	8	14	26	34	41	45	25
AKS 100/9	8	15	27	36	42	47	24
AKS 125/6	6	12	22	28	37	38	22
AKS 125/9	9	18	30	40	48	43	24
AKS 160/6	5	10	18	23	33	30	19
AKS 160/9	8	16	27	36	47	37	21
AKS 200/6	4	9	17	22	29	25	18
AKS 200/9	7	13	24	31	44	31	20
AKS 250/6	6	11	21	27	39	25	19
AKS 250/9	8	15	29	34	47	33	17
AKS 315/6	5	9	18	23	32	20	18
AKS 315/9	6	12	22	24	36	26	19
AKS 400/9	5	8	11	23	19	17	15
AKS 500/9	6	8	12	23	18	19	15
AKS 630/9	6	8	10	22	17	15	14
AKS 800/9	4	6	7	16	12	10	11

## Привод заслонки



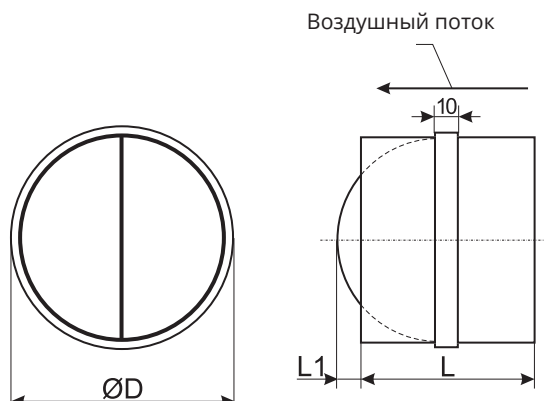
Название	Артикул №
CM230-1-F-L	ZAKP0027
LF 230	ZAKP0039
TF 230	ZAKP0063
LM230A-TP	ZAKP0045
LM24A-TP	ZAKP0049
LM230A-SR-TP	ZAKP0043
NM24A-TP	ZAKP0058
NM230A-TP	ZAKP0055
NM24A-SR-TP	ZAKP0057
NFA	ZAKP0051
NF24A	ZAKP0053
SF24A	ZAKP0072
SF230A	ZAKP0059
SF24A-SR	ZAKP0060
SM230A-TP	ZAKP0062
SM24A-TP	ZAKP0067
SM24A-SR-TP	ZAKP0068

Электроприводы для воздушных заслонок управления в системах вентиляции и кондиционирования воздуха.

Тип	Площадь, м <sup>2</sup>	Мощность Нм	Электрическая мощность, ВАц	Сигнал управления
Привод LM230A-TP	1	5	AC 100 ... 240 В, 50/60 Гц	2 позиционный (ВКЛ/ВЫКЛ)
Привод LM24A-TP	1	5	AC 24 В, 50/60 Гц / DC 24 В	2/3 позиционный
Привод LM24A-SR-TP	1	5	AC 24 В, 50/60 Гц / DC 24 В	Модулирующий 0-10VDC
Привод NM24A-TP	2	10	AC 24 В, 50/60 Гц / DC 24 В	2/3 позиционный
Привод NM230A-TP	2	10	AC 100 ... 240 В, 50/60 Гц	2 позиционный (ВКЛ/ВЫКЛ)
Привод NM24A-SR-TP	1	10	AC 24 В, 50/60 Гц / DC 24 В	Модулирующий 0-10VDC
Привод NFA	2	10	AC 100 ... 240 В, 50/60 Гц	2 позиционный (ВКЛ/ВЫКЛ) Возвратная пружина
Привод NF24A	2	10	AC 24 В, 50/60 Гц / DC 24 В	2 позиционный (ВКЛ/ВЫКЛ)
Привод SF24A	4	20	AC 24 В, 50/60 Гц / DC 24 В	2 позиционный (ВКЛ/ВЫКЛ) Возвратная пружина
Привод SF230A	4	20	AC 230 В, 50/60 Гц	2 позиционный (ВКЛ/ВЫКЛ) Возвратная пружина
Привод SF24A-SR	4	20	AC 24 В, 50/60 Гц / DC 24 В	Модулирующий 0-10VDC Возвратная пружина
Привод SM230A-TP	4	20	AC 100 ... 240 В, 50/60 Гц	2/3 позиционный (ВКЛ/ВЫКЛ)
Привод SM24A-TP	4	20	AC 24 В, 50/60 Гц / DC 24 В	2/3 позиционный
Привод SM24A-SR-TP	4	20	AC 24 В, 50/60 Гц / DC 24 В	Модулирующий 0-10VDC
Привод CM230-1-F-L	0,4	2	AC 100 ... 240 В, 50/60 Гц	3 позиционный (ВКЛ/ВЫКЛ)
Привод LF230	0,8	4	AC 230 В, 50/60 Гц	2/3 позиционный Возвратная пружина
Привод TF230	0,5	2,5	AC 230 В, 50/60 Гц	ВКЛ/ВЫКЛ



## Заслонки



Название	Артикул №
RSK 100	GSKRSK001
RSK 125	GSKRSK002
RSK 150	GSKRSK008
RSK 160	GSKRSK003
RSK 200	GSKRSK004
RSK 250	GSKRSK005
RSK 315	GSKRSK006
RSK 355	GSKRSK009
RSK 400	GSKRSK007
RSK 450	GSKRSK011
RSK 500	GSKRSK012

Обратные клапаны регулировки воздушного потока только в одном направлении. Устанавливается в систему круглых воздуховодов.

Корпус клапанов изготовлен из гальванизированной стали. Лопатки алюминиевые, запираются пружиной. Клапаны устанавливаются только так, чтобы ось оставалась в вертикальном положении, как показан на рисунке. Внутри установлено резиновое кольцо.

Размеры				
Тип	ØD, [мм]	L, [мм]	L1, [мм]	Вес
RSK 100	100	88	26	0,13 кг
RSK 125	125	88	19	0,17 кг
RSK 150	150	88	31	0,22 кг
RSK 160	160	88	36	0,24 кг
RSK 200	200	88	56	0,29 кг
RSK 250	250	128	61	0,68 кг
RSK 315	315	128	94	0,81 кг
RSK 400	400	198	94	1,68 кг

# SK / SKR

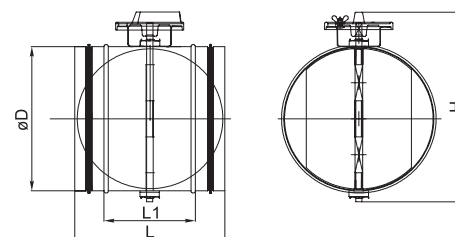
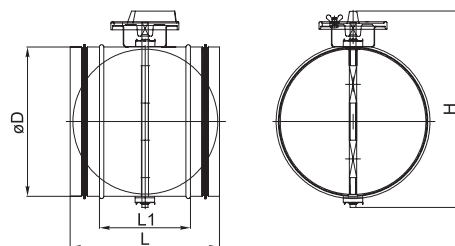
## Заслонки



SK



SKR



Название	Артикул №	Название	Артикул №
SK 100	GSKSK001	SKR 100	GSKSKR001
SK 125	GSKSK002	SKR 125	GSKSKR002
SK 160	GSKSK003	SKR 160	GSKSKR003
SK 200	GSKSK004	SKR 200	GSKSKR004
SK 250	GSKSK005	SKR 250	GSKSKR005
SK 315	GSKSK006	SKR 315	GSKSKR006
SK 355	GSKSK011	SKR 355	GSKSKR011
SK 400	GSKSK007	SKR 400	GSKSKR007
SK 450	GSKSK008	SKR 450	GSKSKR008
SK 500	GSKSK009	SKR 500	GSKSKR009
SK 630	GSKSK010	SKR 630	GSKSKR010

Заслонки SK, SKM для запора и регулировки воздушного потока, легко устанавливаются в систему круглых воздуховодов. Могут устанавливаться в любом положении. Корпус изготовлен из оцинкованной жести. Запорные лопатки могут поворачиваться под углом 0-90° с помощью ручки (ручка заслонки SK прикреплена одним винтом) или двигателей (для заслонок SKM). Угол поворота запорных лопаток для заслонок SK может устанавливаться по шкале рядом с ручкой. Запорные лопатки заслонок SKM управляются с помощью двигателя, поставляемого отдельно.

Заслонки SKR для регулировки воздушного потока, легко устанавливаются в систему воздуховодов. Могут устанавливаться в любом положении. Корпус изготовлен из оцинкованной жести. Запорные лопатки могут поворачиваться под углом 0-90° с помощью ручки (ручка заслонки SK прикреплена одним винтом). Угол поворота запорных лопаток для заслонок SK может устанавливаться по шкале рядом с ручкой.

### Размеры

Тип	øD, [мм]	L1, [мм]	L, [мм]	H, [мм]
SK 100	100	100	200	165
SK 125	125	100	200	190
SK 160	160	100	200	225
SK 200	200	100	200	265
SK 250	250	100	200	315
SK 315	315	140	240	380
SK 355	355	140	240	420
SK 400	400	140	240	470
SK 450	450	140	240	515
SK 500	500	140	240	565
SK 630	630	140	240	695

### Размеры

Тип	øD, [мм]	L1, [мм]	L, [мм]	H, [мм]
SKR 100	100	100	200	165
SKR 125	125	100	200	190
SKR 160	160	100	200	225
SKR 200	200	100	200	265
SKR 250	250	100	200	315
SKR 315	315	140	240	380
SKR 355	355	140	240	420
SKR 400	400	140	240	470
SKR 450	450	140	240	515
SKR 500	500	140	240	565
SKR 630	630	140	240	695

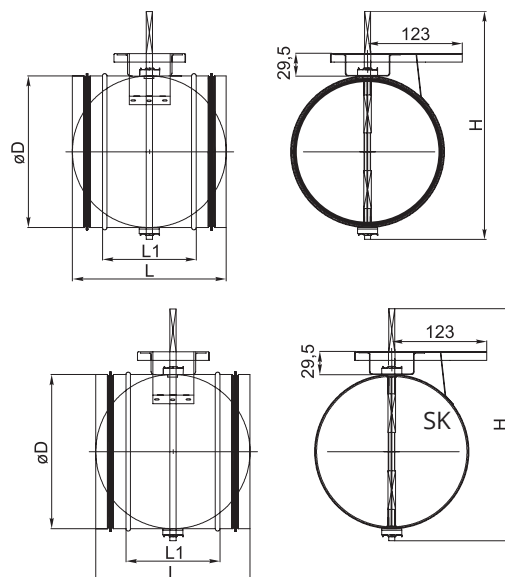
## Заслонки



SKG/SKLG-A



SKM



Название	Артикул №
SKG 450	GSKSKG009
SKG 500	GSKSKG010
SKG 630	GSKSKG011
SKG-A 100	GSKSKG027
SKG-A 125	GSKSKG028
SKG-A 150	GSKSKG029
SKG-A 160	GSKSKG030
SKG-A 180	GSKSKG031
SKG-A 200	GSKSKG032
SKG-A 250	GSKSKG033
SKG-A 300	GSKSKG034
SKG-A 315	GSKSKG035
SKG-A 355	GSKSKG036
SKG-A 400	GSKSKG037

Название	Артикул №
SKM 100	GSKSKM001
SKM 125	GSKSKM002
SKM 160	GSKSKM003
SKM 200	GSKSKM004
SKM 250	GSKSKM005
SKM 315	GSKSKM006
SKM 355	GSKSKM022
SKM 400	GSKSKM007
SKM 450	GSKSKM008
SKM 500	GSKSKM009
SKM 630	GSKSKM010

Заслонки SKG/ SKM используются для регулировки и контроля воздушного потока. Они легко устанавливаются в системе круглых воздуховодов. Может быть установлен в любом положении. Корпус изготовлен из оцинкованной стали.

Есть вращающийся, отсечку лопатки. Лопатки может быть поворачиваться под углом 0-90° с помощью двигателя на верхней части демпфера.

Лопатки SKG заслонок имеет резиновое уплотнение, что затягивает внутрь демпфера, когда он находится в закрытом положении.

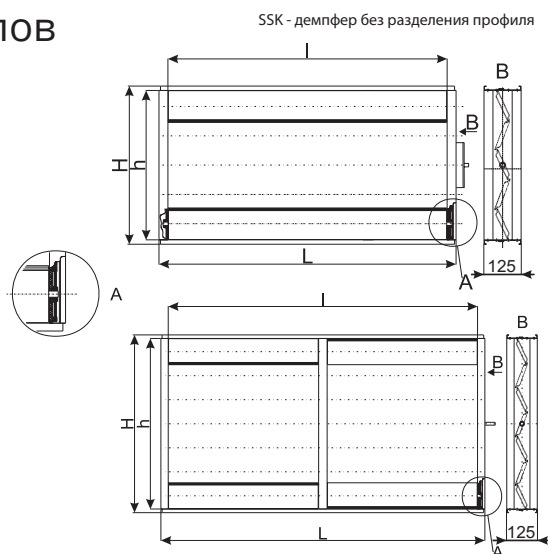
SKG/ SKM закрывающей заслонками управляется двигателем, который поставляется отдельно.

### Размеры

Тип	øD, [мм]	L1, [мм]	L, [мм]	H, [мм]
SKG 450	449	140	240	580
SKG 500	499	140	240	630
SKG 630	629	140	240	760
SKG-A 100	99	100	200	230
SKG-A 125	124	100	200	255
SKG-A 150	159	115	185	280
SKG-A 160	159	100	200	290
SKG-A 180	159	100	200	290
SKG-A 200	199	100	200	330
SKG-A 250	500	140	240	565
SKG-A 300	630	140	240	695
SKG-A 315	249	100	200	380
SKG-A 355	354	140	240	485
SKG-A 400	399	140	240	535

Тип	øD, [мм]	L1, [мм]	L, [мм]	H, [мм]
SKM 100	100	100	200	230
SKM 125	125	100	200	255
SKM 160	160	100	200	290
SKM 200	200	100	200	330
SKM 250	250	100	200	380
SKM 315	315	140	240	445
SKM 355	355	140	240	485
SKM 400	400	140	240	535
SKM 450	450	140	240	580
SKM 500	500	140	240	630
SKM 630	630	140	240	760

## Заслонки для прямоугольных каналов



Заслонки для SSK регулировки воздушного потока. Заслонки изготовлены из алюминиевых профилей, алюминиевых лопаток с резиновым уплотнителем. Управляющий механизм лопаток изготовлен из стекловолокна. Герметизирующий материал обеспечивает необходимую герметичность заслонок. Заслонки пригодны к эксплуатации в температурном диапазоне от -40°C до +80°C.

Так как фланцевая система этих заслонок такая же, как в прямоугольных воздуховодах или вентиляторах, она легко монтируется. Гидродинамическое сопротивление.

### Размеры

Диапазон размеров производимых SSK амортизаторами варьируется от 100 мм ( $H_{мин} - 100\text{мм}$ ,  $L_{мин} - 100\text{мм}$ ) до 3000мм ( $H_{макс} - 3000\text{мм}$ ,  $L_{макс} - 3000\text{мм}$ ).

Если размер L больше, чем 1000мм, демпферы SSK производятся разделяющим пластины.

Расчет требуемого размера:

$$H = H_n + 40$$

$$I = I_n + 40$$

$$h = H - 30$$

$$l = L - 60$$

**H** - высота демпфера

**L** - ширина демпфером

**h** - внутренняя высота демпфера

**I** - внутренняя ширина демпфера

**H<sub>n</sub>** - номинальная высота демпфера

**L<sub>n</sub>** - номинальная ширина демпфера

Пример:

SSK 2000-1000

$L_n = 2000 \text{ mm}$

$H_n = 1000 \text{ mm}$

$L = 2000 + 40 = 2040 \text{ mm}$

$H = 1000 + 40 = 1040 \text{ mm}$

$I = 2040 - 60 = 1980 \text{ mm}$

$h = 1040 - 30 = 1010 \text{ mm}$

### Спецификация

### SSK L-H

Задвижки для прямоугольных каналов

**SSK**

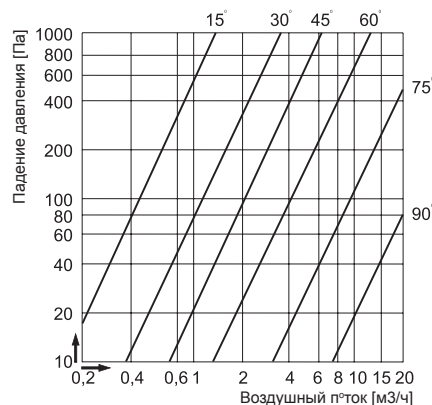
Ширина [мм]

**L<sub>n</sub>**

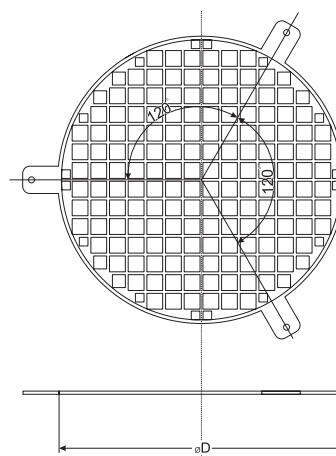
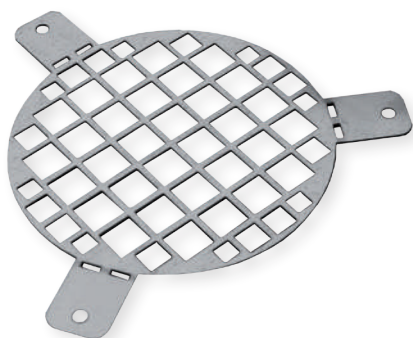
Высота [мм]

**H<sub>n</sub>**

### Падение давления



## Защитная решетка

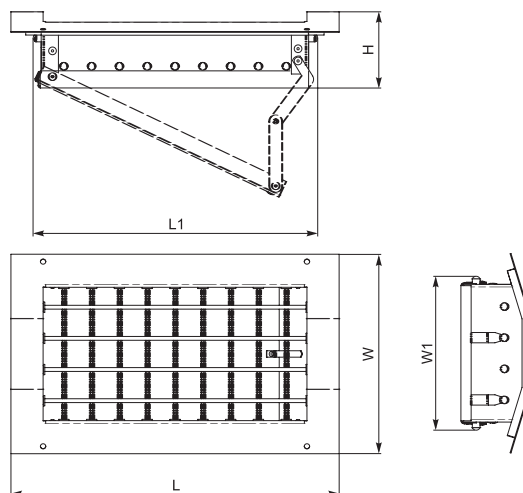
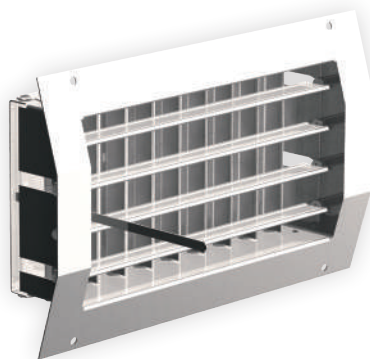


Название	Артикул №
AGO 100	GGRAGO001
AGO 125	GGRAGO002
AGO 160	GGRAGO003
AGO 200	GGRAGO004
AGO 250	GGRAGO005
AGO 315	GGRAGO006
AGO 355	GGRAGO014
AGO 400	GGRAGO007
AGO 450	GGRAGO015
AGO 500	GGRAGO008
AGO 560	GGRAGO017
AGO 630	GGRAGO009
AGO 710	GGRAGO014
AGO 800	GGRAGO010
AGO 900	GGRAGO011
AGO 1000	GGRAGO012

Изготовлены из оцинкованной стали. Применяются в целях защиты круглых канальных вентиляторов, систем вентиляции от посторонних предметов. Крепятся с помощью саморезов.

Размеры	
Тип	ØD, [мм]
AGO 100	100
AGO 125	125
AGO 160	160
AGO 200	200
AGO 250	250
AGO 315	315
AGO 355	355
AGO 400	400
AGO 450	450
AGO 500	500
AGO 560	560
AGO 630	630
AGO 710	710
AGO 800	800
AGO 900	900
AGO 1000	1000

## Канальные решетки



Название	Артикул №	GAO 625-85	GRRGAO0018
GAO 225-85	GRRGAO0032	GAO 625-125	GRRGAO0019
GAO 225-125	GRRGAO0291	GAO 625-150	GRRGAO0004
GAO 225-150	GRRGAO0290	GAO 625-225	GRRGAO0027
GAO 325-85	GRRGAO0017	GAO 825-85	GRRGAO0022
GAO 325-125	GRRGAO0001	GAO 825-125	GRRGAO0009
GAO 325-150	GRRGAO0053	GAO 825-150	GRRGAO0020
GAO 325-225	GRRGAO0033	GAO 825-225	GRRGAO0011
GAO 425-85	GRRGAO0003	GAO 1025-85	GRRGAO0024
GAO 425-125	GRRGAO0002	GAO 1025-125	GRRGAO0029
GAO 425-150	GRRGAO0005	GAO 1025-150	GRRGAO0025
GAO 425-225	GRRGAO0008	GAO 1025-225	GRRGAO0028
GAO 525-85	GRRGAO0006	GAO 1225-85	GRRGAO0023
GAO 525-125	GRRGAO0030	GAO 1225-125	GRRGAO0010
GAO 525-150	GRRGAO0031	GAO 1225-150	GRRGAO0026
GAO 525-225	GRRGAO0007	GAO 1225-225	GRRGAO0021

Вентиляционные решетки GAOd с регулируемыми горизонтальными и вертикальными жалюзи. Устанавливаются в круглый воздуховод. Чаще всего используются в воздуховодах, находящихся на виду. Передняя часть решетки имеет изгиб круглого воздуховода. Решетки GAOd устанавливаются в воздуховоды диаметром от 160 до 1200 мм. Изготавливаются из оцинкованного металла.

Возможный вариант покраски RAL7040 (GAOd).

### Размеры

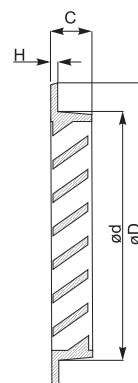
Тип	L, [мм]	L1, [мм]	W, [мм]	W1, [мм]	H, [мм]	Проток [мм]
GAO 225x85	245	222	105	72	42	160-250
GAO 325x85	345	322	105	72	42	160-250
GAO 425x85	445	422	105	73	42	160-250
GAO 525x85	545	522	105	72	42	160-250
GAO 625x85	645	622	105	72	42	160-250
GAO 825x85	845	822	105	72	42	160-250
GAO 1025x85	1045	1022	105	72	42	160-250
GAO 1225x85	1245	1222	105	72	42	160-250

GAO 225x125	255	221	155	120	60	315-900
GAO 325x 125	355	321	155	120	60	315-900
GAO 425x125	455	421	155	120	60	315-900
GAO 525x125	555	521	155	120	60	315-900
GAO 625x125	655	621	155	120	60	315-900
GAO 825x125	855	822	155	120	60	315-900
GAO 1025x125	1055	1022	155	120	60	315-900
GAO 1225x125	1250	1222	150	120	60	315-900

Тип	L, [мм]	L1, [мм]	W, [мм]	W1, [мм]	H, [мм]	Проток [мм]
GAO 225x150	255	221	180	145	60	400-1000
GAO 325x150	355	321	180	145	60	400-1000
GAO 425x150	455	421	180	145	60	400-1000
GAO 525x150	555	521	180	145	60	400-1000
GAO 625x150	655	621	180	145	60	400-1000
GAO 825x150	855	821	180	145	60	400-1000
GAO 1025x150	1055	1024	180	145	60	400-1000
GAO 1225x150	1255	1222	180	145	60	400-1000

GAO 325x 225	355	321	255	220	65	630-1400
GAO 425x225	455	421	255	220	65	630-1400
GAO 525x225	555	521	255	220	65	630-1400
GAO 625x225	655	621	255	220	65	630-1400
GAO 825x225	855	822	255	220	65	630-1400
GAO 1025x225	1055	1022	255	220	65	630-1400
GAO 1225x225	1250	1222	255	220	65	630-1400

## Наружная алюминиевая решетка



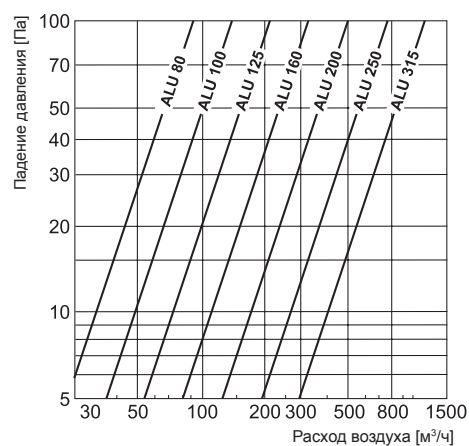
Название	Артикул №
ALU 80	GGRALU007
ALU 100	GGRALU001
ALU 125	GGRALU002
ALU 160	GGRALU003
ALU 200	GGRALU004
ALU 250	GGRALU005
ALU 315	GGRALU006

Наружная вентиляционная решетка ALU применяется для организации забора и выброса воздуха.

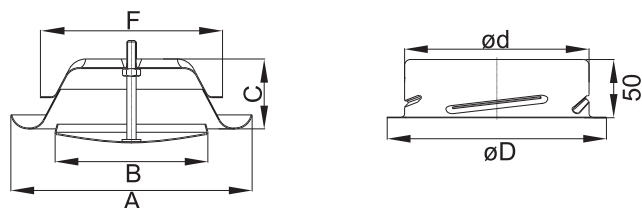
### Размеры

Тип	ØD, [мм]	Ød, [мм]	C, [мм]	H, [мм]	Вес [кг]
ALU 80	101	79	14	2,5	0,13
ALU 100	131	99	19	2,5	0,10
ALU 125	153	124	20	3,0	0,18
ALU 160	189	159	19	4,0	0,30
ALU 200	233	199	20	5,0	0,50
ALU 250	279	249	22	6,0	1,00
ALU 315	353	314	21	6,5	1,50

### Падение давления



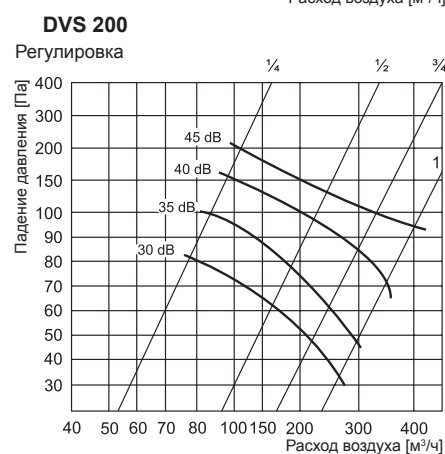
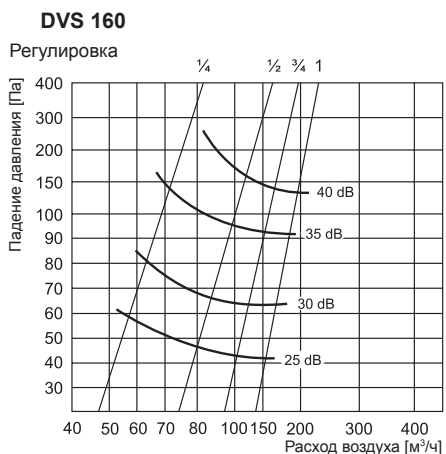
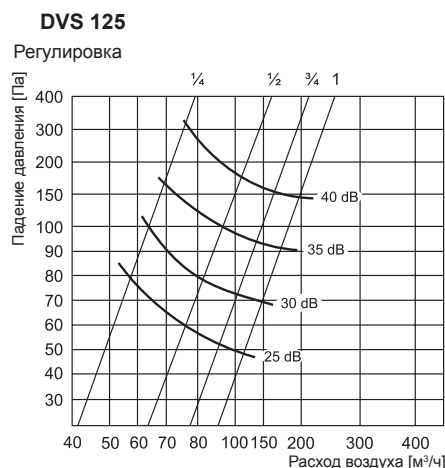
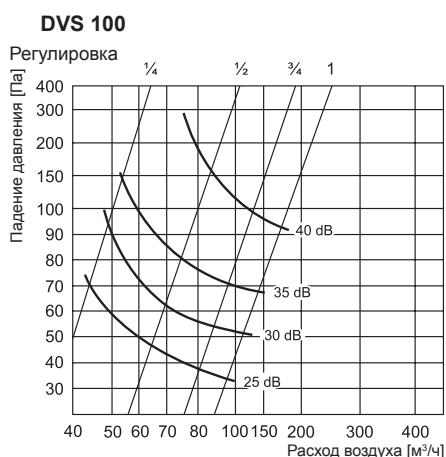
## Воздушный диффузор



Название	Артикул №
DVS 100	GDIDVS001
DVS 125	GDIDVS002
DVS 160	GDIDVS003
DVS 200	GDIDVS004

Диффузоры DVS устанавливаются в вытяжную систему вентиляции. Пропускная способность диффузоров - 3 – 130 л/с. Низкий уровень распространяемого шума. Корпус изготовлен из листовой стали. Диффузоры окрашены в стандартный белый цвет (RAL 9016), придающий поверхности блеск. Диффузор DVS поставляется с кольцом ZR.

### Падение давления

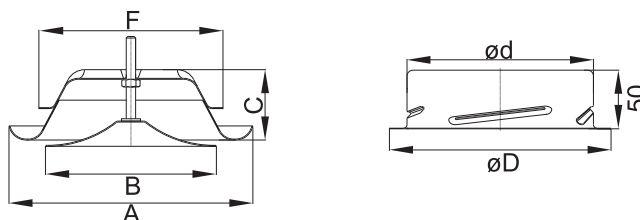


### Размеры

Тип	ØA, [мм]	B, [мм]	C, [мм]	F, [мм]	Ød, [мм]	ØD, [мм]
DVS 100	136	78	44	96	98,5	129
DVS 125	164	100	55	122	124	154
DVS 160	209	131	60	157	159	189
DVS 200	248,5	158	62	198	199	229



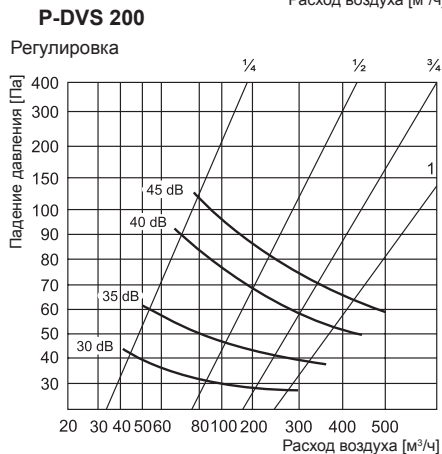
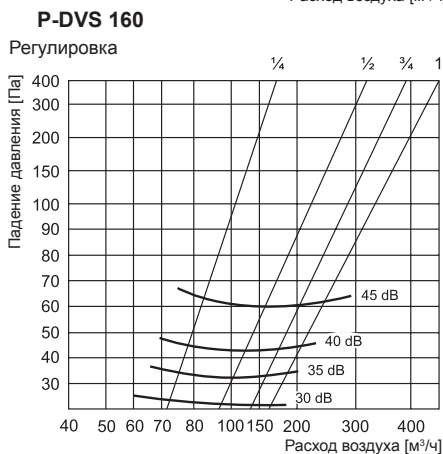
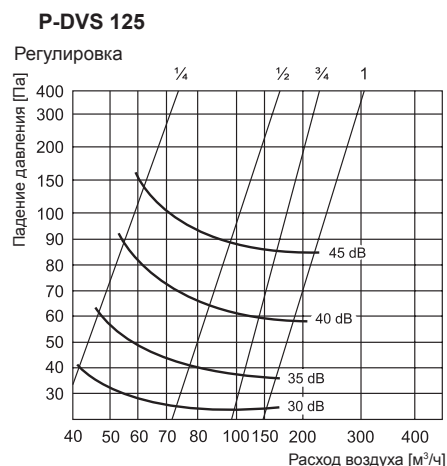
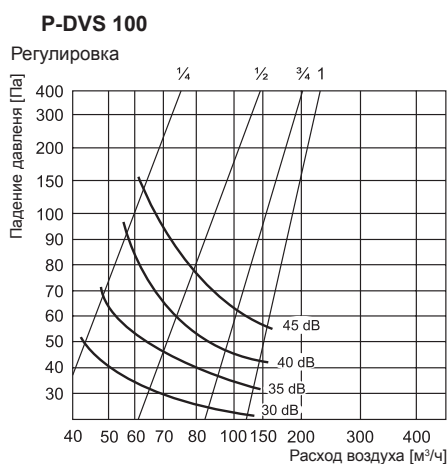
## Воздушный клапан питания



Название	Артикул №
P-DVS 100	GDIP-DVS001
P-DVS 125	GDIP-DVS002
P-DVS 160	GDIP-DVS003
P-DVS 200	GDIP-DVS004

Диффузоры P-DVS устанавливаются в приточную систему вентиляции. Пропускная способность диффузоров - 3 - 130 л/с. Низкий уровень распространяемого шума. Корпус изготовлен из листовой стали. Диффузоры окрашены в стандартный белый цвет (RAL 9016), придающий поверхности блеск. Диффузор P-DVS поставляется с кольцом ZR.

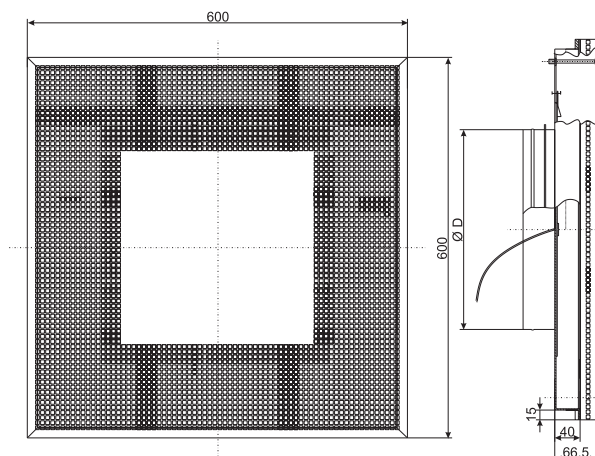
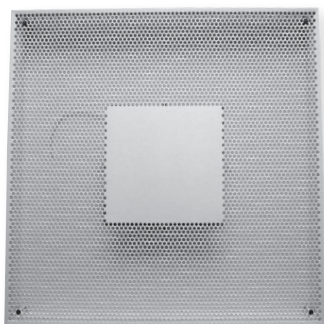
### Падение давления



### Размеры

Тип	ØA, [мм]	B, [мм]	C, [мм]	F, [мм]	ød, [мм]	ØD, [мм]
P-DVS 100	136	92	44	96	98,5	129
P-DVS 125	164	111	55	122	124	154
P-DVS 160	209	145	60	157	159	189
P-DVS 200	248,5	192	62	198	199	229

## Перфорированные диффузоры потолочные



Название	Артикул №
DSA 100	GDIDSA001
DSA 125	GDIDSA002
DSA 160	GDIDSA003
DSA 200	GDIDSA004
DSA 250	GDIDSA005
DSA 315	GDIDSA006
DSA 400	GDIDSA007

Потолочный диффузор DSA используется для подачи и удаления воздуха. Лицевая панель с круглыми перфорированными отверстиями имеет полимерное покрытие. Диффузор DSA подходит для постоянного или переменного воздушного потока. Может быть смонтирован непосредственно в имеющийся потолок. Соединительный патрубок диффузора DSA имеет круглую форму и уплотнительную резину.

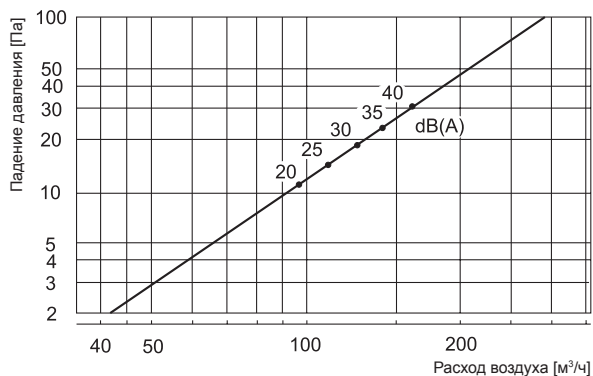
Для подключения диффузора к системе вентиляции рекомендуется использовать камеру статического давления DPD. Конструкция состоит из двух частей: отступающая задняя коробка и перфорированная лицевая пластина. Диффузор окрашен стандартный белый цвет (RAL 9016).

### Размеры

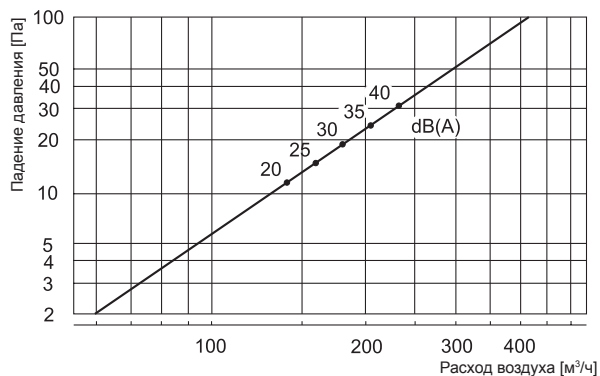
Тип	ØD, [мм]
DSA 100	100
DSA 125	125
DSA 160	160
DSA 200	200
DSA 250	250
DSA 315	315
DSA 400	400

## Падение давления

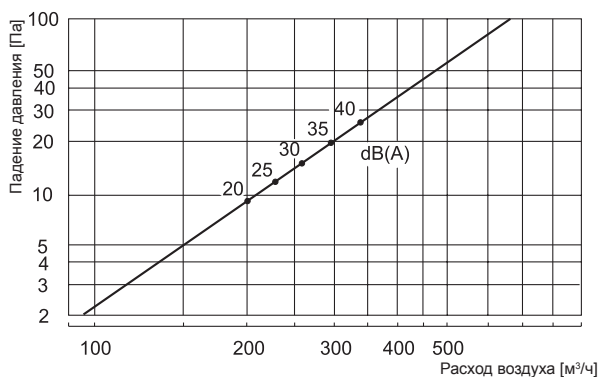
**DSA 100**



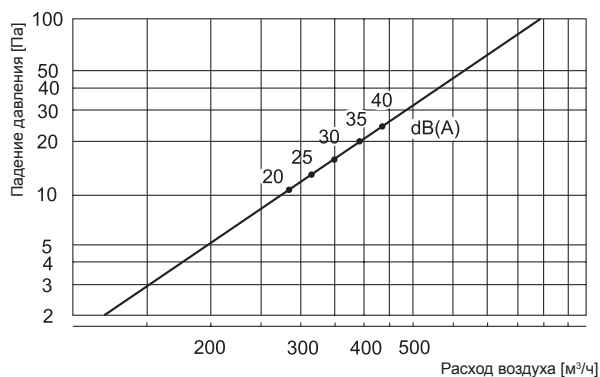
**DSA 125**



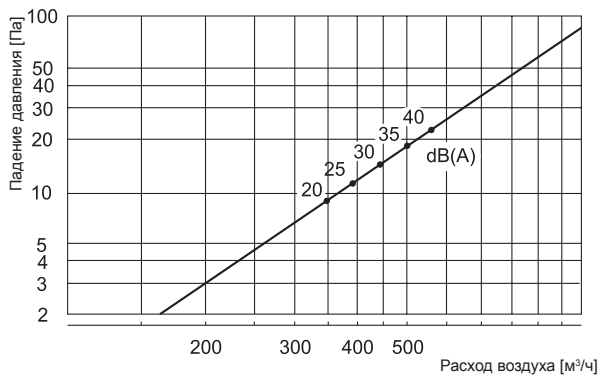
**DSA 160**



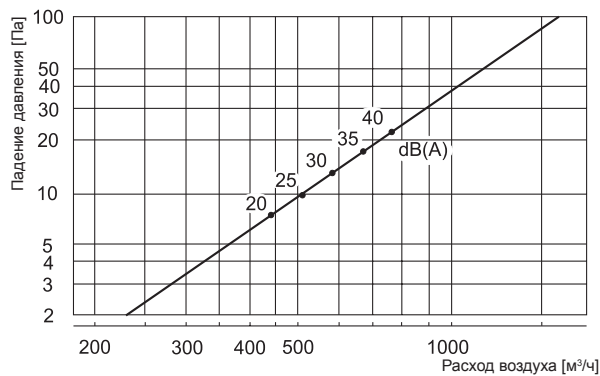
**DSA 200**



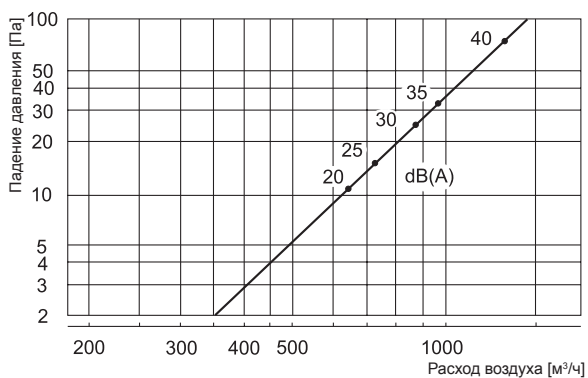
**DSA 250**



**DSA 315**

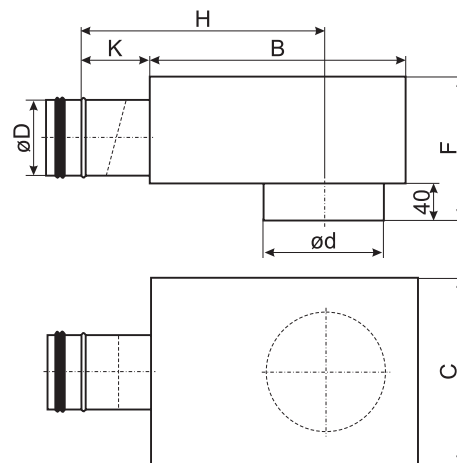
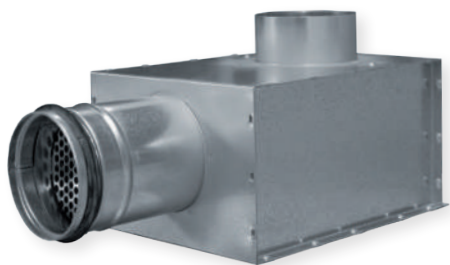


**DSA 400**



АКСЕССУАРЫ

## Акустическая камера статического давления



Название	Артикул №
DPD 100-100	GDIDPD020
DPD 100-125	GDIDPD016
DPD 125-125	GDIDPD003
DPD 125-160	GDIDPD004
DPD 125-200	GDIDPD005
DPD 160-160	GDIDPD006
DPD 160-200	GDIDPD007
DPD 160-250	GDIDPD008
DPD 160-315	GDIDPD009
DPD 200-250	GDIDPD010
DPD 200-315	GDIDPD011
DPD 250-250	GDIDPD012
DPD 250-315	GDIDPD013
DPD 315-315	GDIDPD014
DPD 315-400	GDIDPD015

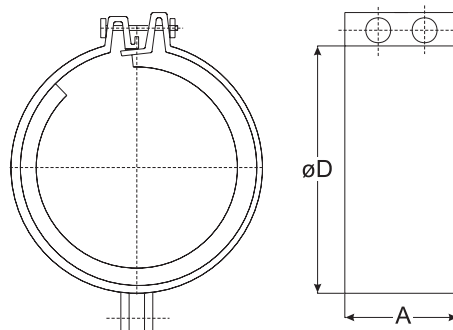
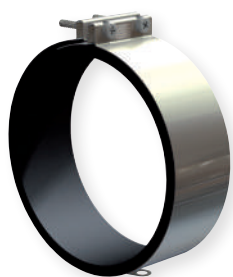
Камера статического давления DPD изготавливается из оцинкованного железа с применением специального акустического материала. Конструкция камеры включает в себя регулировочный клапан.

Камера DPD применяется для установки различных распределителей воздуха.

### Размеры

Тип	ØD, [мм]	Ød, [мм]	K, [мм]	B, [мм]	H, [мм]	F, [мм]	C, [мм]
DPD 100-100	100	100	85	290	277	180	217
DPD 100-125	100	125	80	304	277	180	217
DPD 125-125	125	125	80	350	320	204	252
DPD 125-160	125	160	80	370	320	204	252
DPD 125-200	125	200	80	447	382	204	288
DPD 160-160	160	160	100	411	382	239	288
DPD 160-200	160	200	100	447	402	239	288
DPD 160-250	160	250	100	520	455	239	339
DPD 160-315	160	315	100	622	517	239	402
DPD 200-250	200	250	125	520	477	281	332
DPD 200-315	200	315	145	647	587	340	402
DPD 250-250	250	250	145	505	477	340	332
DPD 250-315	250	315	145	647	587	340	402
DPD 315-315	315	315	180	790	722	400	488
DPD 315-400	315	400	180	790	722	400	488

## Хомуты



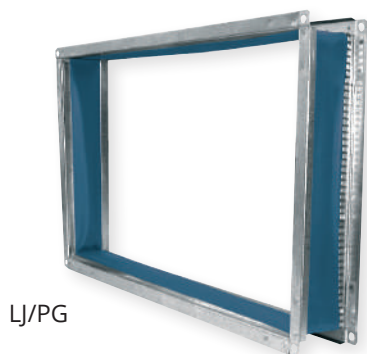
Название	Артикул №
AP 100	GAPAP001
AP 125	GAPAP002
AP 150	GAPAP003
AP 160	GAPAP004
AP 200	GAPAP005
AP 250	GAPAP006
AP 315	GAPAP007
AP 355	GAPAP008
AP 400	GAPAP009
AP 450	GAPAP010
AP 500	GAPAP011
AP 560	GAPAP015
AP 630	GAPAP012
AP 710	GAPAP016
AP 800	GAPAP013

## Хомуты AP

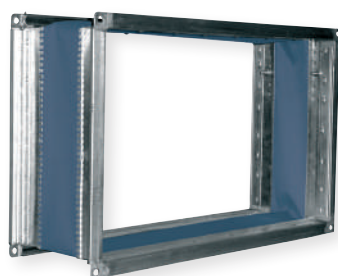
Применяются в монтаже различных элементов систем вентиляции и кондиционирования. Они подавляют вибрацию и обеспечивают прочный монтаж различных деталей системы. Изготовлены из оцинкованной стали.

Размеры			
Тип	$\varnothing D$ , [мм]	A, [мм]	Вес, [кг]
AP 100	100	60	0,12
AP 125	125	60	0,15
AP 150	150	60	0,18
AP 160	160	60	0,20
AP 200	200	60	0,22
AP 250	250	60	0,25
AP 315	315	60	0,28
AP 355	355	60	0,30
AP 400	400	60	0,32
AP 450	450	60	0,35
AP 500	500	60	0,37
AP 560	560	60	0,4
AP 630	630	60	0,44
AP 710	710	60	0,48
AP 800	800	60	0,52

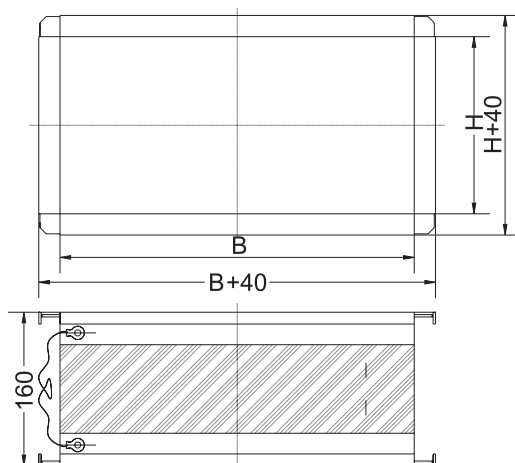
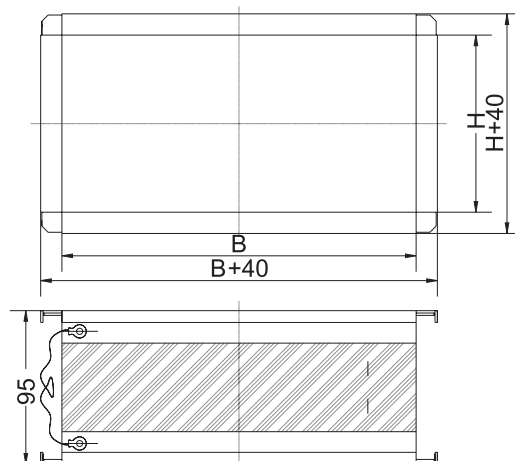
## Гибкое соединение



LJ/PG



LJ/E



Название	Артикул №
LJ-PG 30-15	GLJLJ/PG001
LJ-PG 40-20	GLJLJ/PG002
LJ-PG 42-42	GLJLJ/PG053
LJ-PG 50-25	GLJLJ/PG004
LJ-PG 50-30	GLJLJ/PG005
LJ-PG 59-59	GLJLJ/PG054
LJ-PG 60-30	GLJLJ/PG007
LJ-PG 60-35	GLJLJ/PG008
LJ-PG 70-40	GLJLJ/PG009
LJ-PG 72-72	GLJLJ/PG018
LJ-PG 80-50	GLJLJ/PG010
LJ-PG 80-80	GLJLJ/PG076
LJ-PG 92-92	GLJLJ/PG056
LJ-PG 100-50	GLJLJ/PG011

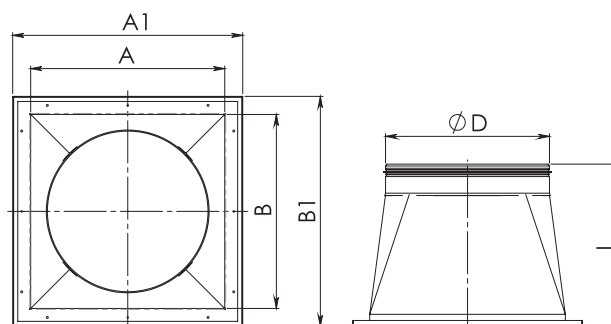
Название	Артикул №
LJ-E 30-15	GLJLJ/E001
LJ-E 40-20	GLJLJ/E002
LJ-E 50-25	GLJLJ/E004
LJ-E 50-30	GLJLJ/E005
LJ-E 60-30	GLJLJ/E007
LJ-E 60-35	GLJLJ/E008
LJ-E 70-40	GLJLJ/E009
LJ-E 80-50	GLJLJ/E010
LJ-E 100-50	GLJLJ/E011

Гибкое соединение LJ/PG и LJ/E изготовлен из оцинкованной листовой стали и неопреновой ткани.

Размеры			
Тип	В, [мм]	Н, [мм]	Вес, [кг]
LJ/PG 30x15	300	150	0,3
LJ/PG 40x20	400	200	0,4
LJ/PG 50x25	500	250	0,5
LJ/PG 50x30	500	300	0,7
LJ/PG 60x30	600	300	1,0
LJ/PG 60x35	600	350	1,2
LJ/PG 70x40	700	400	1,4
LJ/PG 80x50	800	500	1,7
LJ/PG 100x50	1000	500	2,0

Размеры			
Тип	В, [мм]	Н, [мм]	Вес, [кг]
LJ/E 30x15	300	150	1,5
LJ/E 40x20	400	200	1,8
LJ/E 50x25	500	250	2,2
LJ/E 50x30	500	300	2,4
LJ/E 60x30	600	300	2,7
LJ/E 60x35	600	350	2,8
LJ/E 70x40	700	400	3,0
LJ/E 80x50	800	500	3,1
LJ/E 100x50	1000	500	3,3

## Фланец – адаптер



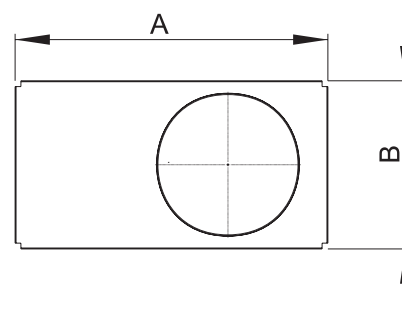
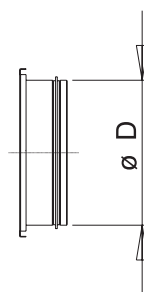
Название	Артикул №
PR 420X420-355	GSFKUB169_037
PR 590X590-400	GSFKUB169_038
PR 590X590-450	GSFKUB169_039
PR 590X590-500	GSFKUB169_040
PR 695X695-560	GSFKUB169_041
PR 695X695X630	GSFKUB169_042
PR 790X790-630	GSFKUB169_044
PR 920X920-710	GSFKUB169_043

Адаптер PR используется для соединения прямоугольных вентиляторов KUB с круглыми вентиляционными каналами. Изготавливается из оцинкованного железа.

## Размеры

Тип	A, [мм]	A1, [мм]	B, [мм]	B1, [мм]	L, [мм]	ØD, [мм]
PR 420x420-355	420	498	420	498	350±5	355
PR 590x590-400	590	668	590	668	350±5	400
PR 590x590-450	590	668	590	668	350±5	450
PR 590x590-500	590	668	590	668	350±5	500
PR 695x695-560	695	796	695	796	350±5	560
PR 695x695-630	695	796	695	796	350±5	630
PR 790x790-630	790	866	790	866	400±5	630
PR 920x920-710	920	996	920	996	400±5	710

## Фланец – адаптер



Название	Артикул №
VKF 400-200 200	GVEVFKC008
VKF 500-250 250	GVEVFKC001
VKF 500-300 315	GVEVFKC002
VKF 600-300 315	GVEVFKC003
VKF 600-350 315	GVEVFKC004
VKF 700-400 400	GVEVFKC005
VKF 800-500 500	GVEVFKC006
VKF 1000-500 500	GVEVFKC006

Адаптер VKF используются для подключения прямоугольного вентилятора VKS, VKSA к круглым вентиляционным каналам. Изготавливается из оцинкованной стали.

### Размеры

Тип	A, [мм]	B, [мм]	$\varnothing D$ , [мм]	Вес, [кг]
VKF 400x200	440	240	200	0,9
VKF 500x250	540	290	250	1,1
VKF 600x300	640	340	315	1,3
VKF 600x350	640	390	355	1,6
VKF 700x400	740	440	400	1,9
VKF 800x500	840	540	500	2,2
VKF 1000x500	1040	540	500	2,5



## Соединительный ниппель для круглых воздуховодов



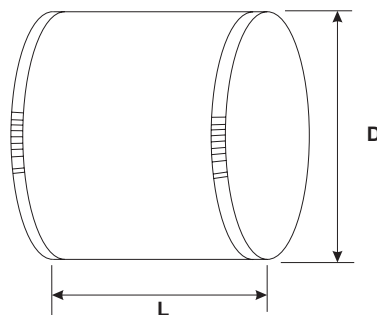
Название	Артикул №
NPU 100	GFDNPUC001
NPU 125	GFDNPUC002
NPU 140	GFDNPUC030
NPU 150	GFDNPUC028
NPU 160	GFDNPUC003
NPU 180	GFDNPUC031
NPU 200	GFDNPUC004
NPU 250	GFDNPUC005
NPU 315	GFDNPUC006
NPU 400	GFDNPUC007
NPU 450	GFDNPUC029
NPU 500	GFDNPUC008
NPU 630	GFDNPUC009
NPU 710	GFDNPU0710
NPU 800	GFDNPUC010
NPU 1000	GFDNPUC011
NPU 1250	GFDNPUC012

Герметичное соединение с уплотнительной резиной.

Размеры			
Тип	øD, [мм]	L, [мм]	Вес, [кг]
NPU 100	100	10	0,1
NPU 125	125	10	0,2
NPU 140	140	10	0,2
NPU 150	150	10	0,2
NPU 160	160	10	0,2
NPU 180	180	10	0,3
NPU 200	200	10	0,3
NPU 250	250	10	0,3
NPU 315	315	10	0,4
NPU 400	400	10	0,8
NPU 450	450	10	0,9
NPU 500	500	10	1,0
NPU 630	630	10	1,3
NPU 710	710	10	2,1
NPU 800	800	10	2,7
NPU 1000	1000	10	3,4
NPU 1250	1250	10	4,2

# RC-MAN-PU

## Гибкая вставка



Название	Артикул №
RC-MAN-PU -200	ZPDLJ001
RC-MAN-PU -250	ZPDLJ002
RC-MAN-PU - 315	ZPDLJ003
RC-MAN-PU - 400	ZPDLJ004

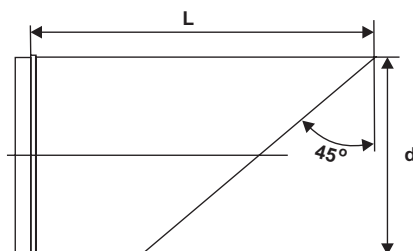
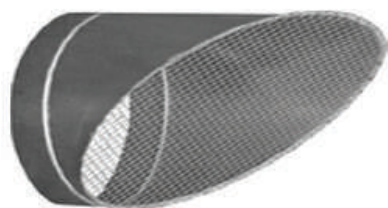
Гибкая вставка, подходящая для высокой температуры транспортируемых газов (до 400°C).

Конструкция: стекловолоконная ткань, покрытая полиуретаном с обеих сторон, в боковые карманы вставлены зажимные хомуты из нержавеющей стали. Рекомендуется к использованию совместно с кухонными вентиляторами.

### Размеры

Тип	ØD, [мм]	L, [мм]
RC-MAN-PU -200	200	160
RC-MAN-PU -250	250	160
RC-MAN-PU - 315	315	160
RC-MAN-PU - 400	400	160

## Выброс воздуха

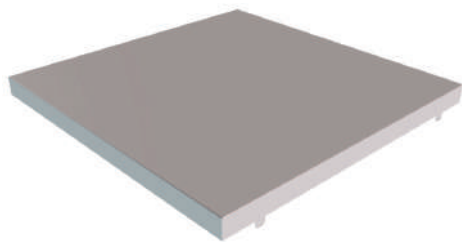


Название	Артикул №
AB 100	GFDABC001
AB 120	GFDABC018
AB 125	GFDABC002
AB 140	GFDABC022
AB 150	GFDABC017
AB 160	GFDABC003
AB 180	GFDABC016
AB 200	GFDABC004
AB 225	GFDABC023
AB 250	GFDABC005
AB 280	GFDABC020
AB 300	GFDABC021
AB 315	GFDABC006
AB 350	GFDABC019
AB 400	GFDABC007
AB 500	GFDABC008
AB 630	GFDABC009
AB 800	GFDABC010
AB 1000	GFDABC011
AB 1250	GFDABC012

### Размеры

Тип	ød, [мм]	L, [мм]	Вес, [кг]
AB 100	100	200	0,9
AB 120	120	220	1,2
AB 125	125	225	1,3
AB 140	140	240	1,6
AB 150	150	250	1,8
AB 160	160	260	2,4
AB 180	180	280	2,8
AB 200	200	300	3,7
AB 225	225	325	4,6
AB 250	250	350	5,4
AB 280	280	380	6,8
AB 300	300	400	7,4
AB 315	315	415	8,2
AB 350	350	450	9,6
AB 400	400	500	12,5
AB 500	500	600	22
AB 630	630	730	29,5
AB 800	800	900	57,7
AB 1000	1000	1350	79,6
AB 1250	1250	1350	122

## Крышак вентиляторам KUB



Название	Артикул №
Крыша для KUB, KUB T120 355	GAGSTOGKUB001
Крыша для KUB, KUB T120 400-500	GAGSTOGKUB002
Крыша для KUB 560-630, KUB T120 540	GAGSTOGKUB004
Крыша для KUB 710	GAGSTOGKUB005
Крыша для KUB T120 630	GAGSTOGKUB004

Используется для установки на изолированные вентиляторы KUB, KUB T120 при их наружном монтаже. Сделана из оцинкованной стали.

